

2-1761712-7 ✓ 有效

## AMP-LATCH

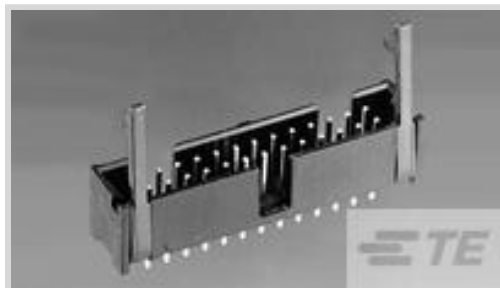
TE 内部编号 2-1761712-7

Ribbon Cable Connectors, Wire-to-Board, 20 Position, 2.54 mm [.1 in] Centerline, Right Angle, Through Hole - Solder, 2 Row, Plug, Low Profile

[在 TE 官网查看>](#)



连接器 > PCB 连接器 > 线到板连接器 > FFC、FPC 和带状连接器 > 带状电缆连接器



连接器系统: 线到板

位数: 20

中心线 (间距) : 2.54 mm [.1 in]

PCB 安装固定: 不带

PCB 安装方向: 直角

### 产品特性

#### 产品类型特性

带状电缆连接器接头类型	插针接头
连接器接合锁闩和锁扣类型	长
连接器产品类型	连接器组件
连接器系统	线到板
连接器和壳体类型	插头
连接器和端子端接到	印刷电路板

#### 结构特性

位数	20
PCB 安装方向	直角
行数	2

#### 主体特性

主要产品颜色	蓝色
连接器外形	低

#### 接触件特性

接合方柱尺寸	.64 mm [.025 in]
PCB 端子端接区域电镀材料厚度	2.54 $\mu$ m [100 $\mu$ in]
端子类型	插针
端子接合区域电镀材料厚度	.762 $\mu$ m [30 $\mu$ in]



端子接触部电镀材料	镀金
端子形状和构造	正方形
端子底板材料	镍
PCB 端子端接区域电镀材料	锡
端子基材	磷青铜
端子额定电流 (最大值)	1 A

#### 端接特性

圆形端接柱体和尾部直径	.64 mm[.025 in]
端接柱体和尾部长度	4.11 mm[.162 in]
PCB 端接方法	通孔 - 焊接

#### 机械附件

接合对准	带有
PCB 安装对准	不带
面板安装特性	不带
PCB 安装固定	不带
接合对准类型	中心
接合固定	带有
接合固定类型	弹出锁闩
连接器安装类型	板安装

#### 壳体特性

接合入口位置	顶部
外壳材料	PBT
中心线 (间距)	2.54 mm[.1 in]

#### 尺寸

带罩端尺寸	3.76 mm[.148 in]
连接器长度	33.02 mm[1.3 in]
连接器高度	10.26 mm[.4 in]
行间距	2.54 mm[.1 in]

#### 使用环境

壳体温度额定值	高
工作温度范围	-65 – 105 °C[-85 – 221 °F]

#### 操作/应用

电路应用	Signal
------	--------

### 行业标准

UL 阻燃性等级	UL 94V-0
----------	----------

### 包装特性

封装数量	50
封装方法	包装

### 产品合规性

如需合规文档，请访问 [TE 官网产品页面](#)。>

欧盟RoHS指令2011/65/EU	符合
欧盟ELV指令2000/53/EC	符合
中国电器电子产品有害物质限制使用管理办法（China RoHS 2，工业和信息化部携七部委2016年第32号令	没有超出阈值的受限材料
欧盟REACH法规(EC) No. 1907/2006	欧洲化学品管理局最新发布的SVHC候选清单: 2024年1月（240） SVHC候选清单的声明更新至: 2024年1月（240） 不含REACH SVHC
卤素含量	非低卤素 - 包含 Br 或 Cl > 900 ppm。
焊接工艺能力	波峰焊接可达到 265°C

#### 产品合规免责声明

此信息基于对供应商的合理调查以及TE对供应商提供的信息的现有认知。此信息可能发生变化。经TE确认符合欧盟RoHS的产品编号，产品均质材料中铅、六价铬、汞、PBB、PBDE、DEHP、BBP、DBP和DIBP的最大浓度不超过0.1%，镉的最大浓度不超过0.01%或符合指令2011/65/EU(RoHS2)及其修订指令规定的豁免。根据2011/65/EU指令要求电子电气产品需要进行CE标识。元器件产品通常无需进行CE标识。经TE确认符合欧盟ELV指令的产品编号，产品均质材料中，铅、六价铬和汞的最大浓度不超过0.1%，镉的最大浓度不超过0.01%（按重量计算），或符合指令2000/53/EC(ELV)附录中规定的豁免。关于欧盟REACH法规，TE目前提供的此产品编号的物品中高度关注物质(SVHC)的信息是基于欧洲化学品管理局(ECHA)最新发布的“物品中物质的要求指南”，链接如下：<https://echa.europa.eu/guidance-documents/guidance-on-reach>

### 配套部件





TE 产品编号 1658621-4  
20 NOVO MIL/CTR 15DP, LEAD FREE



TE 产品编号 1-1658526-3  
609-2041LF FEM SOCKET, LEAD FREE



TE 产品编号 1658622-4  
20 NOVO MIL/CTR 30DP, LEAD FREE



TE 产品编号 1658623-4  
20 NOVO MIL 30DP, LEAD FREE



TE 产品编号 1658527-8  
622-2041LF FEM SOCKET, LEAD FREE



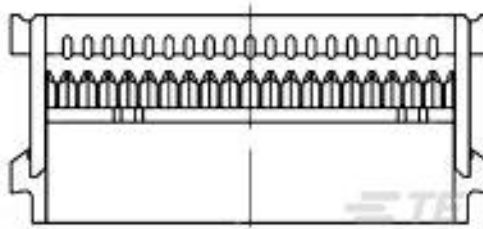
TE 产品编号 2-1658527-3  
622-2030LF=FSKT IDC S 20 30AU



TE 产品编号 1-1658528-5  
636-2030LF=FEM SKT BLADE POL 1



TE 产品编号 1658528-4  
636-2041LF FEM SOCKET, LEAD FREE



TE 产品编号 3-1658526-0  
609-2000MLF=FSKT IDC S 20 30AU

### 客户还购买了



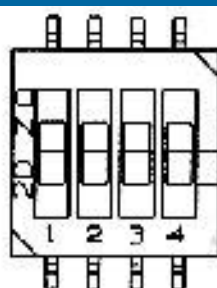
TE 产品编号 413990-2  
STR JACK, SMB, PCB



TE 产品编号 5413631-1  
JACK, RTANG, PCB, 50 OHM, BNC



TE 产品编号 1761607-7  
IDC LOW PRO HDR 20P RA LG LAT



TE 产品编号 1825140-1  
MGDH0404=LOW PROFILE DIP SWITCH



TE 产品编号 3-1827233-6  
.5FHP05H, 440, B, GIG, 08/Sn, HT, NS



TE 产品编号 1-1469373-1  
ATCA GUIDE MODULE RA FEMALE



TE 产品编号 2065657-1  
zd Plus, 4 pair, receptacle assy



TE 产品编号 5-1814832-2  
SMA Str PCB Skt GZD



TE 产品编号1775838-2  
mSATA/mini PCI-E 5.6H Type I G/F

## 文档

### 产品图纸

IDC LOW PRO HDR 20P RA LG LAT

英文版本

### CAD 文件

#### 下载查看

[ENG\\_CVM\\_2-1761712-7\\_E.3d\\_igs.zip](#)

英文版本

#### 下载查看

[ENG\\_CVM\\_2-1761712-7\\_E.3d\\_stp.zip](#)

英文版本

#### 下载查看

[ENG\\_CVM\\_2-1761712-7\\_E.2d\\_dxf.zip](#)

英文版本

### 3D PDF

3D

下载CAD文件代表我接受和同意[使用条款](#)。

### 机构认证

#### UL 报告

英文版本