

2-1761607-6 ✓ 有效

## AMP-LATCH

TE 内部编号 2-1761607-6

Ribbon Cable Connectors, Wire-to-Board, 16 Position, 2.54 mm [.1 in] Centerline, Right Angle, Through Hole - Solder, 2 Row, Plug, Low Profile

[在 TE 官网查看>](#)



连接器 > PCB 连接器 > 线到板连接器 > FFC、FPC 和带状连接器 > 带状电缆连接器



连接器系统: 线到板

位数: 16

中心线 (间距) : 2.54 mm [.1 in]

PCB 安装固定: 不带

PCB 安装方向: 直角

### 产品特性

#### 产品类型特性

带状电缆连接器接头类型	插针接头
连接器产品类型	连接器组件
连接器系统	线到板
连接器和壳体类型	插头
连接器和端子端接到	印刷电路板

#### 结构特性

位数	16
PCB 安装方向	直角
行数	2

#### 电气特征

绝缘电阻	5000 MΩ
工作电压	250 VAC

#### 主体特性

菊花链	带有
主要产品颜色	蓝色
连接器外形	低

#### 接触件特性

PCB 端子端接区域电镀材料厚度	2.54 μm[100 μin]
------------------	------------------



接合插针直径	.64 mm[.025 in]
--------	-----------------

端子类型	插针
------	----

端子接合区域电镀材料厚度	.762 μm[30 μin]
--------------	-----------------

端子接触部电镀材料	镀金
-----------	----

端子形状和构造	正方形
---------	-----

端子底板材料	镍
--------	---

PCB 端子端接区域电镀材料	锡
----------------	---

端子基材	磷青铜
------	-----

端子额定电流（最大值）	1 A
-------------	-----

### 端接特性

圆形端接柱体和尾部直径	.64 mm[.025 in]
-------------	-----------------

端接柱体和尾部长度的	2.6 mm[.102 in]
------------	-----------------

PCB 端接方法	通孔 - 焊接
----------	---------

### 机械附件

接合对准	带有
------	----

PCB 安装对准	不带
----------	----

面板安装特性	不带
--------	----

PCB 安装固定	不带
----------	----

接合对准类型	中心
--------	----

接合固定	带有
------	----

接合固定类型	弹出锁闩
--------	------

连接器安装类型	板安装
---------	-----

### 壳体特性

接合入口位置	顶部
--------	----

外壳材料	PBT
------	-----

中心线（间距）	2.54 mm[.1 in]
---------	----------------

### 尺寸

带罩端尺寸	3.76 mm[.148 in]
-------	------------------

连接器长度	27.94 mm[1.1 in]
-------	------------------

连接器高度	9.19 mm[.36 in]
-------	-----------------

行间距	2.54 mm[.1 in]
-----	----------------

### 使用环境

壳体温度额定值	高
工作温度范围	-65 – 105 °C[-85 – 221 °F]

### 操作/应用

电路应用	Signal
------	--------

### 行业标准

UL 阻燃性等级	UL 94V-0
----------	----------

### 包装特性

封装数量	19
封装方法	Tube

### 产品合规性

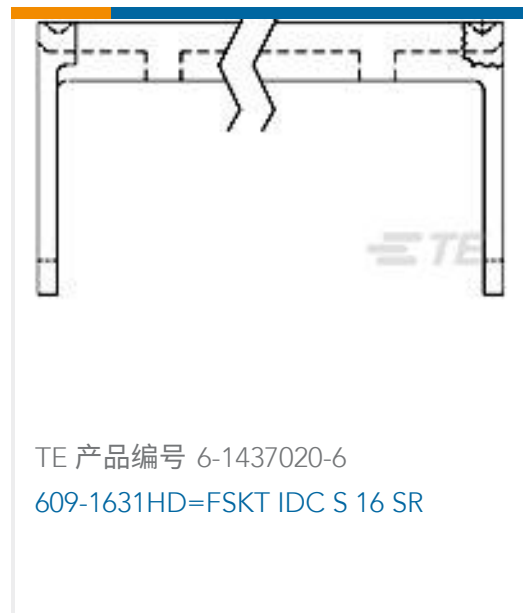
如需合规文档，请访问 [TE 官网产品页面](#)。>

欧盟RoHS指令2011/65/EU	符合
欧盟ELV指令2000/53/EC	符合
中国电器电子产品有害物质限制使用管理办法（China RoHS 2，工业和信息化部携七部委2016年第32号令	没有超出阈值的受限材料
欧盟REACH法规(EC) No. 1907/2006	欧洲化学品管理局最新发布的SVHC候选清单: 2024年1月（240） SVHC候选清单的声明更新至: 2024年1月（240） 不含REACH SVHC
卤素含量	非低卤素 - 包含 Br 或 Cl > 900 ppm。
焊接工艺能力	波峰焊接可达到 265°C

#### 产品合规免责声明

此信息基于对供应商的合理调查以及TE对供应商提供的信息的现有认知。此信息可能发生变化。经TE确认符合欧盟RoHS的产品编号，产品均质材料中铅、六价铬、汞、PBB、PBDE、DEHP、BBP、DBP和DIBP的最大浓度不超过0.1%，镉的最大浓度不超过0.01%或符合指令2011/65/EU(RoHS2)及其修订指令规定的豁免。根据2011/65/EU指令要求电子电气产品需要进行CE标识。元器件产品通常无需进行CE标识。经TE确认符合欧盟ELV指令的产品编号，产品均质材料中，铅、六价铬和汞的最大浓度不超过0.1%，镉的最大浓度不超过0.01%（按重量计算），或符合指令2000/53/EC(ELV)附录中规定的豁免。关于欧盟REACH法规，TE目前提供的此产品编号的物品中高度关注物质（SVHC）的信息是基于欧洲化学品管理局（ECHA）最新发布的“物品中物质的要求指南”，链接如下：<https://echa.europa.eu/guidance-documents/guidance-on-reach>

### 配套部件



### 客户还购买了





TE 产品编号2-1761603-9  
IDC LOW PRO HDR 26P VERT BLUE



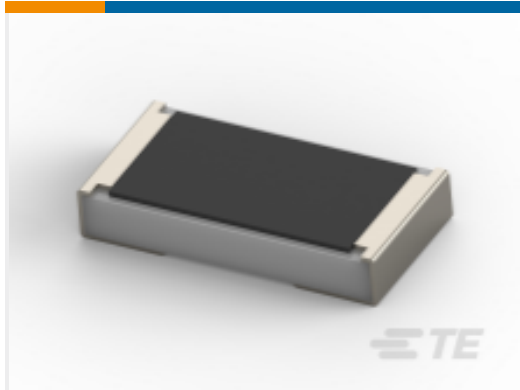
TE 产品编号2-1761605-5  
IDC LOW PRO HDR 14P RA BLUE



TE 产品编号3-1624113-1  
3650 0805 15nH 5% 2K RL



TE 产品编号3-1624113-5  
3650 0805 27nH 5% 2K RL



TE 产品编号2176468-2  
TLRP 2010 1.0W R020 1% 75PPM 4K RL

## 文档

### 产品图纸

[IDC LOW PRO HDR 16P RA LG LAT](#)

英文版本

### CAD 文件

[3D PDF](#)

3D

### 下载查看

[ENG\\_CVM\\_CVM\\_2-1761607-6\\_D.2d\\_dxf.zip](#)

英文版本

### 下载查看

[ENG\\_CVM\\_CVM\\_2-1761607-6\\_D.3d\\_igs.zip](#)

英文版本

### 下载查看

[ENG\\_CVM\\_CVM\\_2-1761607-6\\_D.3d\\_stp.zip](#)

英文版本

下载CAD文件代表我接受和同意 [使用条款](#)。

### 产品规格

[产品规格](#)

英文版本

### 机构认证

[UL 报告](#)

英文版本