

2-1761603-1 ✓ 有效

AMP-LATCH

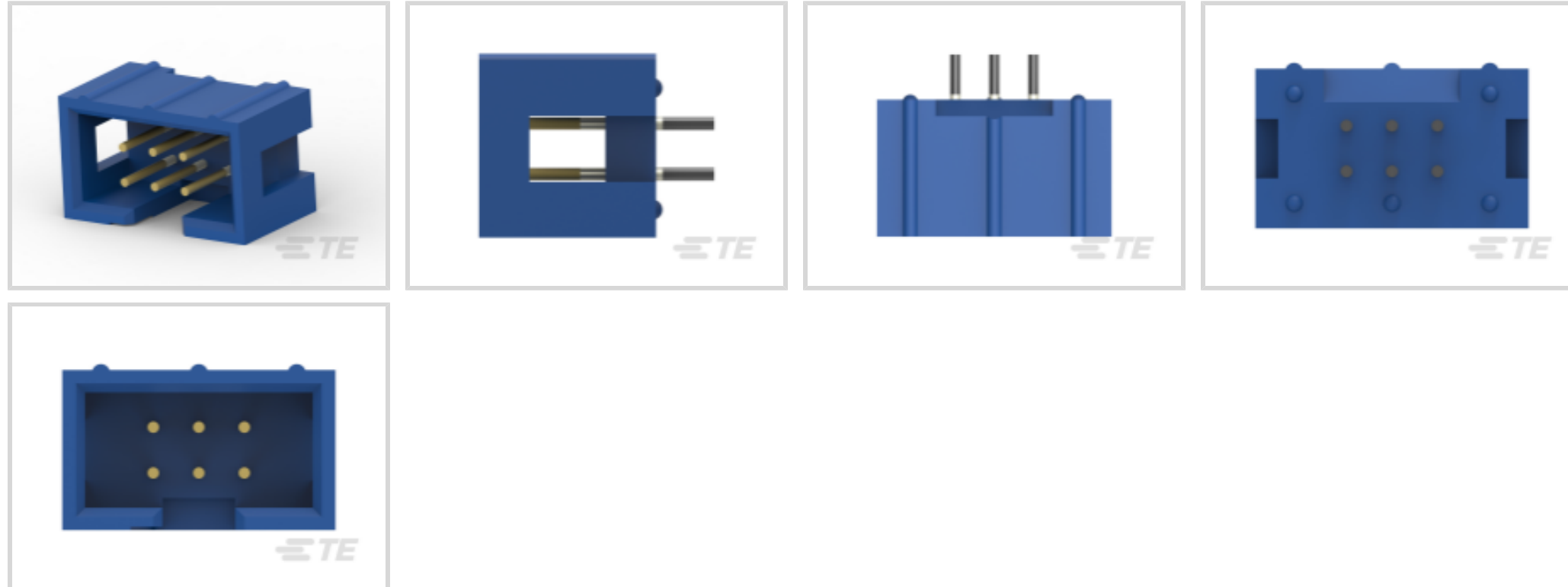
TE 内部编号 2-1761603-1

Ribbon Cable Connectors, Wire-to-Board, 6 Position, 2.54 mm [.1 in] Centerline, Vertical, Through Hole - Solder, 2 Row, Plug, Low Profile

[在 TE 官网查看>](#)



连接器 > PCB 连接器 > 线到板连接器 > FFC、FPC 和带状连接器 > 带状电缆连接器



连接器系统: 线到板

位数: 6

中心线 (间距) : 2.54 mm [.1 in]

PCB 安装固定: 不带

PCB 安装方向: 垂直

产品特性

产品类型特性

带状电缆连接器接头类型	插针接头
连接器产品类型	连接器组件
连接器系统	线到板
连接器和壳体类型	插头
连接器和端子端接到	印刷电路板

结构特性

位数	6
PCB 安装方向	垂直
行数	2

电气特征

绝缘电阻	5000 MΩ
工作电压	250 VAC

主体特性

菊花链	带有
-----	----



主要产品颜色	蓝色
连接器外形	低

接触件特性

接合方柱尺寸	.64 mm[.025 in]
PCB 端子端接区域电镀材料厚度	2.54 μ m[100 μ in]
接合插针直径	.64 mm[.025 in]
端子类型	插针
	30 μ in
端子接触部电镀材料	金
端子形状和构造	正方形
端子底板材料	镍
PCB 端子端接区域电镀材料	锡
端子基材	磷青铜
端子额定电流 (最大值)	1 A

端接特性

方形端接柱体和尾部尺寸	.5 mm[.02 in]
圆形端接柱体和尾部直径	.64 mm[.025 in]
端接柱体和尾部长度	2.6 mm[.102 in]
PCB 端接方法	通孔 - 焊接

机械附件

接合对准	带有
PCB 安装对准	不带
面板安装特性	不带
PCB 安装固定	不带
接合对准类型	中心
接合固定	不带
连接器安装类型	板安装

壳体特性

接合入口位置	顶部
外壳材料	PBT
中心线 (间距)	2.54 mm[.1 in]

尺寸

带罩端尺寸	3.81 mm[.15 in]
连接器长度	15.24 mm[.6 in]
连接器高度	8.89 mm[.35 in]
行间距	2.54 mm[.1 in]

使用环境

壳体温度额定值	高
工作温度范围	-65 – 105 °C[-85 – 221 °F]

操作/应用

电路应用	Signal
------	--------

行业标准

UL 阻燃性等级	UL 94V-0
----------	----------

包装特性

封装数量	50
封装方法	包装

产品合规性

如需合规文档，请访问 [TE 官网产品页面](#)。>

欧盟RoHS指令2011/65/EU	符合
欧盟ELV指令2000/53/EC	符合
中国电器电子产品有害物质限制使用管理办法（China RoHS 2，工业和信息化部携七部委2016年第32号令	没有超出阈值的受限材料
欧盟REACH法规(EC) No. 1907/2006	欧洲化学品管理局最新发布的SVHC候选清单: 2024年1月（240） SVHC候选清单的声明更新至: 2024年1月（240） 不含REACH SVHC
卤素含量	非低卤素 - 包含 Br 或 Cl > 900 ppm。
焊接工艺能力	波峰焊接可达到 265°C

产品合规免责声明

此信息基于对供应商的合理调查以及TE对供应商提供的信息的现有认知。此信息可能发生变化。经TE确认符合欧盟RoHS的产品编号，产品均质材料中铅、六价铬、汞、PBB、PBDE、DEHP、BBP、DBP和DIBP的最大浓度不超过0.1%，镉的最大浓度不超过0.01%或符合指令2011/65/EU(RoHS2)及其修订指令规定的豁免。根据2011/65/EU指令要求电子电气产品需要进行CE标识。元器件产品通常无需进行CE标识。经TE确认符合欧盟ELV指令的产品编号，产品均质材料中，铅、六价铬和汞的最大浓度不超过0.1%，镉的最大浓度不超过0.01%（按重量计算），或符合指令2000/53/EC(ELV)附录中规定的豁免。关于欧盟REACH法规，TE目前提供的此产品编号的物品中高度关注物质(SVHC)的信息是基于欧洲化学品管理局(ECHA)最新发布的“物品中物质的要求指南”，链接如下：<https://echa.europa.eu/guidance-documents/guidance-on-reach>

配套部件



TE 产品编号 2-1437020-1
609-0631=FSKT IDC S 06 SR



TE 产品编号 1658526-2
609-0641LF FEM SOCKET, LEAD FREE



TE 产品编号 1658526-1
609-0630LF FEM SOCKET, LEAD FREE



TE 产品编号 1-1658527-9
622-0641LF=FSKT IDC S 06 30AU



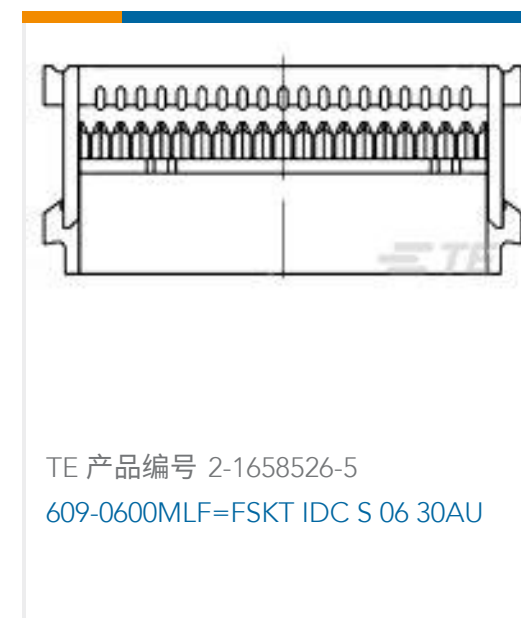
TE 产品编号 1658527-2
622-0630LF FEM SOCKET, LEAD FREE



TE 产品编号 2-1658528-4
636-0641LSLF FEMALE SOCKET CON



TE 产品编号 1-1658528-0
636-0630LF=FEM SKT BLAD POL



TE 产品编号 2-1658526-5
609-0600MLF=FSKT IDC S 06 30AU

客户还购买了



TE 产品编号 1-338311-2
25POS.HD20 PLUG ASS



TE 产品编号 5788795-1
25 HTMSFL PLUG RA 318 (SL,BL)



TE 产品编号 5-103166-4
12 MODII HDR DRRR SHRD LF



TE 产品编号 4-87456-9
04 MODIV HSG COMP DR .100CL



TE 产品编号 35771
TERMINAL, SOLIS R 12-10 10



TE 产品编号 5-212059-1
RECPT ASSY, SZ 3, AMPLIMITE COAX



TE 产品编号 31113
TERMINAL, BUDG R 12-10 8



TE 产品编号 5-208811-1
RECEPT ASSY, COAX MIX, AMPLIMITE



TE 产品编号 T1319100125-000
H10A-TS-M25



TE 产品编号 T2079104201-002
H10A-T1-F-HD



文档

CAD 文件

3D PDF

3D

下载查看

[ENG_CVM_CVM_2-1761603-1_A.2d_dxf.zip](#)

英文版本

下载查看

[ENG_CVM_CVM_2-1761603-1_A.3d_igs.zip](#)

英文版本

下载查看

[ENG_CVM_CVM_2-1761603-1_A.3d_stp.zip](#)

英文版本

下载CAD文件代表我接受和同意 [使用条款](#)。

产品规格

[Product Engineering Evaluation Report](#)

英文版本

产品规格

英文版本

机构认证

UL 报告

英文版本