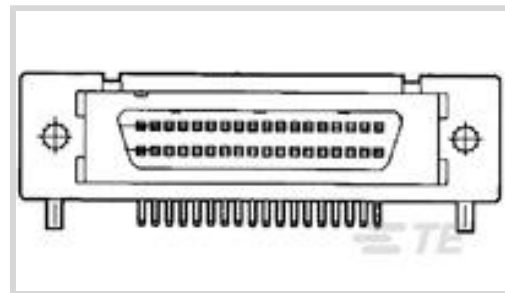




连接器 > D 形连接器 > D-Sub 连接器 > PCB D-Sub 连接器



连接器和壳体类型: 插头

位数: 68

中心线 (间距) : 1.27 mm [.05 in]

行数: 2

行间距: 2.54 mm [.1 in]

## 产品特性

### 产品类型特性

壳体材料配置	全部金属外壳
连接器和壳体类型	插头
连接器和端子端接到	印刷电路板

### 结构特性

位数	68
行数	2
PCB 安装方向	直角

### 主体特性

外壳电镀材料	铜打底镀镍
主要产品颜色	黑色

### 接触件特性

端子接触部电镀材料	30 μin
端子接触部电镀材料	金
PCB 端子端接区域电镀材料	镍打底镀锡铅
端子基材	磷青铜

### 端接特性

矩形端接柱体和尾部厚度	.4 mm [.015 in]
矩形端接柱体和尾部宽度	.45 mm [.017 in]
端接柱体和尾部长度	2.9 mm [.114 in]

PCB 端接方法

通孔 - 焊接

### 机械附件

安装孔直径

2.7 mm

接合对准

不带

PCB 安装对准

不带

PCB 安装固定

带有

PCB 安装固定类型

安装孔

### 壳体特性

外壳材料

PBT

中心线 (间距)

1.27 mm[.05 in]

### 尺寸

行间距

2.54 mm[.1 in]

### 操作/应用

屏蔽

是

### 行业标准

UL 阻燃性等级

UL 94V-0

### 包装特性

封装数量

4

封装方法

Tray

### 产品合规性

如需合规文档，请访问 [TE 官网产品页面](#)。>

欧盟RoHS指令2011/65/EU

符合

欧盟ELV指令2000/53/EC

符合

中国电器电子产品有害物质限制使用管理办法 (China RoHS 2, 工业和信息化部携七部委2016年第32号令)

没有超出阈值的受限材料

欧盟REACH法规(EC) No. 1907/2006

欧洲化学品管理局最新发布的SVHC候选清单: 2024年1月 (240)  
SVHC候选清单的声明更新至: 2024年1月 (240)  
不含REACH SVHC

卤素含量

非低卤素 - 包含 Br 或 Cl &gt; 900 ppm。

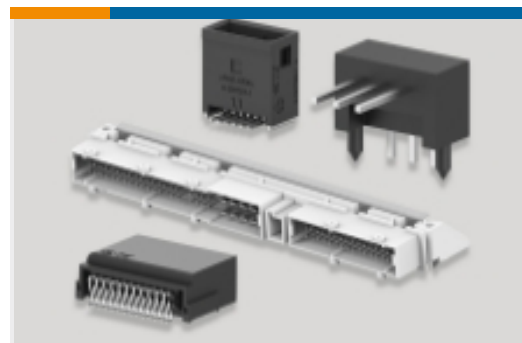
焊接工艺能力

波峰焊接可达到 240°C

### 产品合规免责声明

此信息基于对供应商的合理调查以及TE对供应商提供的信息的现有认知。此信息可能发生变化。经TE确认符合欧盟RoHS的产品编号，产品均质材料中铅、六价铬、汞、PBB、PBDE、DEHP、BBP、DBP和DIBP的最大浓度不超过0.1%，镉的最大浓度不超过0.01%或符合指令2011/65/EU(RoHS2)及其修订指令规定的豁免。根据2011/65/EU指令要求电子电气产品需要进行CE标识。元器件产品通常无需进行CE标识。经TE确认符合欧盟ELV指令的产品编号，产品均质材料中，铅、六价铬和汞的最大浓度不超过0.1%，镉的最大浓度不超过0.01%（按重量计算），或符合指令2000/53/EC(ELV)附录中规定的豁免。关于欧盟REACH法规，TE目前提供的此产品编号的物品中高度关注物质(SVHC)的信息是基于欧洲化学品管理局(ECHA)最新发布的“物品中物质的要求指南”，链接如下：<https://echa.europa.eu/guidance-documents/guidance-on-reach>

## 该系列中的其他产品 | 0.50 Connector System



PCB 板端连接器及母端(41)



插入和拔出工具(1)



汽车端子(14)



汽车连接器护套(55)



汽车连接器盖帽(20)

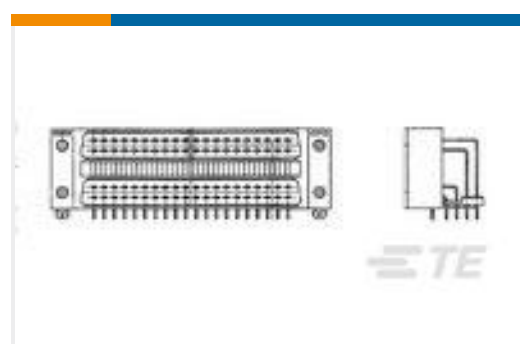


连接器密封件和盲堵(2)

## 客户还购买了



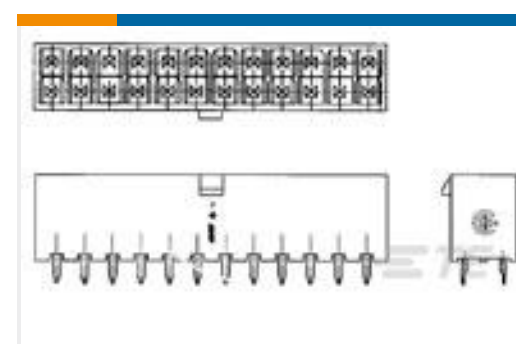
TE 产品编号1-2271457-8  
D3950 HDR 8POS 1ROW X KEY



TE 产品编号900412-2  
PC I/O RETENTION LEG ASSY 80P



TE 产品编号1473226-1  
SOCKET WITH RING MINI U-M-N-L



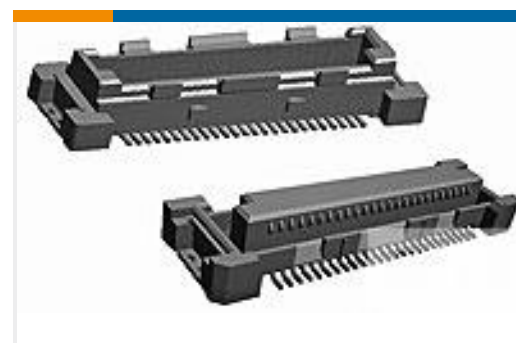
TE 产品编号2-1586038-2  
22P VRT HDR VAL-U-LOK V0



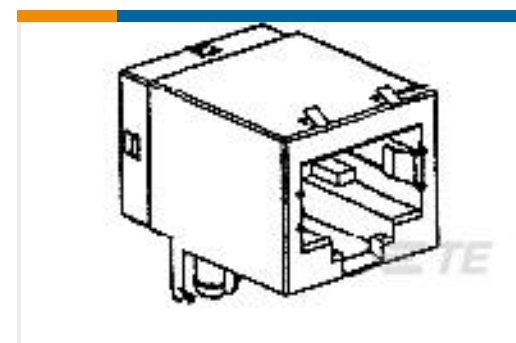
TE 产品编号2013874-1  
ME CONN (M) DUMMY PLUG ASSY



TE 产品编号2229093-1  
MOD JACK ASSEMBLY V-TYPE H=21.7mm



TE 产品编号1-5316316-0  
.6FHP08H,140,S,GIG,08/Sn,HT,SEYes



TE 产品编号5558342-3  
MJ,8POS,R/A,CAT5,SHLD,PC GND



## 文档

### CAD 文件

3D PDF

英文版本

下载查看

[ENG\\_CVM\\_2-174225-5\\_D1.2d\\_dxf.zip](#)

英文版本

下载查看

[ENG\\_CVM\\_2-174225-5\\_D1.3d\\_igs.zip](#)

英文版本

下载查看

[ENG\\_CVM\\_2-174225-5\\_D1.3d\\_stp.zip](#)

英文版本

下载CAD文件代表我接受和同意[使用条款](#)。

### 产品规格

[SHIELD MINI-MITE CONNECTOR](#)

英文版本

产品规格

英文版本

[SHIELD MINI-MITE CONNECTOR](#)

日语

产品规格

日语

产品规格

英文版本

[AMPLIMITE 050 SERIES II CONNECTOR TYPE B](#)

英文版本

[AMPLIMITE 050 SERIES II CONNECTOR TYPE B](#)

日语

产品规格

日语