

2-1734516-0 ✓ 有效

AMPMODU | AMPMODU 2 mm

TE 内部编号 2-1734516-0

PCB Mount Receptacle, Vertical, Board-to-Board, 20 Position, 2 mm

[.079 in] Centerline, Gold, Surface Mount, Signal, Black, Tape &

Reel, AMPMODU 2 mm

[在 TE 官网查看>](#)



连接器 > PCB 连接器 > PCB 板端连接器及母端



连接器系统: 板对板

位数: 20

行数: 2

中心线 (间距) : 2 mm [.079 in]

PCB 安装方向: 垂直

## 产品特性

### 产品类型特性

连接器系统	板对板
可密封	否
连接器和端子端接到	印刷电路板
PCB 连接器组件类型	PCB 安装母端

### 结构特性

板对板配置	平行
可堆叠	是
连接器端子负载状态	满载
位数	20
行数	2
PCB 安装方向	垂直

### 电气特征

介质耐压 (最大值)	500 VAC
绝缘电阻	5000 MΩ
工作电压	250 VAC

### 主体特性

主要产品颜色	黑色
--------	----

### 接触件特性

接合方柱尺寸	.5 mm[.02 in]
端子接合区域电镀材料厚度	.76 $\mu$ m[30 $\mu$ in]
PCB 端子端接区域电镀材料表面涂层	哑光
PCB 端子端接区域电镀材料	锡
端子基材	黄铜
端子接触部电镀材料	金
端子类型	插座
端子额定电流（最大值）	1 A

### 端接特性

矩形端接柱体和尾部厚度	.2 mm[.008 in]
矩形端接柱体和尾部宽度	.5 mm[.02 in]
PCB 端接方法	表面贴装

### 机械附件

PCB 安装对准类型	钉子
连接器安装类型	板安装
接合对准	不带
PCB 安装对准	带有
PCB 安装固定	带有

### 壳体特性

外壳材料	热塑性
中心线（间距）	2 mm[.079 in]

### 尺寸

连接器高度	5.2 mm
PCB 厚度（建议）	1.57 mm[.062 in]
行间距	2 mm[.079 in]

### 使用环境

工作温度范围	-40 – 105 °C[-40 – 221 °F]
--------	----------------------------

### 操作/应用

装配工艺特点	拾放盖, 拾放盖
电路应用	Signal

### 行业标准

与已批准的标准产品兼容	CSA LR7189, UL E28476
-------------	-----------------------

UL 阻燃性等级

UL 94V-0

### 包装特性

封装卷筒直径

330 mm[12.99 in]

封装数量

900

封装方法

卷带包装, 卷带包装

### 其他

已忽略的装载位置

0

### 产品合规性

如需合规文档，请访问 [TE 官网产品页面](#)。>

欧盟RoHS指令2011/65/EU

符合

欧盟ELV指令2000/53/EC

符合

中国电器电子产品有害物质限制使用管理办法（China RoHS 2，工业和信息化部携七部委2016年第32号令

没有超出阈值的受限材料

欧盟REACH法规(EC) No. 1907/2006

欧洲化学品管理局最新发布的SVHC候选清单: 2024年1月 (240)  
SVHC候选清单的声明更新至: 2024年1月 (240)  
不含REACH SVHC

卤素含量

低卤素 - 每种均质材料的 Br、Cl、F、I < 900 ppm。也不含 BFR/CFR/PVC

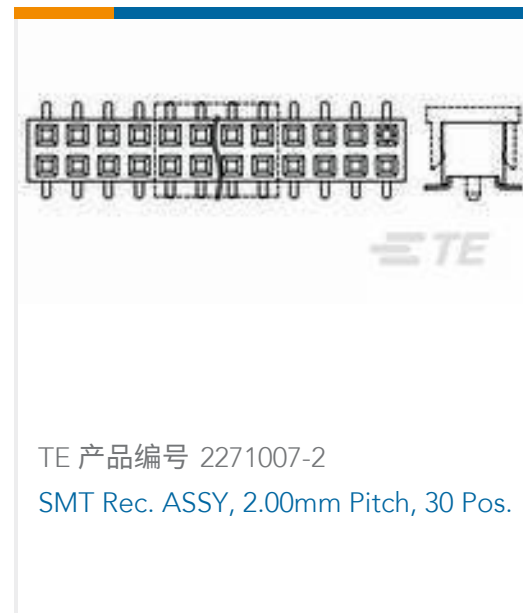
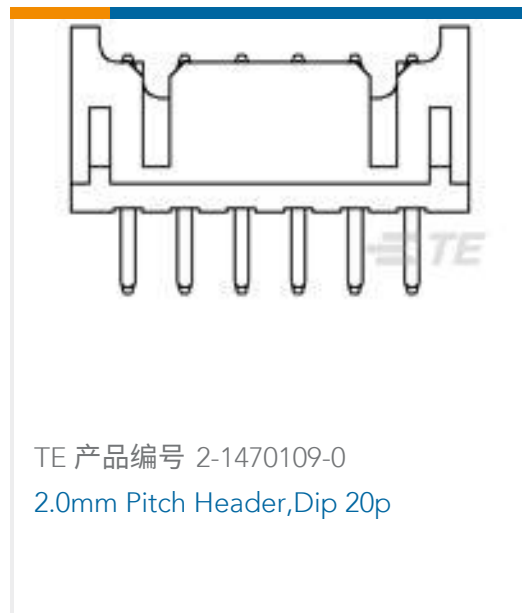
焊接工艺能力

回流焊接可达到 245°C

#### 产品合规免责声明

此信息基于对供应商的合理调查以及TE对供应商提供的信息的现有认知。此信息可能发生变化。经TE确认符合欧盟RoHS的产品编号，产品均质材料中铅、六价铬、汞、PBB、PBDE、DEHP、BBP、DBP和DIBP的最大浓度不超过0.1%，镉的最大浓度不超过0.01%或符合指令2011/65/EU(RoHS2)及其修订指令规定的豁免。根据2011/65/EU指令要求电子电气产品需要进行CE标识。元器件产品通常无需进行CE标识。经TE确认符合欧盟ELV指令的产品编号，产品均质材料中，铅、六价铬和汞的最大浓度不超过0.1%，镉的最大浓度不超过0.01%（按重量计算），或符合指令2000/53/EC(ELV)附录中规定的豁免。关于欧盟REACH法规，TE目前提供的此产品编号的物品中高度关注物质(SVHC)的信息是基于欧洲化学品管理局(ECHA)最新发布的“物品中物质的要求指南”，链接如下：<https://echa.europa.eu/guidance-documents/guidance-on-reach>

### 配套部件



## 该系列中的其他产品 | AMPMODU 2 mm



## 客户还购买了



## 文档

### 产品图纸

RCPT, 2MM, 20P, VRT SMT, 30Au", LOCK

英文版本

### CAD 文件

下载查看

[ENG\\_CVM\\_2-1734516-0\\_A1.3d\\_igs.zip](#)

英文版本

下载查看

[ENG\\_CVM\\_2-1734516-0\\_A1.3d\\_stp.zip](#)

英文版本

下载查看

[ENG\\_CVM\\_2-1734516-0\\_A1.2d\\_dxf.zip](#)

英文版本

[3D PDF](#)



### 3D

下载CAD文件代表我接受和同意[使用条款](#)。

### 数据表/目录页

[AMPMODU\\_INTERCONNECTION\\_SYSTEM\\_SECTION3AND4](#)

英文版本

### 产品规格

[产品规格](#)

英文版本