

2-1703494-1 ✓ 有效

AMP | MCON Interconnection System

TE 内部编号 2-1703494-1

Housing for Male Terminals, Wire-to-Wire, 3 Position, .157 in [4 mm] Centerline, Sealable, Gray, Wire & Cable, Power, MCON Interconnection System

[在 TE 官网查看>](#)



连接器 > 汽车连接器 > 汽车连接器护套



连接器系统: 线到线

位数: 3

连接器和壳体类型: 公端子护套

中心线 (间距) : 4 mm [.157 in]

可密封: 是

产品特性

产品类型特性

混合型连接器	否
连接器形状	矩形
连接器系统	线到线
连接器和壳体类型	公端子护套
可密封	是
连接器和端子端接到	电线和电缆
主要锁定特性	端子上

结构特性

位数	3
行数	1

电气特征

工作电压	14 VDC
标称电压架构	12 V

主体特性

出线角度	180°
主要产品颜色	灰色
连接器和键控代码	B

接触件特性



端子大小	1.2mm
端子类型	公端
端子额定电流（最大值）	25 A

机械附件

端子位置保证	是
应力消除	不带
接合对准类型	键控
接合对准	带有
连接器安装类型	电缆安装（自由悬挂）

壳体特性

外壳材料	PBT GF
中心线（间距）	4 mm[.157 in]

尺寸

连接器高度	14.95 mm[.589 in]
产品宽度	44 mm[1.732 in]
产品长度	18.8 mm[.74 in]

使用环境

工作温度（最大值）	130 °C[266 °F]
工作温度范围	-40 – 130 °C[-40 – 266 °F]

操作/应用

电路应用	电源
------	----

包装特性

封装数量	1400
封装方法	Box

其他

可维修	是
能够保证连接器位置	否

产品合规性

如需合规文档，请访问 [TE 官网产品页面](#)。>

欧盟RoHS指令2011/65/EU	符合
欧盟ELV指令2000/53/EC	符合



中国电器电子产品有害物质限制使用管理办法（China RoHS 2，工业和信息化部携七部委2016年第32号令

没有超出阈值的受限材料

欧盟REACH法规(EC) No. 1907/2006

欧洲化学品管理局最新发布的SVHC候选清单: 2024年1月 (240)
SVHC候选清单的声明更新至: 2024年1月 (240)
不含REACH SVHC

卤素含量

不含 BFR/CFR/PVC - 但其他来源中的 Br或 Cl > 900 ppm。

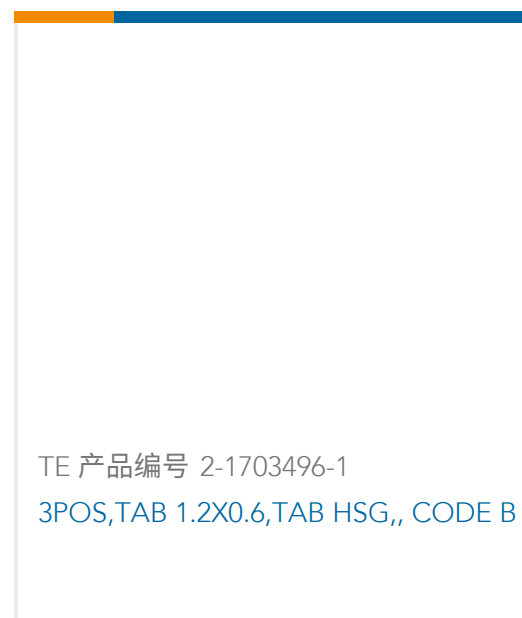
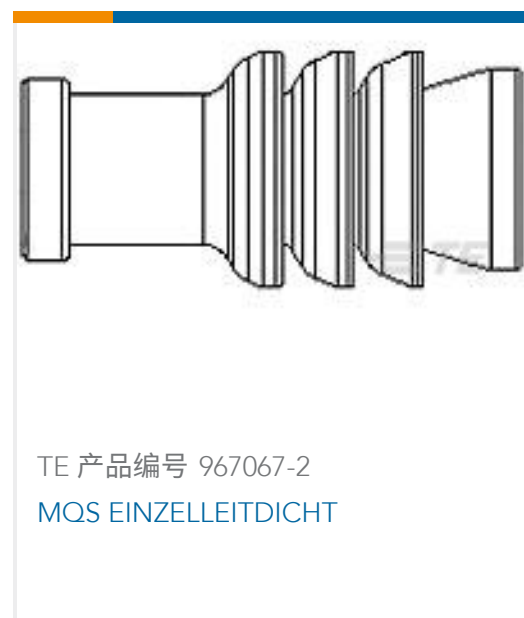
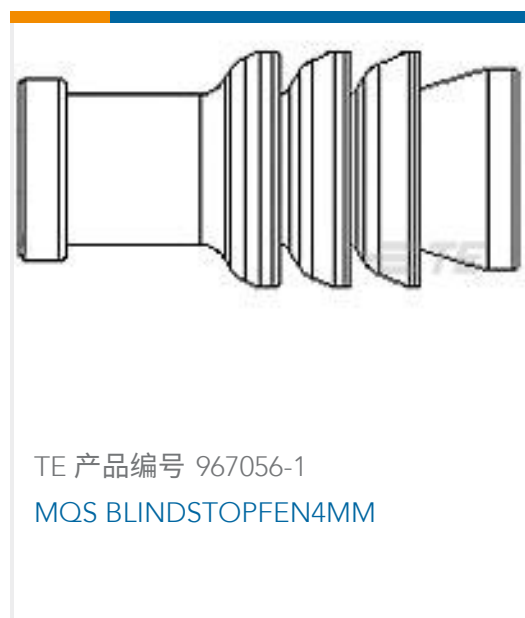
焊接工艺能力

尚未进行焊接工艺可能性审核

产品合规免责声明

此信息基于对供应商的合理调查以及TE对供应商提供的信息的现有认知。此信息可能发生变化。经TE确认符合欧盟RoHS的产品编号，产品均质材料中铅、六价铬、汞、PBB、PBDE、DEHP、BBP、DBP和DIBP的最大浓度不超过0.1%，镉的最大浓度不超过0.01%或符合指令2011/65/EU(RoHS2)及其修订指令规定的豁免。根据2011/65/EU指令要求电子电气产品需要进行CE标识。元器件产品通常无需进行CE标识。经TE确认符合欧盟ELV指令的产品编号，产品均质材料中，铅、六价铬和汞的最大浓度不超过0.1%，镉的最大浓度不超过0.01%（按重量计算），或符合指令2000/53/EC(ELV)附录中规定的豁免。关于欧盟REACH法规，TE目前提供的此产品编号的物品中高度关注物质（SVHC）的信息是基于欧洲化学品管理局（ECHA）最新发布的“物品中物质的要求指南”，链接如下：<https://echa.europa.eu/guidance-documents/guidance-on-reach>

配套部件



该系列中的其他产品 | MCON Interconnection System



PCB 板端连接器及母端(2)



其他汽车连接器附件(2)



插入和拔出工具(31)



汽车端子(104)



汽车连接器护套(288)



汽车连接器盖帽(21)



汽车连接器锁和位置保证(11)



连接器密封件和盲堵(11)

客户还购买了



TE 产品编号3-1447221-5
S/S REC CONTACT ASSY, AU, 0.3



TE 产品编号2297911-1
12 WAY IN-LINE TAB PLUG ASSY



TE 产品编号2-1718644-1
3POS, MCON 1.2 LL REC SEALED



TE 产品编号2-1718643-1
2POS, MCON 1.2 LL REC SEALED



TE 产品编号1743455-2
CLIP HSG FOR 090 MLC TYPE-3



TE 产品编号184392-1
2X2 PLG ASY, KEY A, W/O CPA C3



TE 产品编号1-1705300-5
SIM CONNECTOR 5 DIRECTIONAL



TE 产品编号1-1703494-2
3POS, MCON 1.2 LL TAB SEALED
COD A



TE 产品编号2448530-1
WIRE CONNECTOR RETAINER

文档



产品图纸

[3POS, MCON 1.2 LL TAB SEALED COD B](#)

英文版本

CAD 文件

[3D PDF](#)

3D

下载查看

[ENG_CVM_CVM_2-1703494-1_B.2d_dxf.zip](#)

英文版本

下载查看

[ENG_CVM_CVM_2-1703494-1_B.3d_igs.zip](#)

英文版本

下载查看

[ENG_CVM_CVM_2-1703494-1_B.3d_stp.zip](#)

英文版本

下载CAD文件代表我接受和同意[使用条款](#)。

数据表/目录页

[MCON Interconnection System](#)

英文版本

产品规格

[应用规格](#)

英文版本