

# HSA252K0J ✓ 有效

CGS | CGS HS

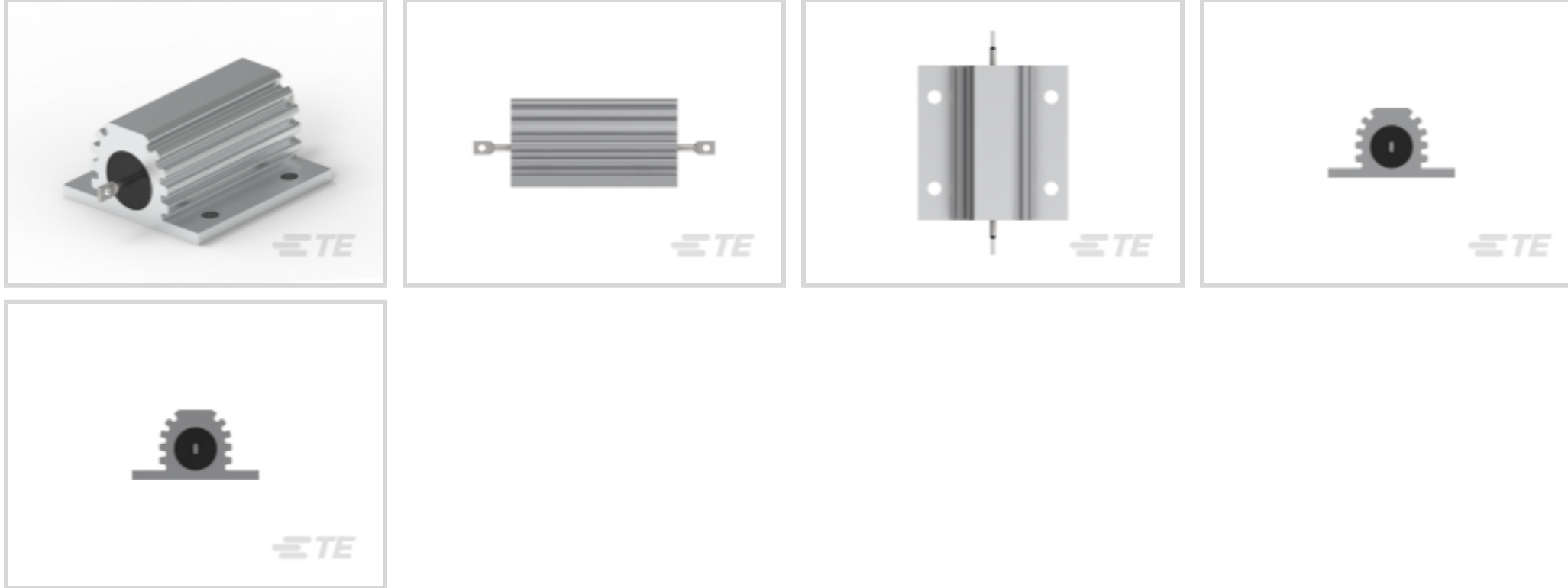
TE 内部编号 2-1676625-1

2K  $\Omega$ , Wire Wound, Power Resistor, Height 15 mm [.591 in], Length 2.008 in [51 mm], Width 28 mm [1.102 in], 2 Termination, Loose Piece - Tray, CGS HS

[在 TE 官网查看>](#)



无源元件 > 电阻器 > 机箱安装电阻器 > 功率电阻器：铝壳体，HSA



电阻器类型: **功率电阻器**

端接数量: 2

封装方法: **零散零件 - 托盘**

无源元件容差: 5 %

元件类型: **线绕式**

[所有 功率电阻器：铝壳体，HSA \(384\)](#)

## 产品特性

### 产品类型特性

电阻器类型	功率电阻器
元件类型	线绕式

### 结构特性

电阻器数量	1
-------	---

### 电气特征

工作电压	550 VAC
无源元件容差	5 %
电阻等级	1k $\Omega$ – 1M $\Omega$
电阻值	2K $\Omega$
额定功率	25 W

### 端接特性

端接数量	2
------	---

底盘贴装电阻器端接类型

焊片

### 机械附件

面板安装特性类型

带安装孔的凸缘

### 尺寸

产品高度

15 mm [.591 in]

产品长度

51 mm [2.008 in]

产品宽度

28 mm [1.102 in]

### 使用环境

温度系数

$\pm 30$  ppm/ $^{\circ}\text{C}$

### 包装特性

封装方法

零散零件 - 托盘

### 产品合规性

如需合规文档，请访问 [TE 官网产品页面](#)。>

欧盟RoHS指令2011/65/EU

符合

欧盟ELV指令2000/53/EC

符合

中国电器电子产品有害物质限制使用管理办法（China RoHS 2，工业和信息化部携七部委2016年第32号令

没有超出阈值的受限材料

欧盟REACH法规(EC) No. 1907/2006

欧洲化学品管理局最新发布的SVHC候选清单: 2024年1月 (240)  
SVHC候选清单的声明更新至: 2020年6月 (209)  
不含REACH SVHC

卤素含量

尚未进行卤素含量审核

焊接工艺能力

可用无铅焊料进行手焊

#### 产品合规免责声明

此信息基于对供应商的合理调查以及TE对供应商提供的信息的现有认知。此信息可能发生变化。经TE确认符合欧盟RoHS的产品编号，产品均质材料中铅、六价铬、汞、PBB、PBDE、DEHP、BBP、DBP和DIBP的最大浓度不超过0.1%，镉的最大浓度不超过0.01%或符合指令2011/65/EU(RoHS2)及其修订指令规定的豁免。根据2011/65/EU指令要求电子电气产品需要进行CE标识。元器件产品通常无需进行CE标识。经TE确认符合欧盟ELV指令的产品编号，产品均质材料中，铅、六价铬和汞的最大浓度不超过0.1%，镉的最大浓度不超过0.01%（按重量计算），或符合指令2000/53/EC(ELV)附录中规定的豁免。关于欧盟REACH法规，TE目前提供的此产品编号的物品中高度关注物质(SVHC)的信息是基于欧洲化学品管理局(ECHA)最新发布的“物品中物质的要求指南”，链接如下：<https://echa.europa.eu/guidance-documents/guidance-on-reach>

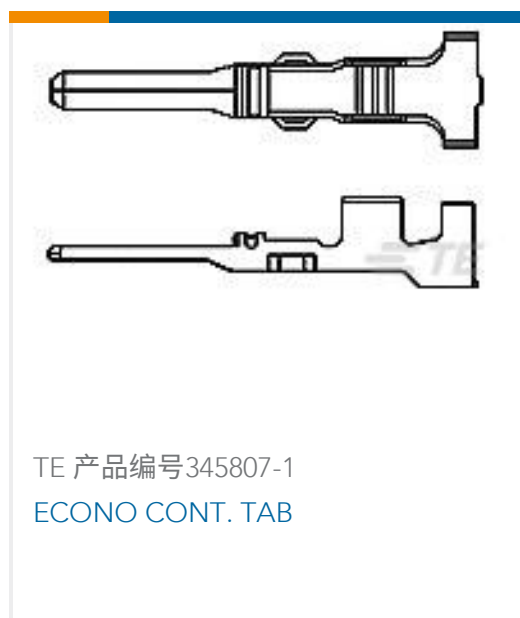
### 配套部件



## 该系列中的其他产品 | CGS HS



## 客户还购买了





## 文档

### 产品图纸

[HSA25 2K0 5%](#)

英文版本

### CAD 文件

[3D PDF](#)

3D

[下载查看](#)

[ENG\\_CVM\\_CVM\\_2-1676625-1\\_T.2d\\_dxf.zip](#)

英文版本

[下载查看](#)

[ENG\\_CVM\\_CVM\\_2-1676625-1\\_T.3d\\_igs.zip](#)

英文版本

[下载查看](#)

[ENG\\_CVM\\_CVM\\_2-1676625-1\\_T.3d\\_stp.zip](#)

英文版本

下载CAD文件代表我接受和同意 [使用条款](#)。

### 数据表/目录页

[4-1773460-6\\_RESISTIVE\\_SOLUTIONS\\_RAIL](#)

英文版本

[1309350\\_PASSIVE\\_COMPONENT](#)

英文版本

[8-1773459-4\\_POWER\\_FILTERING\\_AND\\_RESISTIVE\\_SOLUTIONS\\_FOR\\_ELEVATORS\\_AND\\_ESCALATORS](#)

英文版本