

2-1670901-1 ✓ 有效

AMP | Heavy Duty Sealed Connector Series

TE 内部编号 2-1670901-1

Housing for Female Terminals, Wire-to-Wire, 12 Position, .236 in [6 mm] Centerline, Sealable, Gray, Signal, Heavy Duty Sealed Connector Series

[在 TE 官网查看>](#)



[连接器](#) > [汽车连接器](#) > [汽车连接器护套](#) > [重载密封系列连接器塑壳](#)



连接器系统: **线到线**

位数: 12

连接器和壳体类型: **母端子护套**

中心线 (间距) : 6 mm [.236 in]

可密封: **是**

[所有 重载密封系列连接器塑壳 \(204\)](#)

产品特性

产品类型特性

混合型连接器	否
连接器形状	矩形
连接器系统	线到线
连接器和壳体类型	母端子护套
可密封	是
主要锁定特性	端子上

结构特性

位数	12
行数	2

电气特征

工作电压	60 VDC
标称电压架构	12 V, 24 V, 42 V, 60 V

主体特性

出线角度	180°, 90°
主要产品颜色	灰色
连接器和键控代码	B



接触件特性

端子大小	2.8mm
端子类型	母端
对接公端宽度	2.8 mm[.11 in]
端子额定电流 (最大值)	40 A

机械附件

端子位置保证	是
应力消除	不带
接合对准类型	键控
接合对准	带有
连接器安装类型	电缆安装 (自由悬挂)

壳体特性

外壳材料	PBT GF
中心线 (间距)	6 mm[.236 in]

尺寸

连接器高度	31.25 mm[1.23 in]
产品宽度	25.7 mm[1.012 in]
产品长度	67.2 mm[2.646 in]

使用环境

工作温度 (最大值)	70 °C, 80 °C, 85 °C, 90 °C, 100 °C, 105 °C, 110 °C, 120 °C, 125 °C, 130 °C, 140 °C[158 °F][167 °F][176 °F][185 °F][194 °F][212 °F][221 °F][230 °F][248 °F][257 °F][266 °F][284 °F]
工作温度范围	-40 – 140 °C[-40 – 284 °F]

操作/应用

电路应用	Signal
------	--------

行业标准

保护等级	IP67
UL 阻燃性等级	UL 94V-0

包装特性

封装数量	230
封装方法	Carton

其他

可维修	是
能够保证连接器位置	否

产品合规性

如需合规文档，请访问 [TE 官网产品页面](#)。>

欧盟RoHS指令2011/65/EU	符合
欧盟ELV指令2000/53/EC	符合
中国电器电子产品有害物质限制使用管理办法（China RoHS 2，工业和信息化部携七部委2016年第32号令	没有超出阈值的受限材料
欧盟REACH法规(EC) No. 1907/2006	欧洲化学品管理局最新发布的SVHC候选清单: 2024年1月（240） SVHC候选清单的声明更新至: 2024年1月（240） 不含REACH SVHC
卤素含量	非低卤素 - 包含 Br 或 Cl > 900 ppm。
焊接工艺能力	不适合采用焊接工艺

产品合规免责声明

此信息基于对供应商的合理调查以及TE对供应商提供的信息的现有认知。此信息可能发生变化。经TE确认符合欧盟RoHS的产品编号，产品均质材料中铅、六价铬、汞、PBB、PBDE、DEHP、BBP、DBP和DIBP的最大浓度不超过0.1%，镉的最大浓度不超过0.01%或符合指令2011/65/EU(RoHS2)及其修订指令规定的豁免。根据2011/65/EU指令要求电子电气产品需要进行CE标识。元器件产品通常无需进行CE标识。经TE确认符合欧盟ELV指令的产品编号，产品均质材料中，铅、六价铬和汞的最大浓度不超过0.1%，镉的最大浓度不超过0.01%（按重量计算），或符合指令2000/53/EC(ELV)附录中规定的豁免。关于欧盟REACH法规，TE目前提供的此产品编号的物品中高度关注物质（SVHC）的信息是基于欧洲化学品管理局（ECHA）最新发布的“物品中物质的要求指南”，链接如下：<https://echa.europa.eu/guidance-documents/guidance-on-reach>

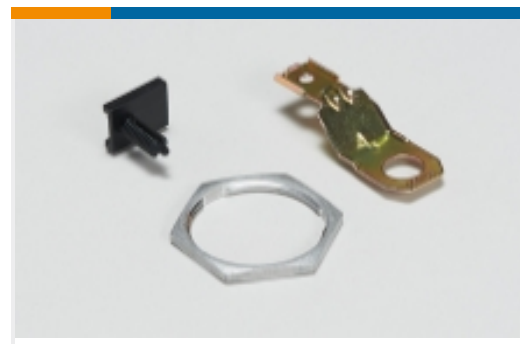
配套部件



该系列中的其他产品 | [Heavy Duty Sealed Connector Series](#)



PCB 板端连接器及母端(1)



其他汽车连接器附件(34)



数据连接器外壳(16)



数据连接器接头(2)



汽车连接器护套(207)

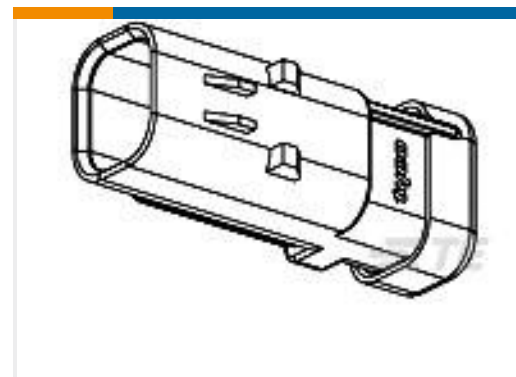


汽车连接器盖帽(25)



连接器密封件和盲堵(5)

客户还购买了

TE 产品编号3-1563759-1
重载密封系列连接器塑壳TE 产品编号3-1534904-2
CONNECTOR HSG 94 POS.TE 产品编号776535-3
AS 16, 3P CAP ASSY, RD, KEY 3TE 产品编号HDP24-24-33PN-L017
REC, 33P, BLK, N, RNG, 20, PTE 产品编号8-34151-1
PG R 22-16 COMM 22-18 MIL 5/16TE 产品编号1-1703494-2
3POS, MCON 1.2 LL TAB SEALED
COD ATE 产品编号2-1703494-2
3POS, MCON 1.2 LL TAB SEALED
COD BTE 产品编号3-1904131-0
V23134B4052X546-EV-CBOX

文档

产品图纸

12POS,AMP MCP2.8,REC HSG,ASSY

英文版本

CAD 文件

下载查看

ENG_CVM_CVM_2-1670901-1_J.2d_dxf.zip

英文版本

3D PDF



3D

下载查看

[ENG_CVM_CVM_2-1670901-1_J.3d_igs.zip](#)

英文版本

下载查看

[ENG_CVM_CVM_2-1670901-1_J.3d_stp.zip](#)

英文版本

下载CAD文件代表我接受和同意[使用条款](#)。

数据表/目录页

[HDSCS Catalog](#)

英文版本

[ICT Terminals and Connectors Catalogue](#)

英文版本

[CONNECTOR SELECTOR](#)

英文版本

产品规格

[应用规格](#)

英文版本