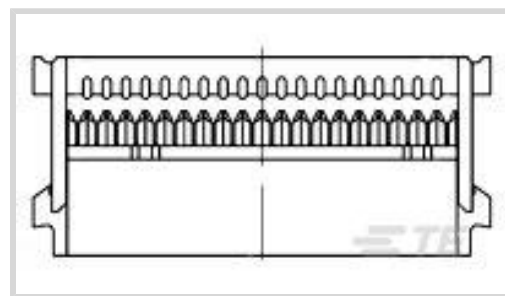


连接器 > PCB 连接器 > 线到板连接器 > FFC、FPC 和带状连接器 > 带状电缆连接器



连接器系统: 线到板

位数: 6

中心线 (间距): 2.54 mm [.1 in]

行间距: 2.54 mm [.1 in]

行数: 2

产品特性

产品类型特性

连接器产品类型	连接器组件
连接器系统	线到板
连接器和壳体类型	母端, 母端
连接器和端子端接到	电线和电缆

结构特性

位数	6
行数	2

主体特性

主要产品颜色	蓝色
--------	----

接触件特性

导线端子端接区域电镀厚度	2.54 – 5.08 μm [100 – 200 μin]
导线端子端接区域电镀材料	锡
	30 μin
端子接触部电镀材料	金
端子额定电流 (最大值)	1 A

端接特性

矩形端接柱体和尾部厚度	.36 mm[.014 in]
矩形端接柱体和尾部宽度	.46 mm[.018 in]
线缆端接方法	绝缘刺破 (IDC)

机械附件

接合对准类型	极化, 极化
接合固定	不带
连接器安装类型	电缆安装 (自由悬挂)

壳体特性

中心线 (间距)	2.54 mm[.1 in]
----------	----------------

尺寸

行间距	2.54 mm[.1 in]
-----	----------------

使用环境

工作温度范围	-55 – 125 °C[-67 – 257 °F]
--------	----------------------------

操作/应用

电路应用	Signal
------	--------

产品合规性

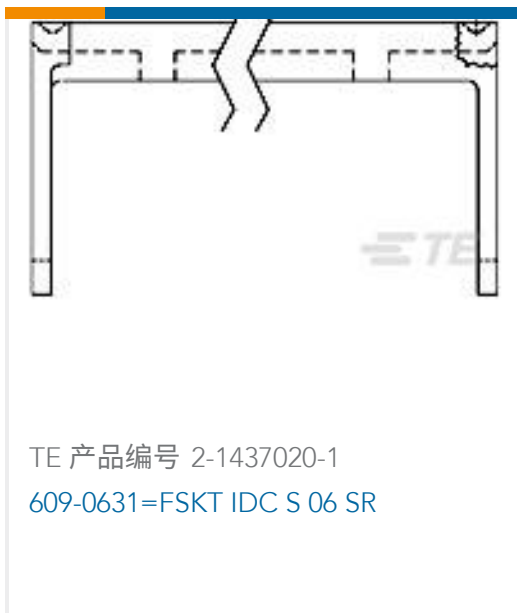
如需合规文档，请访问 [TE 官网产品页面](#)。>

欧盟RoHS指令2011/65/EU	符合
欧盟ELV指令2000/53/EC	符合
中国电器电子产品有害物质限制使用管理办法 (China RoHS 2, 工业和信息化部携七部委2016年第32号令)	没有超出阈值的受限材料
欧盟REACH法规(EC) No. 1907/2006	欧洲化学品管理局最新发布的SVHC候选清单: 2024年1月 (240) SVHC候选清单的声明更新至: 2024年1月 (240) 不含REACH SVHC
卤素含量	非低卤素 - 包含 Br 或 Cl > 900 ppm。
焊接工艺能力	不适合采用焊接工艺

产品合规免责声明

此信息基于对供应商的合理调查以及TE对供应商提供的信息的现有认知。此信息可能发生变化。经TE确认符合欧盟RoHS的产品编号，产品均质材料中铅、六价铬、汞、PBB、PBDE、DEHP、BBP、DBP和DIBP的最大浓度不超过0.1%，镉的最大浓度不超过0.01%或符合指令2011/65/EU(RoHS2)及其修订指令规定的豁免。根据2011/65/EU指令要求电子电气产品需要进行CE标识。元器件产品通常无需进行CE标识。经TE确认符合欧盟ELV指令的产品编号，产品均质材料中，铅、六价铬和汞的最大浓度不超过0.1%，镉的最大浓度不超过0.01%（按重量计算），或符合指令2000/53/EC(ELV)附录中规定的豁免。关于欧盟REACH法规，TE目前提供的此产品编号的物品中高度关注物质(SVHC)的信息是基于欧洲化学品管理局(ECHA)最新发布的“物品中物质的要求指南”，链接如下：<https://echa.europa.eu/guidance-documents/guidance-on-reach>

配套部件



客户还购买了



文档

产品图纸

609-0600MLF=FSKT IDC S 06 30AU

英文版本

CAD 文件

3D PDF

3D

下载查看

ENG_CVM_CVM_2-1658526-5_C.2d_dxf.zip



英文版本

下载查看

[ENG_CVM_CVM_2-1658526-5_C.3d_igs.zip](#)

英文版本

下载查看

[ENG_CVM_CVM_2-1658526-5_C.3d_stp.zip](#)

英文版本

下载CAD文件代表我接受和同意 [使用条款](#)。

数据表/目录页

[Ribbon Cable Interconnect Solutions](#)

英文版本

使用说明书

[使用说明书 \(美国\)](#)

英文版本