



## Sigma | Sigma 3650

TE 内部编号 2-1624113-8

.0087  $\mu$ H, High Frequency Inductor, 400 mA, .21  $\Omega$  DC Resistance,  
Wire Wound, 0805, 5 %, Length .09 in [2.29 mm], Width 1.73 mm [.068 in], Sigma 3650

[在 TE 官网查看>](#)

无源元件 &gt; 电感器 &gt; 高频和射频电感器



电感器类型: 高频

PCB 端接方法: 表面贴装

封装方法: 卷带和卷轴

无源元件容差: 5 %

电感: .0087  $\mu$ H

## 产品特性

## 产品类型特性

电感器类型	高频
元件类型	线绕式
封装尺寸代码	0805

## 电气特征

自谐振频率	3.9 GHz
无源元件容差	5 %
电感	.0087 $\mu$ H
额定电流 (最大值)	400 mA
直流电阻	.21 $\Omega$

## 端接特性

PCB 端接方法	表面贴装
----------	------

## 尺寸

产品长度	2.29 mm [.09 in]
产品宽度	1.73 mm [.068 in]
产品高度	1.52 mm [.059 in]

## 使用环境

工组温度范围	-40 – 125 $^{\circ}$ C
--------	------------------------

## 包装特性

封装方法

卷带和卷轴

## 其他

电感器品质因数

50

## 产品合规性

如需合规文档，请访问 [TE 官网产品页面](#)。>

欧盟RoHS指令2011/65/EU

符合

欧盟ELV指令2000/53/EC

符合

中国电器电子产品有害物质限制使用管理办法（China RoHS 2，工业和信息化部携七部委2016年第32号令

没有超出阈值的受限材料

欧盟REACH法规(EC) No. 1907/2006

欧洲化学品管理局最新发布的SVHC候选清单: 2024年1月 (240)  
 SVHC候选清单的声明更新至: 2023年6月 (235)  
 不含REACH SVHC

卤素含量

低卤素 - 每种匀质材料的 Br、Cl、F、I < 900 ppm。也不含 BFR/CFR/PVC

焊接工艺能力

回流焊接可达到 260°C

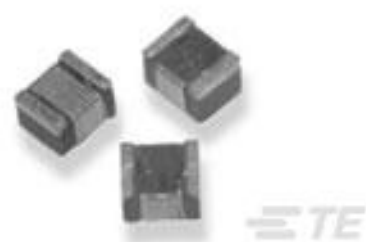
## 产品合规免责声明

此信息基于对供应商的合理调查以及TE对供应商提供的信息的现有认知。此信息可能发生变化。经TE确认符合欧盟RoHS的产品编号，产品均质材料中铅、六价铬、汞、PBB、PBDE、DEHP、BBP、DBP和DIBP的最大浓度不超过 0.1%，镉的最大浓度不超过 0.01%或符合指令2011/65/EU(RoHS2)及其修订指令规定的豁免。根据2011/65/EU 指令要求电子电气产品需要进行 CE 标识。元器件产品通常无需进行CE 标识。经 TE 确认符合欧盟 ELV 指令的产品编号，产品均质材料中，铅、六价铬和汞的最大浓度不超过0.1%，镉的最大浓度不超过 0.01%（按重量计算），或符合指令 2000/53/EC (ELV) 附录中规定的豁免。关于欧盟REACH法规，TE 目前提供的此产品编号的物品中高度关注物质（SVHC）的信息是基于欧洲化学品管理局（ECHA）最新发布的“物品中物质的要求指南”，链接如下：<https://echa.europa.eu/guidance-documents/guidance-on-reach>

## 配套部件



TE 产品编号 5-1624113-2  
3650 0805 0.22 $\mu$ H 5% 2K RL



TE 产品编号 1624112-8  
3650 0603 68nH 5% 2K RL



TE 产品编号 6-1624113-2  
3650 0805 0.56 $\mu$ H 5% 2K RL



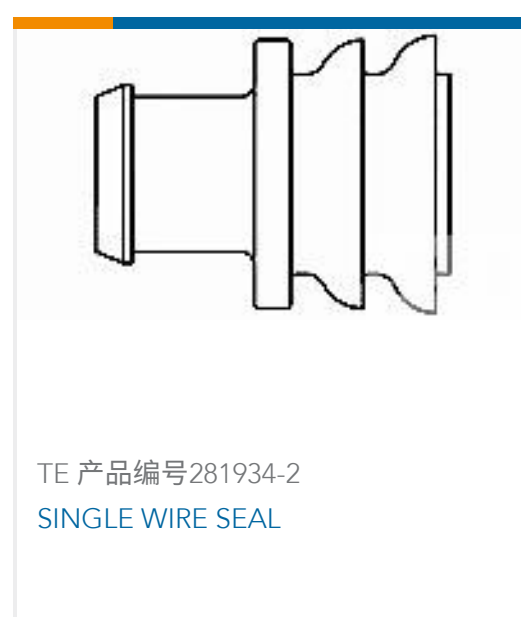
TE 产品编号 4-1879023-8  
3650 1008 10 $\mu$ H 5% 2K RL



## 该系列中的其他产品 | Sigma 3650



## 客户还购买了



## 文档

### 产品图纸

3650 0805 8.7nH 5% 2K RL

英文版本

### CAD 文件

3D PDF

3D



**下载查看**

[ENG\\_CVM\\_CVM\\_2-1624113-8\\_BA.2d\\_dxf.zip](#)

英文版本

**下载查看**

[ENG\\_CVM\\_CVM\\_2-1624113-8\\_BA.3d\\_igs.zip](#)

英文版本

**下载查看**

[ENG\\_CVM\\_CVM\\_2-1624113-8\\_BA.3d\\_stp.zip](#)

英文版本

下载CAD文件代表我接受和同意[使用条款](#)。

**数据表/目录页**

[1309350\\_PASSIVE\\_COMPONENT](#)

英文版本

[Low Inductance, High Frequency Chip Inductors - Type 3650 Series](#)

英文版本