

# 3613CR68M ✓ 有效

Sigma | Sigma 3613

TE 内部编号 2-1624094-5

.68  $\mu$ H Molded SMD Inductor, 500 mA, .4  $\Omega$  DC Resistance, 40, Length .177 in [4.5 mm], Width 3.2 mm [.125 in], Height .125 in [3.2 mm], 20 %, Sigma 3613

[在 TE 官网查看>](#)



无源元件 > 电感器 > 模制 SMD 电感器



电感: .68  $\mu$ H

额定电流 (最大值): 500 mA

直流电阻: .4  $\Omega$

电感器品质因数: 40

产品长度: 4.5 mm [.177 in]

## 产品特性

### 产品类型特性

封装尺寸代码	1812
元件类型	线绕式

### 电气特征

自谐振频率	25 MHz
电感	.68 $\mu$ H
额定电流 (最大值)	500 mA
直流电阻	.4 $\Omega$
无源元件容差	20 %

### 尺寸

产品长度	4.5 mm [.177 in]
产品宽度	3.2 mm [.125 in]
产品高度	3.2 mm [.125 in]

### 使用环境

工组温度范围	-30 – 100 $^{\circ}$ C
--------	------------------------

### 包装特性

封装方法	卷带和卷轴
------	-------

### 其他

电感器品质因数	40
---------	----



## 产品合规性

如需合规文档，请访问 [TE 官网产品页面](#)。>

欧盟RoHS指令2011/65/EU	符合
欧盟ELV指令2000/53/EC	符合
中国电器电子产品有害物质限制使用管理办法（China RoHS 2，工业和信息化部携七部委2016年第32号令	没有超出阈值的受限材料
欧盟REACH法规(EC) No. 1907/2006	欧洲化学品管理局最新发布的SVHC候选清单: 2024年1月 (240) SVHC候选清单的声明更新至: 2023年6月 (235) 不含REACH SVHC
卤素含量	不含 BFR/CFR/PVC - 但其他来源中的 Br 或 Cl > 900 ppm。
焊接工艺能力	回流焊接可达到 245°C

### 产品合规免责声明

此信息基于对供应商的合理调查以及TE对供应商提供的信息的现有认知。此信息可能发生变化。经TE确认符合欧盟RoHS的产品编号，产品均质材料中铅、六价铬、汞、PBB、PBDE、DEHP、BBP、DBP和DIBP的最大浓度不超过0.1%，镉的最大浓度不超过0.01%或符合指令2011/65/EU(RoHS2)及其修订指令规定的豁免。根据2011/65/EU指令要求电子电气产品需要进行CE标识。元器件产品通常无需进行CE标识。经TE确认符合欧盟ELV指令的产品编号，产品均质材料中，铅、六价铬和汞的最大浓度不超过0.1%，镉的最大浓度不超过0.01%（按重量计算），或符合指令2000/53/EC(ELV)附录中规定的豁免。关于欧盟REACH法规，TE目前提供的此产品编号的物品中高度关注物质（SVHC）的信息是基于欧洲化学品管理局（ECHA）最新发布的“物品中物质的要求指南”，链接如下：<https://echa.europa.eu/guidance-documents/guidance-on-reach>

## 配套部件

TE 产品编号 1624094-2  
3613C 100UH 10%

TE 产品编号 1624094-1  
3613C 10UH 10%

TE 产品编号 1624094-6  
3613C 1.0UH 10%

TE 产品编号 1624094-8  
3613C 22UH 10%

TE 产品编号 1-1624094-6  
3613C 47UH 10%

## 该系列中的其他产品 | Sigma 3613

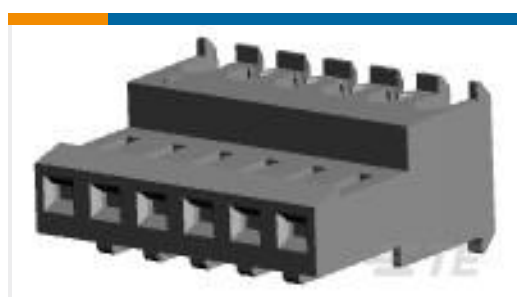


模制 SMD 电感器(19)

## 客户还购买了



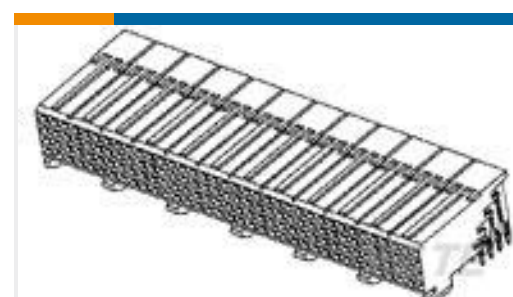
TE 产品编号1-1462039-8  
IM06DGR=IM RELAY 140mW 12V



TE 产品编号3-640621-6  
06P MTA100 CONN ASSY F/T NATL



TE 产品编号7-1452665-3  
MCON 1.2 LL REC SWS AG



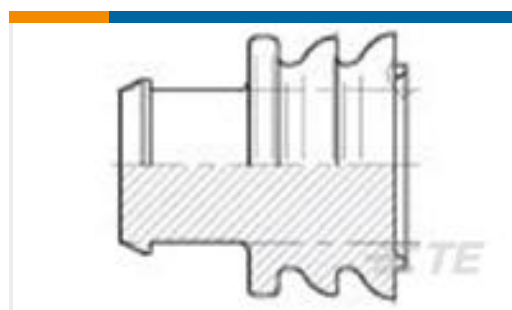
TE 产品编号5536507-4  
2MM FB,ASY,192,SIG,REC,SL,2.73



TE 产品编号3-5353652-6  
.5FHP08H,440,B,GIG,08/Sn,HT,NSYes



TE 产品编号350923-6  
UMN1 SOK 12-10 AUNI/PHBZ



TE 产品编号828986-1  
DICHT-STOPFEN



TE 产品编号4-1879208-2  
CPF 0402 510R 0.1% 25PPM 1K RL



TE 产品编号1-1825006-6  
GDS08STR04=DIP SW,SLIDE,SMT,TR



TE 产品编号5-520315-4  
TRIOMATE ASSY V 4P L=3.556LDFR

## 文档

### 产品图纸

[3613C 0.68UH 20%](#)

英文版本

### CAD 文件

[下载查看](#)

[ENG\\_CVM\\_CVM\\_2-1624094-5\\_BB.2d\\_dxf.zip](#)



英文版本

[3D PDF](#)

3D

下载查看

[ENG\\_CVM\\_CVM\\_2-1624094-5\\_BB.3d\\_igs.zip](#)

英文版本

下载查看

[ENG\\_CVM\\_CVM\\_2-1624094-5\\_BB.3d\\_stp.zip](#)

英文版本

下载CAD文件代表我接受和同意[使用条款](#)。

[数据表/目录页](#)

[1309350\\_PASSIVE\\_COMPONENT](#)

英文版本

[Moulded Chip Inductor 18:12 - Type 3613C Series - Tyco Electronics Passives](#)

英文版本