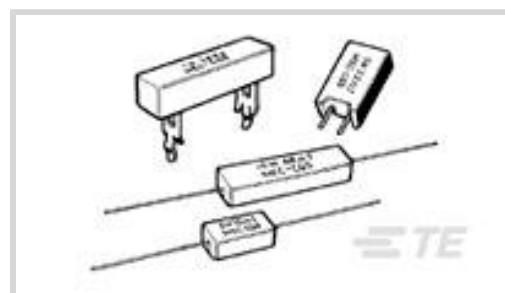




无源元件 > 电阻器 > 通孔式电阻器 > 线绕电阻器：垂直安装



电阻器类型: 功率电阻器

元件类型: 线绕式

额定功率: 20 W

电阻等级: 最多 1 k Ω

电阻值: 680 Ω

[所有 线绕电阻器：垂直安装 \(202\)](#)

产品特性

产品类型特性

电阻器类型	功率电阻器
元件类型	线绕式

结构特性

电阻器数量	1
-------	---

电气特征

额定功率	20 W
电阻等级	最多 1 k Ω
电阻值	680 Ω
无源元件容差	5 %

主体特性

引线类型	径向引线
------	------

端接特性

端接区域基材	铜
端接数量	2

尺寸

无源元件尺寸	60 x 14 x 13.5 mm
--------	-------------------

使用环境

工组温度范围	-55 – 250 $^{\circ}\text{C}$
温度系数	± 300 ppm/ $^{\circ}\text{C}$

包装特性

封装方法	零散零件 - 盒装
------	-----------

产品合规性

如需合规文档，请访问 [TE 官网产品页面](#)。>

欧盟RoHS指令2011/65/EU	符合
欧盟ELV指令2000/53/EC	符合
中国电器电子产品有害物质限制使用管理办法（China RoHS 2，工业和信息化部携七部委2016年第32号令	没有超出阈值的受限材料
欧盟REACH法规(EC) No. 1907/2006	欧洲化学品管理局最新发布的SVHC候选清单: 2024年1月（240） SVHC候选清单的声明更新至: 2024年1月（240） 不含REACH SVHC
卤素含量	低卤素 - 每种均质材料的 Br、Cl、F、I < 900 ppm。也不含 BFR/CFR/PVC
焊接工艺能力	波峰焊接可达到 265 $^{\circ}\text{C}$

产品合规免责声明

此信息基于对供应商的合理调查以及TE对供应商提供的信息的现有认知。此信息可能发生变化。经TE确认符合欧盟RoHS的产品编号，产品均质材料中铅、六价铬、汞、PBB、PBDE、DEHP、BBP、DBP和DIBP的最大浓度不超过0.1%，镉的最大浓度不超过0.01%或符合指令2011/65/EU(RoHS2)及其修订指令规定的豁免。根据2011/65/EU指令要求电子电气产品需要进行CE标识。元器件产品通常无需进行CE标识。经TE确认符合欧盟ELV指令的产品编号，产品均质材料中，铅、六价铬和汞的最大浓度不超过0.1%，镉的最大浓度不超过0.01%（按重量计算），或符合指令2000/53/EC(ELV)附录中规定的豁免。关于欧盟REACH法规，TE目前提供的此产品编号的物品中高度关注物质（SVHC）的信息是基于欧洲化学品管理局（ECHA）最新发布的“物品中物质的要求指南”，链接如下：<https://echa.europa.eu/guidance-documents/guidance-on-reach>

配套部件



该系列中的其他产品 | [CGS SQ](#)



通孔式电阻器(662)

客户还购买了



TE 产品编号1-1903131-3
DYNAMIC 1200D TAB HSG 6P P/M



TE 产品编号6-66506-1
20 DF PIN CONT, SMALL PACK



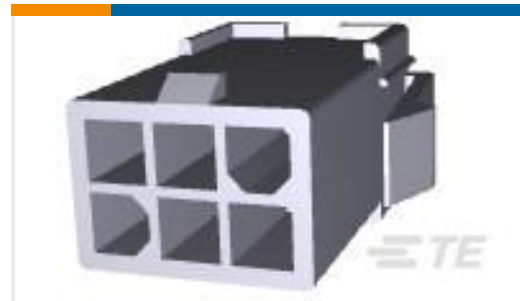
TE 产品编号1-1318114-3
DYNAMIC D-2100 TAB HSG 6P P/M



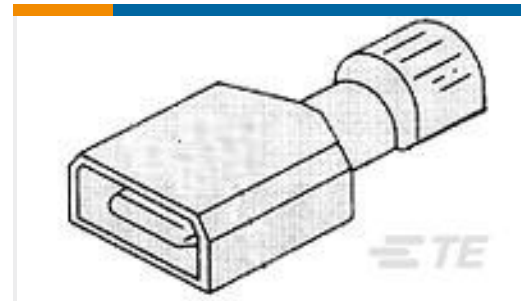
TE 产品编号1-175218-3
DYNAMIC D-3 REC CONT. L AU 0.76 L /P



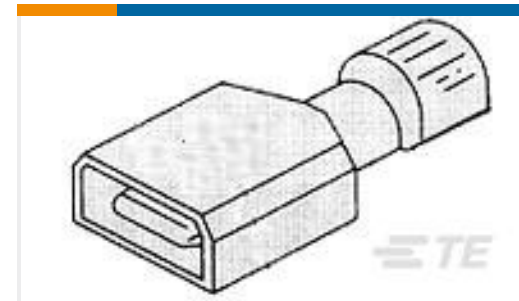
TE 产品编号2-324608-2
PIDG SPD FLG22-16COM22-18MIL 2



TE 产品编号172331-1
MINI UNIVERSAL MATE-N-LOK CAP HOUSING 6P



TE 产品编号2-521192-2
ULTRA-FAST 250 ASY REC 22-18 TPBR



TE 产品编号2-521144-2
ULTRA-FAST 250 ASY TAB 22-18 TPBR



TE 产品编号170359-1
UNIV M-N-L PIN 26-22 AWG

文档

产品图纸

[SQB20 680R 5% \(WIRE\)](#)

英文版本

数据表/目录页

[4-1773460-6_RESISTIVE_SOLUTIONS_RAIL](#)

英文版本

[1309350_PASSIVE_COMPONENT](#)

SQBW20680RJ

Power Resistor, Wire Wound, 20 W, 680 Ω , 5 %, ± 300 ppm/ $^{\circ}\text{C}$, Radial-Leaded,
Copper Termination, 60 x 14 x 13.5 mm, Loose Piece - Box, CGS SQ



英文版本

[8-1773459-4_POWER_FILTERING_AND_RESISTIVE_SOLUTIONS_FOR_ELEVATORS_AND_ESCALATORS](#)

英文版本