



继电器和接触器 > 继电器 > 高电压继电器



端子电压额定值: 10 VDC

端子排列方式: 1 Form C, SPDT

高电压连接 (线圈): 总线

高电压连接 (电源): 高压凸片

电源开关: 是

## 产品特性

### 产品类型特性

继电器连接类型	端子
端子配置	焊接端子, 焊接端子
射频等级	是

### 结构特性

电源开关	是
------	---

### 电气特征

端子电压额定值	10 VDC
线圈电压 (最大值)	26.5 VDC

### 接触件特性

端子排列方式	1 Form C, SPDT
端子额定电流 (最大值)	25 A

### 端接特性

高电压连接 (线圈)	总线
高电压连接 (电源)	高压凸片

### 机械附件

产品安装特性类型	带安装孔的法兰
产品安装类型	平板天线

## 产品合规性

如需合规文档，请访问 [TE 官网产品页面](#)。>

欧盟RoHS指令2011/65/EU	符合
欧盟ELV指令2000/53/EC	不符合
中国电器电子产品有害物质限制使用管理办法（China RoHS 2，工业和信息化部携七部委2016年第32号令	没有超出阈值的受限材料
欧盟REACH法规(EC) No. 1907/2006	欧洲化学品管理局最新发布的SVHC候选清单: 2024年1月（240） SVHC候选清单的声明更新至: 2022年1月（223） 不含REACH SVHC
卤素含量	低卤素 - 每种均质材料的 Br、Cl、F、I < 900 ppm。也不含 BFR/CFR/PVC
焊接工艺能力	不能采用无铅工艺

### 产品合规免责声明

此信息基于对供应商的合理调查以及TE对供应商提供的信息的现有认知。此信息可能发生变化。经TE确认符合欧盟RoHS的产品编号，产品均质材料中铅、六价铬、汞、PBB、PBDE、DEHP、BBP、DBP和DIBP的最大浓度不超过0.1%，镉的最大浓度不超过0.01%或符合指令2011/65/EU(RoHS2)及其修订指令规定的豁免。根据2011/65/EU指令要求电子电气产品需要进行CE标识。元器件产品通常无需进行CE标识。经TE确认符合欧盟ELV指令的产品编号，产品均质材料中，铅、六价铬和汞的最大浓度不超过0.1%，镉的最大浓度不超过0.01%（按重量计算），或符合指令2000/53/EC(ELV)附录中规定的豁免。关于欧盟REACH法规，TE目前提供的此产品编号的物品中高度关注物质（SVHC）的信息是基于欧洲化学品管理局（ECHA）最新发布的“物品中物质的要求指南”，链接如下：<https://echa.europa.eu/guidance-documents/guidance-on-reach>

## 配套部件



## 该系列中的其他产品 | [Kilovac K43](#)

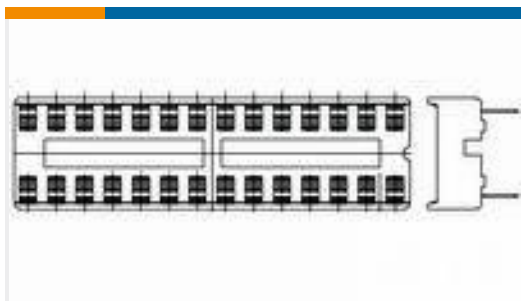


高电压继电器(18)

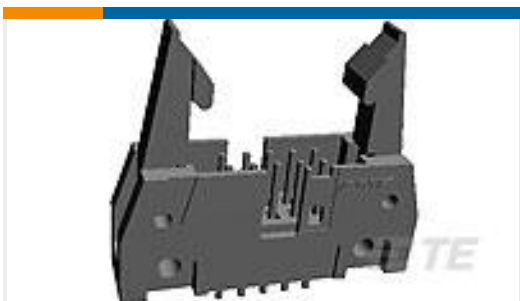
### 客户还购买了



TE 产品编号208488-1  
CMC PLUG ASSEMBLY,SZ 22



TE 产品编号1-2199298-6  
20P,DIP SKT,300 CL,LDR,PB FREE



TE 产品编号5102321-1  
A/L UNIV HDR 10P VERT LG LAT



TE 产品编号350690-2  
UMNL PIN 24-18 AUBR L/P



TE 产品编号87224-2  
02 MODII HDR SRST UNSHRD .100



TE 产品编号3-350945-0  
05P UMNL HDR ASSY R/A 94VO LF



TE 产品编号650861-5  
064 EURO TYPE B RECEPT ST ASSY



TE 产品编号1-770004-0  
UMNL II SOK SN/AUNI/PHBZ

### 文档

#### CAD 文件

3D PDF

3D

#### 下载查看

[ENG\\_CVM\\_CVM\\_2-1618240-6\\_N.2d\\_dxf.zip](#)

英文版本

#### 下载查看

[ENG\\_CVM\\_CVM\\_2-1618240-6\\_N.3d\\_igs.zip](#)

英文版本

#### 下载查看

[ENG\\_CVM\\_CVM\\_2-1618240-6\\_N.3d\\_stp.zip](#)

英文版本

下载CAD文件代表我接受和同意 [使用条款](#)。

#### 数据表/目录页

[5-1773450-5\\_sec7\\_K43](#)

英文版本

