



CII

TE 内部编号 2-1617815-8

Half-Size Relays, Contact Arrangement 2 Form C, DPDT, 2 C/O,  
5VDC Input Voltage, 5A Contact Current Rating, 5VDC Coil Voltage  
Rating

[在 TE 官网查看>](#)

继电器和接触器 > 继电器 > Mil-Aero Relays > 半尺寸继电器



端子排列方式: 2 Form C、DPDT、2 C/O

输入电压: 5 VDC

触点额定电流: 5 A

线圈电压额定值: 5 VDC

线圈电阻: 27 Ω

## 产品特性

### 产品类型特性

外壳类型	密封式
------	-----

### 电气特征

抗振性	20G's, 10 – 2000Hz
驱动系统	DC
抗冲击能力	100G's, 6ms
端子开关电压 (最大值)	28 VDC
线圈励磁系统	非极化, 单稳
输入电压	5 VDC
线圈电压额定值	5 VDC
线圈电阻	27 Ω
线圈功率额定值 (直流)	926 mW

### 接触件特性

端子排列方式	2 Form C、DPDT、2 C/O
触点额定电流	5 A

### 端接特性

继电器连接类型	端子
端子配置	焊接挂钩端子



**机械附件**

产品安装类型	底盘
--------	----

**使用环境**

工组温度范围	-65 – 125 °C
--------	--------------

**产品合规性**

如需合规文档，请访问 [TE 官网产品页面](#)。>

欧盟RoHS指令2011/65/EU	不符合
欧盟ELV指令2000/53/EC	不符合
中国电器电子产品有害物质限制使用管理办法（China RoHS 2，工业和信息化部携七部委2016年第32号令	受限材料超出阈值
欧盟REACH法规(EC) No. 1907/2006	欧洲化学品管理局最新发布的SVHC候选清单: 2024年1月（240） SVHC候选清单的声明更新至: 2024年1月（240） 不含REACH SVHC
卤素含量	低卤素 - 每种均质材料的 Br、Cl、F、I < 900 ppm。也不含 BFR/CFR/PVC
焊接工艺能力	不能采用无铅工艺

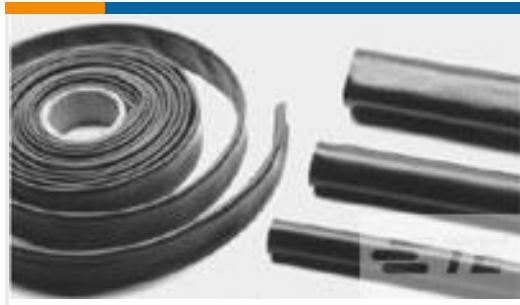
**产品合规免责声明**

此信息基于对供应商的合理调查以及TE对供应商提供的信息的现有认知。此信息可能发生变化。经TE确认符合欧盟RoHS的产品编号，产品均质材料中铅、六价铬、汞、PBB、PBDE、DEHP、BBP、DBP和DIBP的最大浓度不超过0.1%，镉的最大浓度不超过0.01%或符合指令2011/65/EU(RoHS2)及其修订指令规定的豁免。根据2011/65/EU指令要求电子电气产品需要进行CE标识。元器件产品通常无需进行CE标识。经TE确认符合欧盟ELV指令的产品编号，产品均质材料中，铅、六价铬和汞的最大浓度不超过0.1%，镉的最大浓度不超过0.01%（按重量计算），或符合指令2000/53/EC(ELV)附录中规定的豁免。关于欧盟REACH法规，TE目前提供的物品中高度关注物质含量（SVHC）信息是基于欧洲化学品管理局（ECHA）“物品中物质的要求指南”（2011年4月第2版），在最终产品中高度关注物质含量按重量计算不超过0.1%。TE注意到欧洲法院在2015年9月10日的裁定（也被称为O5A：Once An Article Always An Article），对于“复杂物品”，高度关注物质含量阈值标准适用于产品本身以及组成产品的单个物品。TE已经基于新的ECHA“物品中物质的要求指南”（2017年6月第4版）完成对O5A规则的评估，并将相应更新REACH的声明。

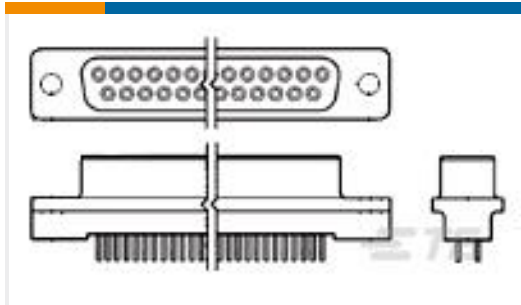
**配套部件**



**客户还购买了**



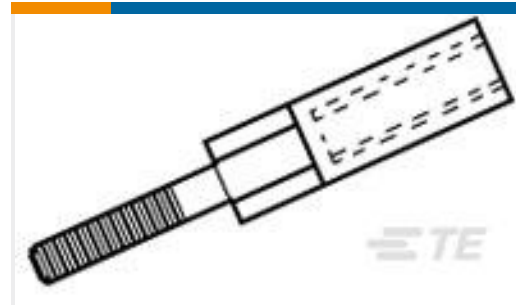
TE 产品编号CB5443-000  
XFFR-20X4



TE 产品编号745078-3  
25 RCPT SP/AP SCRLK



TE 产品编号3-1393118-1  
KUP-14D45-110=KU



TE 产品编号531141-4  
FEMALE JACKSCREW



TE 产品编号9-1437651-9  
6PCR-08-006=6PCR ASSEMBLY



TE 产品编号1757833-2  
AMPLIMITE, PLUG ASY, POSTD, 109, ZN,  
2



TE 产品编号1617145-1  
JMGAC-12M = M39016/17-034M



TE 产品编号5-1393139-8  
MDR-5035=MDR

## 文档

### 产品图纸

[HFW5A1130L00 = HFW5A 5 AMP HAL](#)

英文版本

### 数据表/目录页

[5-1773450-5\\_sec1\\_HFW](#)

英文版本