

CII

TE 内部编号 2-1617164-1

TO-5/.100 Grid Relays, Contact Arrangement 2 Form C, DPDT, 2 C/O, 5VDC Input Voltage, 5 VDC Coil Voltage, 50Ω Coil Resistance

[在 TE 官网查看>](#)

继电器和接触器 > 继电器 > Mil-Aero Relays > TO-5/0.100 栅格继电器



端子排列方式: 2 Form C、DPDT、2 C/O

输入电压: 5 VDC

线圈电压: 5 VDC

线圈电阻: 50 Ω

线圈功率额定值 (直流) : 500 mW

产品特性

产品类型特性

外壳类型	密封式
继电器选项	晶体管驱动器, 线圈抑制二极管, 线圈极性保护二极管
继电器连接类型	PCB 焊针

电气特征

抗振性	30G's, 10 – 3000Hz
驱动系统	DC
抗冲击能力	75 G , 6 ms
端子开关电压 (最大值)	28 VDC
线圈励磁系统	非极化, 单稳
输入电压	5 VDC
线圈电压	5 VDC
线圈电阻	50 Ω
线圈功率额定值 (直流)	500 mW

接触件特性

端子额定电流 (最大值)	1 A
端子排列方式	2 Form C、DPDT、2 C/O

使用环境



工组温度范围	-65 – 125 °C
--------	--------------

产品合规性

如需合规文档，请访问 [TE 官网产品页面](#)。>

欧盟RoHS指令2011/65/EU	不符合
欧盟ELV指令2000/53/EC	不符合
中国电器电子产品有害物质限制使用管理办法（China RoHS 2，工业和信息化部携七部委2016年第32号令	受限材料超出阈值
欧盟REACH法规(EC) No. 1907/2006	欧洲化学品管理局最新发布的SVHC候选清单: 2024年1月（240） SVHC候选清单的声明更新至: 2024年1月（240） 不含REACH SVHC
卤素含量	低卤素 - 每种均质材料的 Br、Cl、F、I < 900 ppm。也不含 BFR/CFR/PVC
焊接工艺能力	不能采用无铅工艺

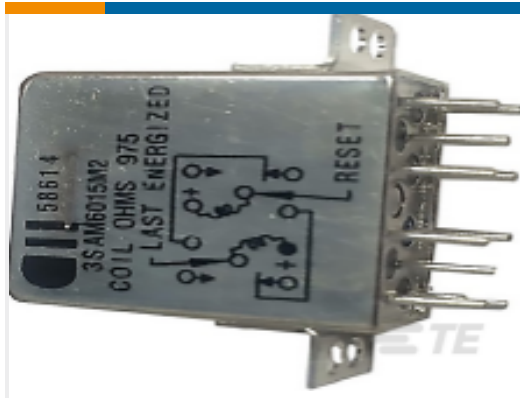
产品合规免责声明

此信息基于对供应商的合理调查以及TE对供应商提供的信息的现有认知。此信息可能发生变化。经TE确认符合欧盟RoHS的产品编号，产品均质材料中铅、六价铬、汞、PBB、PBDE、DEHP、BBP、DBP和DIBP的最大浓度不超过0.1%，镉的最大浓度不超过0.01%或符合指令2011/65/EU(RoHS2)及其修订指令规定的豁免。根据2011/65/EU指令要求电子电气产品需要进行CE标识。元器件产品通常无需进行CE标识。经TE确认符合欧盟ELV指令的产品编号，产品均质材料中，铅、六价铬和汞的最大浓度不超过0.1%，镉的最大浓度不超过0.01%（按重量计算），或符合指令2000/53/EC(ELV)附录中规定的豁免。关于欧盟REACH法规，TE目前提供的此产品编号的物品中高度关注物质（SVHC）的信息是基于欧洲化学品管理局（ECHA）最新发布的“物品中物质的要求指南”，链接如下：<https://echa.europa.eu/guidance-documents/guidance-on-reach>

配套部件



客户还购买了



TE 产品编号1-1617088-7
3SAM1824A2 = M39016/32-006



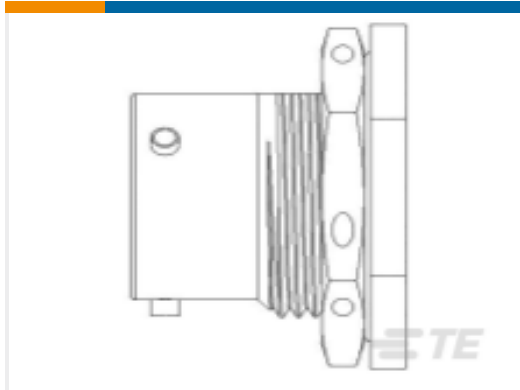
TE 产品编号D84263-000
0024A0024-9



TE 产品编号3-1761712-0
IDC LOW PRO HDR 30P RA LG LAT



TE 产品编号YDTS24F25-61SEV001
RECP ASSY



TE 产品编号DL64H-22-55PN-829
HERM RECP



TE 产品编号359539-000
D-108-10CS948

文档

CAD 文件

[3D PDF](#)

[3D](#)

下载查看

[ENG_CVM_CVM_2-1617164-1_G.2d_dxf.zip](#)

英文版本

下载查看

[ENG_CVM_CVM_2-1617164-1_G.3d_igs.zip](#)

英文版本

下载查看

[ENG_CVM_CVM_2-1617164-1_G.3d_stp.zip](#)

英文版本

下载CAD文件代表我接受和同意 [使用条款](#)。

数据表/目录页

[5-1773450-5_sec1_MAT](#)

英文版本