



继电器和接触器 > 机电继电器



继电器和接触器类型: 通用信号继电器

线圈励磁系统: 非极化, 单稳

端子排列方式: 2 Form C DPDT-CO

电流类型: DC

触点额定电流: 2 A

产品特性

产品类型特性

继电器和接触器类型	通用信号继电器
-----------	---------

结构特性

端子排列方式	2 Form C DPDT-CO
--------	------------------

电气特征

线圈电阻	310 Ω
触点额定电流	2 A
线圈电压额定值	12 VDC
线圈功率额定值 (直流)	.465 W

主体特性

外壳类型	密封式
------	-----

端接特性

干线端接和连接类型	焊针
线圈端接和连接类型	焊针

机械附件

产品安装类型	板安装
--------	-----

使用环境

工组温度范围	-65 – 125 $^{\circ}\text{C}$ [-85 – 257 $^{\circ}\text{F}$]
--------	--

环境温度（最大值）	125 °C[257 °F]
-----------	----------------

操作/应用

抗振性	20G's, 10 – 2500Hz
抗冲击能力	50G's, 11ms
线圈励磁系统	非极化，单稳
电流类型	DC

其他

端子电流类	≤2 A
线圈功率额定值类	>.3 – ≤.6 W

产品合规性

如需合规文档，请访问 [TE 官网产品页面](#)。>

欧盟RoHS指令2011/65/EU	不符合
欧盟ELV指令2000/53/EC	不符合
中国电器电子产品有害物质限制使用管理办法（China RoHS 2，工业和信息化部携七部委2016年第32号令	受限材料超出阈值
欧盟REACH法规(EC) No. 1907/2006	欧洲化学品管理局最新发布的SVHC候选清单: 2025年1月（247） SVHC候选清单的声明更新至: 2024年1月（240） 不含REACH SVHC
卤素含量	低溴/氯 - 每种均质材料的 Br 和 Cl < 900 ppm。也不含 BFR/CFR/PVC
焊接工艺能力	不能采用无铅工艺

产品合规免责声明

此信息基于对供应商的合理调查以及TE对供应商提供的信息的现有认知。此信息可能发生变化。经TE确认符合欧盟RoHS的产品编号，产品均质材料中铅、六价铬、汞、PBB、PBDE、DEHP、BBP、DBP和DIBP的最大浓度不超过0.1%，镉的最大浓度不超过0.01%或符合指令2011/65/EU(RoHS2)及其修订指令规定的豁免。根据2011/65/EU指令要求电子电气产品需要进行CE标识。元器件产品通常无需进行CE标识。经TE确认符合欧盟ELV指令的产品编号，产品均质材料中，铅、六价铬和汞的最大浓度不超过0.1%，镉的最大浓度不超过0.01%（按重量计算），或符合指令2000/53/EC(ELV)附录中规定的豁免。关于欧盟REACH法规，TE目前提供的此产品编号的物品中高度关注物质（SVHC）的信息是基于欧洲化学品管理局（ECHA）最新发布的“物品中物质的要求指南”，链接如下：<https://echa.europa.eu/guidance-documents/guidance-on-reach>

配套部件



TE 产品编号 1617121-9
JMAC-26XM = M39016/9-062M

该系列中的其他产品 | CII HMS 继电器



PCB 继电器(5)



机电继电器(9)



直流继电器(9)



通用信号继电器(9)

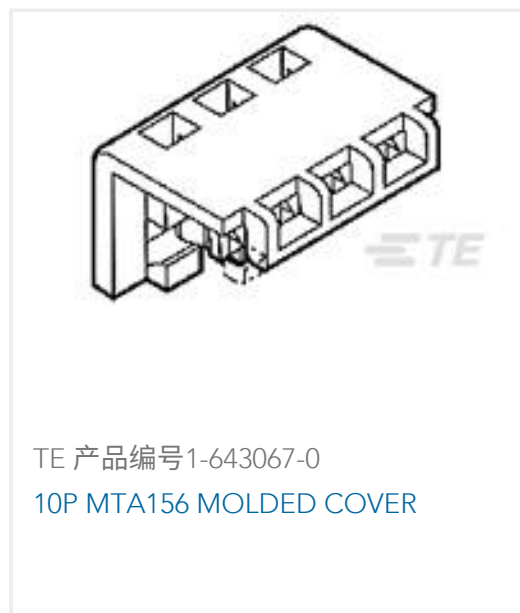
客户还购买了



TE 产品编号102548-5
MOD IV RECP PLTD 30 SEL



TE 产品编号212447-2
SCREW RTNR KIT,AMPLIMITE



TE 产品编号1-643067-0
10P MTA156 MOLDED COVER



TE 产品编号749806-8
KIT, HDP-20,RCPT,SIZE 2, 15 PO



TE 产品编号1532187-1
M83513/02-AN, MCKS-N1-B-9SS



TE 产品编号1532209-1
M83513/01-AN, MCKS-N1-B-9PS



TE 产品编号1-1617350-8
LS-9514M=DPDT LATCHING RELAY



TE 产品编号1757819-1
AMPLIMITE,ASY,PLUG,STD,109,ZN,1



TE 产品编号1757819-7
AMPLIMITE,ASY,PLUG,STD,109,ZN,2,
CT



TE 产品编号1757820-1
AMPLIMITE,ASY,RCPT,STD,109,ZN,1



文档

CAD 文件

3D PDF

3D

下载查看

[ENG_CVM_CVM_2-1617039-6_5.2d_dxf.zip](#)

英文版本

下载查看

[ENG_CVM_CVM_2-1617039-6_5.3d_igs.zip](#)

英文版本

下载查看

[ENG_CVM_CVM_2-1617039-6_5.3d_stp.zip](#)

英文版本

下载CAD文件代表我接受和同意 [使用条款](#)。

数据表/目录页

[5-1773450-5_sec1_HFW](#)

英文版本

RELAY

英文版本