

2-1609113-8 ✓ 有效

Corcom | Corcom CU

TE 内部编号 2-1609113-8

Multi-Function Inlet Filters, Power Entry Module, None Input, SPST, Shielded, Shrouded Output, Vertical, 3A Current Rating, Corcom CU

[在 TE 官网查看>](#)



EMI 和 EMC 解决方案 > EMI 滤波器 > 多功能插口式滤波器 > CORCOM CU 系列多功能插口式滤波器



滤波器类型: 电源输入模块

输入电压选择: 无

滤波器开关类型: SPST

滤波器屏蔽类型: 屏蔽

设备安全特性: 屏蔽输出

[所有 CORCOM CU 系列多功能插口式滤波器 \(15\)](#)

产品特性

产品类型特性

| | |
|----------|------------------|
| 接地扼流选件 | 否 |
| 滤波等级 | 电感器和电容器 |
| 滤波器类型 | 电源输入模块 |
| 滤波器开关类型 | SPST |
| 输出端接类型 | .187" FASTON |
| 滤波要求 | 已滤波 |
| 滤波器连接器类型 | IEC 60320-1 C-14 |

结构特性

| | |
|-------|---|
| 保险丝选项 | 无 |
|-------|---|

电气特征

| | |
|---------------------------|-------------|
| 输入电压选择 | 无 |
| 漏泄电流 (最大值) (120VAC, 60Hz) | 250 μ A |
| 漏泄电流 (最大值) (250VAC, 50Hz) | 400 μ A |
| 额定电流 | 3 A |
| 工作电压 | 250 VAC |

主体特性

| | |
|---------|----|
| 滤波器屏蔽类型 | 屏蔽 |
|---------|----|

| | |
|------|----|
| 产品方向 | 垂直 |
|------|----|

机械附件

| | |
|----------|----|
| 面板安装特性类型 | 卡口 |
|----------|----|

尺寸

| | |
|--|---------|
| | .157 in |
|--|---------|

使用环境

| | |
|--------|-------------|
| 工组温度范围 | -10 – 40 °C |
|--------|-------------|

操作/应用

| | |
|--------|------|
| 设备安全特性 | 屏蔽输出 |
|--------|------|

产品合规性

如需合规文档，请访问 [TE 官网产品页面](#)。>

| | |
|--------------------|----|
| 欧盟RoHS指令2011/65/EU | 符合 |
|--------------------|----|

| | |
|-------------------|----|
| 欧盟ELV指令2000/53/EC | 符合 |
|-------------------|----|

| | |
|---|-------------|
| 中国电器电子产品有害物质限制使用管理办法（China RoHS 2，工业和信息化部携七部委2016年第32号令 | 没有超出阈值的受限材料 |
|---|-------------|

| | |
|-----------------------------|---|
| 欧盟REACH法规(EC) No. 1907/2006 | 欧洲化学品管理局最新发布的SVHC候选清单: 2024年1月 (240) SVHC候选清单的声明更新至: 2024年1月 (240) 不含REACH SVHC |
|-----------------------------|---|

| | |
|------|------------------------------|
| 卤素含量 | 非低卤素 - 包含 Br 或 Cl > 900 ppm。 |
|------|------------------------------|

| | |
|--------|---------------|
| 焊接工艺能力 | 尚未进行焊接工艺可能性审核 |
|--------|---------------|

产品合规免责声明

此信息基于对供应商的合理调查以及TE对供应商提供的信息的现有认知。此信息可能发生变化。经TE确认符合欧盟RoHS的产品编号，产品均质材料中铅、六价铬、汞、PBB、PBDE、DEHP、BBP、DBP和DIBP的最大浓度不超过0.1%，镉的最大浓度不超过0.01%或符合指令2011/65/EU(RoHS2)及其修订指令规定的豁免。根据2011/65/EU指令要求电子电气产品需要进行CE标识。元器件产品通常无需进行CE标识。经TE确认符合欧盟ELV指令的产品编号，产品均质材料中，铅、六价铬和汞的最大浓度不超过0.1%，镉的最大浓度不超过0.01%（按重量计算），或符合指令2000/53/EC(ELV)附录中规定的豁免。关于欧盟REACH法规，TE目前提供的此产品编号的物品中高度关注物质(SVHC)的信息是基于欧洲化学品管理局(ECHA)最新发布的“物品中物质的要求指南”，链接如下：<https://echa.europa.eu/guidance-documents/guidance-on-reach>

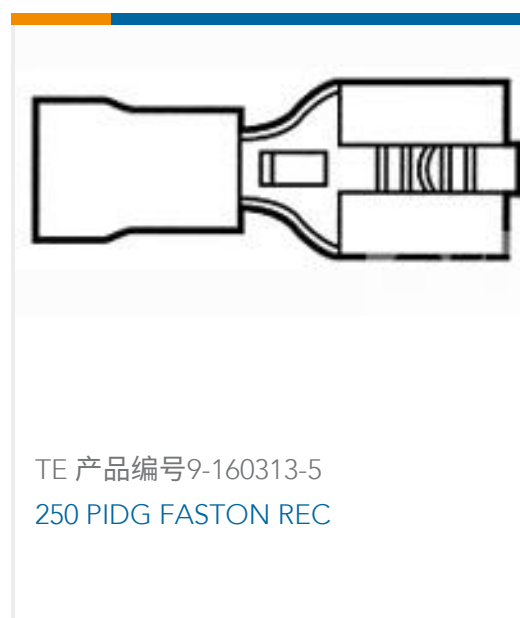
配套部件



该系列中的其他产品 | Corcom CU



客户还购买了





文档

产品图纸

[3CUFS1=F8299](#)

英文版本

CAD 文件

下载查看

[ENG_CVM_CVM_2-1609113-8_C.3d_stp.zip](#)

英文版本

下载查看

[ENG_CVM_CVM_2-1609113-8_C.2d_dxf.zip](#)

英文版本

下载查看

[ENG_CVM_CVM_2-1609113-8_C.3d_igs.zip](#)

英文版本

3D PDF

3D

下载CAD文件代表我接受和同意 [使用条款](#)。

数据表/目录页

[1654001_CORCOM_PRODUCT_GUIDE](#)

英文版本

[1654001_Corcom_Product_Guide_CU_Series](#)

英文版本

[Corcom Combined Selector Charts](#)

英文版本

[1-1654250-1_CORCOM_EMI_RFI_QRG](#)

英文版本

[CORCOM_CU_SERIES](#)

英文版本