

SIAMEZE

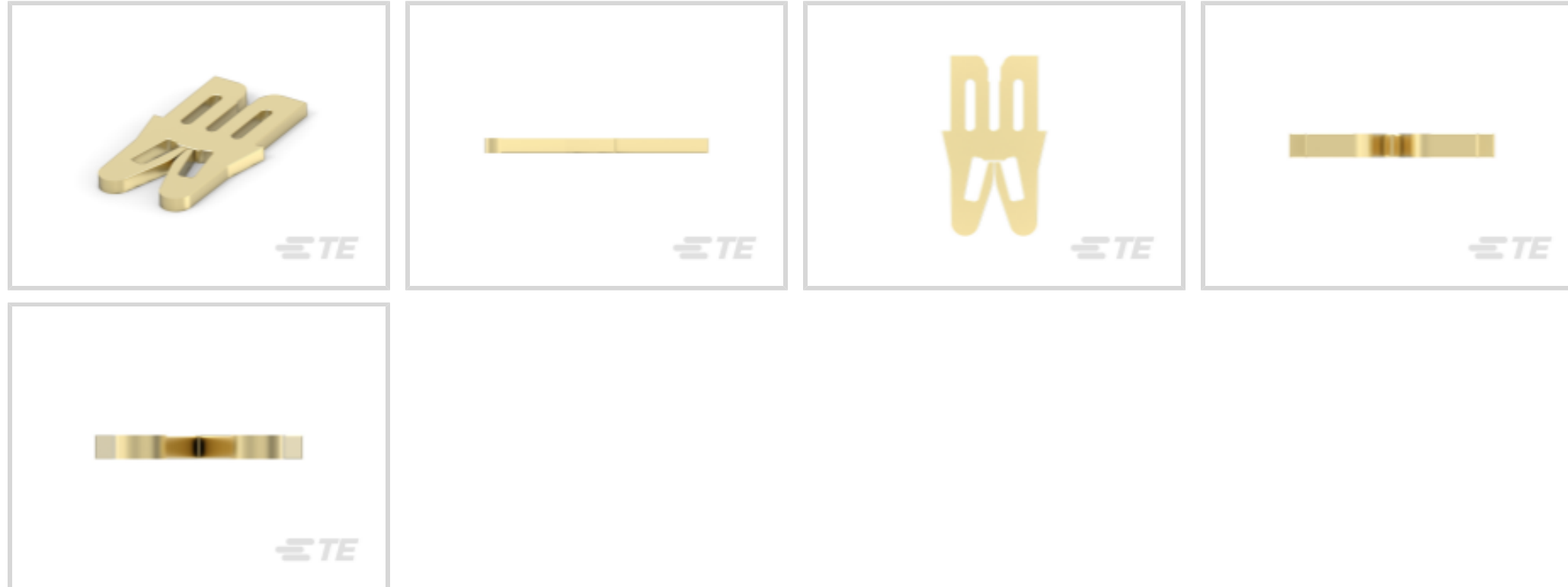
TE 内部编号 2-1601237-1

Magnet Wire Terminals, Wire-to-Wire, Lead Wire Size 20 AWG,
Lead Wire Size .5 mm², .13 – .36 mm Magnet Wire, 36 – 27 AWG

Magnet Wire, SIAMEZE

[在 TE 官网查看>](#)

端子和接头 > 漆包线端子

漆包线端子类型: **线对线**引线尺寸: .5 mm²

电磁线尺寸: .13 – .36 mm

产品特性**产品类型特性**

与分离式电线类型兼容

实芯, 漆包线

接触件特性

漆包线端子类型

线对线

端子电镀材料

无镀层

端子方向

直式

端接特性

线缆端接方法

绝缘刺破 (IDC)

尺寸

端子高度

3.18 mm[.125 in]

引线尺寸

.5 mm²

电磁线尺寸

.13 – .36 mm

材料厚度 (电磁线侧)

.51 mm[.02 in]

产品长度

7.62 mm[.3 in]

使用环境

绝缘选项

非绝缘

操作/应用

与电线基础材料兼容

铜

包装特性

封装方法

Reel

产品合规性

如需合规文档，请访问 [TE 官网产品页面](#)。>

欧盟RoHS指令2011/65/EU

符合

欧盟ELV指令2000/53/EC

符合

中国电器电子产品有害物质限制使用管理办法（China RoHS 2，工业和信息化部携七部委2016年第32号令

没有超出阈值的受限材料

欧盟REACH法规(EC) No. 1907/2006

欧洲化学品管理局最新发布的SVHC候选清单: 2024年1月 (240)
 SVHC候选清单的声明更新至: 2024年1月 (240)
 不含REACH SVHC

卤素含量

低卤素 - 每种匀质材料的 Br、Cl、F、I < 900 ppm。也不含 BFR/CFR/PVC

焊接工艺能力

不适合采用焊接工艺

产品合规免责声明

此信息基于对供应商的合理调查以及TE对供应商提供的信息的现有认知。此信息可能发生变化。经TE确认符合欧盟RoHS的产品编号，产品均质材料中铅、六价铬、汞、PBB、PBDE、DEHP、BBP、DBP和DIBP的最大浓度不超过0.1%，镉的最大浓度不超过0.01%或符合指令2011/65/EU(RoHS2)及其修订指令规定的豁免。根据2011/65/EU指令要求电子电气产品需要进行CE标识。元器件产品通常无需进行CE标识。经TE确认符合欧盟ELV指令的产品编号，产品均质材料中，铅、六价铬和汞的最大浓度不超过0.1%，镉的最大浓度不超过0.01%（按重量计算），或符合指令2000/53/EC(ELV)附录中规定的豁免。关于欧盟REACH法规，TE目前提供的此产品编号的物品中高度关注物质(SVHC)的信息是基于欧洲化学品管理局(ECHA)最新发布的“物品中物质的要求指南”，链接如下：<https://echa.europa.eu/guidance-documents/guidance-on-reach>

配套部件



该系列中的其他产品 | [SIAMEZE](#)



插入和拔出工具(1)

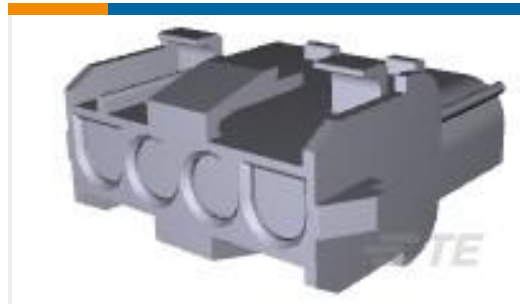


漆包线端子(192)

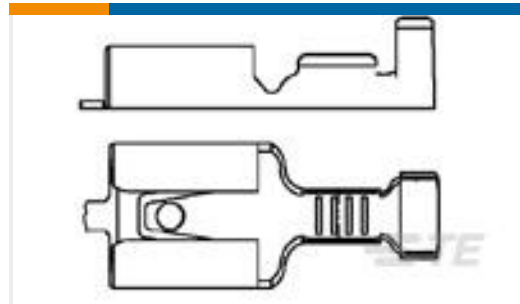
客户还购买了



TE 产品编号1879071-4
THS50 R10 5%



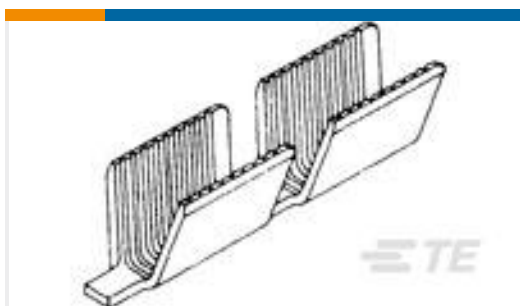
TE 产品编号926305-7
4P UNIV M-N-L CAP



TE 产品编号336235-1
250 FASTON,REC.,24-17 AWG,BR



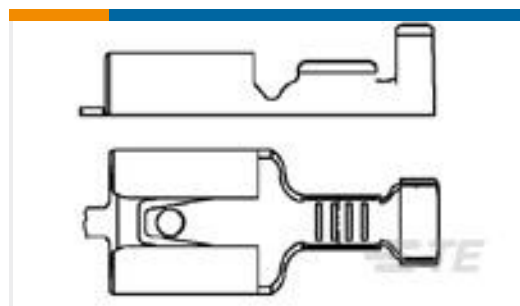
TE 产品编号1601237-1
WIRE2WIRE,FINE,SMZ



TE 产品编号62305-2
AMVAR SPLC 600-3000 016TPBR



TE 产品编号2-1601140-1
153-004-000=LEADLOK2,SMZ



TE 产品编号336236-3
250 FASTON,REC.,17-14 AWG,PTBR



TE 产品编号4-1601237-1
WIRE2WIRE,FINE,SMZ

文档

产品图纸

[WIRE2WIRE,FINE,SMZ](#)

英文版本

[WIRE2WIRE,FINE,SMZ](#)

英文版本

CAD 文件

[3D PDF](#)

3D

下载查看

[ENG_CVM_CVM_2-1601237-1_A.2d_dxf.zip](#)

英文版本

下载查看

[ENG_CVM_CVM_2-1601237-1_A.3d_igs.zip](#)

英文版本

下载查看

[ENG_CVM_CVM_2-1601237-1_A.3d_stp.zip](#)



英文版本

下载CAD文件代表我接受和同意[使用条款](#)。

数据表/目录页

[Magnet Wire Terminals & Splices](#)

英文版本

[1-1773702-7 _IDC_Magnet_Wire](#)

英文版本

产品规格

[应用规格](#)

英文版本