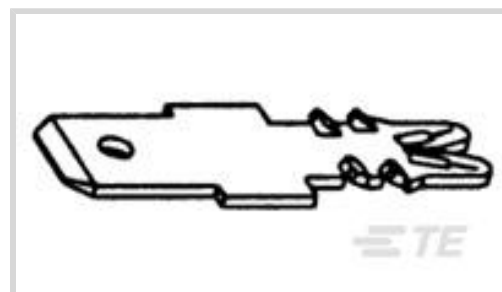




端子和接头 &gt; 漆包线端子



漆包线端子类型: 公端

对接公端宽度: 4.75 mm [.02 in]

对接公端厚度: .51 mm [.02 in]

电磁线尺寸: .57 – .81 mm

## 产品特性

### 接触件特性

漆包线端子类型	公端
对接公端宽度	4.75 mm [.02 in]
对接公端厚度	.51 mm [.02 in]
端子方向	直式

### 端接特性

线缆端接方法	绝缘刺破 (IDC)
--------	------------

### 机械附件

接合固定类型	孔
--------	---

### 尺寸

端子高度	8.39 mm [.33 in]
电磁线尺寸	.57 – .81 mm
材料厚度 (电磁线侧)	.51 mm [.02 in]
产品长度	16.64 mm [.655 in]

### 包装特性

封装方法	Reel
------	------

## 产品合规性

[如需合规文档，请访问 TE 官网产品页面。>](#)

欧盟RoHS指令2011/65/EU	符合
欧盟ELV指令2000/53/EC	符合

中国电器电子产品有害物质限制使用管理办法（China RoHS 2，工业和信息化部携七部委2016年第32号令） 没有超出阈值的受限材料

欧盟REACH法规(EC) No. 1907/2006 欧洲化学品管理局最新发布的SVHC候选清单: 2024年1月 (240)  
SVHC候选清单的声明更新至: 2022年1月 (223)  
不含REACH SVHC

卤素含量 低卤素 - 每种匀质材料的 Br、Cl、F、I < 900 ppm。也不含 BFR/CFR/PVC

焊接工艺能力 不适合采用焊接工艺

产品合规免责声明

此信息基于对供应商的合理调查以及TE对供应商提供的信息的现有认知。此信息可能发生变化。经TE确认符合欧盟RoHS的产品编号，产品均质材料中铅、六价铬、汞、PBB、PBDE、DEHP、BBP、DBP和DIBP的最大浓度不超过0.1%，镉的最大浓度不超过0.01%或符合指令2011/65/EU(RoHS2)及其修订指令规定的豁免。根据2011/65/EU指令要求电子电气产品需要进行CE标识。元器件产品通常无需进行CE标识。经TE确认符合欧盟ELV指令的产品编号，产品均质材料中，铅、六价铬和汞的最大浓度不超过0.1%，镉的最大浓度不超过0.01%（按重量计算），或符合指令2000/53/EC(ELV)附录中规定的豁免。关于欧盟REACH法规，TE目前提供的此产品编号的物品中高度关注物质（SVHC）的信息是基于欧洲化学品管理局（ECHA）最新发布的“物品中物质的要求指南”，链接如下：<https://echa.europa.eu/guidance-documents/guidance-on-reach>

该系列中的其他产品 | SIAMEZE



插入和拔出工具(1)



漆包线端子(192)

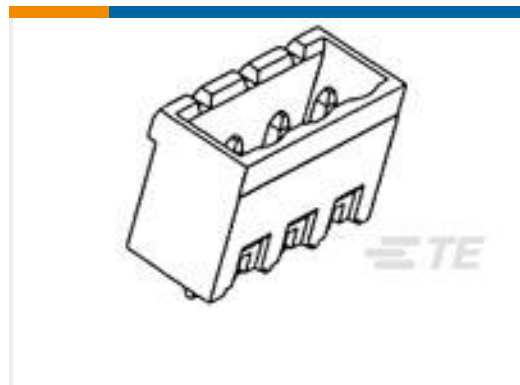
客户还购买了



TE 产品编号2-1393243-4  
RTE25524



TE 产品编号964339-1  
MAG MATE KONT. MKII



TE 产品编号1-1546111-0  
EUROSTYLE TB,HEADER,GREY,10POS



TE 产品编号5822138-4  
80 ME .050 L/P AU M/L PB-FREE



## 文档

### 产品图纸

[159-001-000=TAB,187X020,MMDSMZ](#)

英文版本

[159-001-000=TAB,187X020,MMDSMZ](#)

英文版本

### CAD 文件

[3D PDF](#)

[3D](#)

[下载查看](#)

[ENG\\_CVM\\_CVM\\_2-1601142-1\\_E.2d\\_dxf.zip](#)

英文版本

[下载查看](#)

[ENG\\_CVM\\_CVM\\_2-1601142-1\\_E.3d\\_igs.zip](#)

英文版本

[下载查看](#)

[ENG\\_CVM\\_CVM\\_2-1601142-1\\_E.3d\\_stp.zip](#)

英文版本

下载CAD文件代表我接受和同意[使用条款](#)。

### 数据表/目录页

[1654742\\_HOUSEHOLD\\_APPLIANCES\\_RAST5](#)

英文版本

[Magnet Wire Terminals & Splices](#)

英文版本

[1-1773702-7 \\_IDC\\_Magnet\\_Wire](#)

英文版本

### 产品规格

[应用规格](#)

英文版本