

2-1579007-5 ✓ 有效

AMP | FASTIN-FASTON 快接端子 110, 初级电源定时器, 定时器连接器系统

TE 内部编号 2-1579007-5

Contact Extraction, Contact-to-Wire, Junior Power Timer, Insertion & Extraction Tools

[在 TE 官网查看>](#)



应用工具 > 插入和拔出工具



插入和拔出工具类型: **端子拔出件**

插入和拔出工具应用: **端子到导线**

产品特性

产品类型特性

插入和拔出工具类型

端子拔出件

插入和拔出工具应用

端子到导线

产品合规性

[如需合规文档, 请访问 TE 官网产品页面。>](#)

欧盟RoHS指令2011/65/EU

符合

欧盟ELV指令2000/53/EC

不在合规性范围内

中国电器电子产品有害物质限制使用管理办法 (China RoHS 2, 工业和信息化部携七部委2016年第32号令)

没有超出阈值的受限材料

欧盟REACH法规(EC) No. 1907/2006

欧洲化学品管理局最新发布的SVHC候选清单: 2025年1月 (247)
SVHC候选清单的声明更新至: 2023年1月 (233)

超过限值的SVHC:

Pb (1.59% in Component Part)

物品安全使用说明:
使用本产品时不要进食、饮水或吸烟。作业后彻底清洗。如果可能, 请回收再利用, 如需废弃处置, 请遵守当地有关法规。

卤素含量

低卤素 - 每种均质材料的 Br、Cl、F、I < 900 ppm。也不含 BFR/CFR/PVC

焊接工艺能力

不适合采用焊接工艺

产品合规免责声明

此信息基于对供应商的合理调查以及TE对供应商提供的信息的现有认知。此信息可能发生变化。经TE确认符合欧盟RoHS的产品编号, 产品均质材料中铅、六价铬、汞、PBB、PBDE、DEHP、BBP、DBP和DIBP的最大浓度不超过0.1%, 镉的最大浓度不超过0.01%或符合指令2011/65/EU(RoHS2)及其修订指令规定的豁免。根据2011/65/EU指令要求电子电气产品需要进行CE标识。元器件产品通常无需进行CE标识。经TE确认符合欧盟ELV指令的产品编号, 产品均质材料中, 铅、六价铬和汞的最大浓度不超过0.1%, 镉的最大浓度不超过0.01% (按重量计算), 或符合指令2000/53/EC (ELV) 附录中规定的豁免

免。关于欧盟REACH法规，TE 目前提供的此产品编号的物品中高度关注物质（SVHC）的信息是基于欧洲化学品管理局（ECHA）最新发布的“物品中物质的要求指南”，链接如下：<https://echa.europa.eu/guidance-documents/guidance-on-reach>

配套部件



该系列中的其他产品 | 初级电源定时器



该系列中的其他产品 | 定时器连接器系统



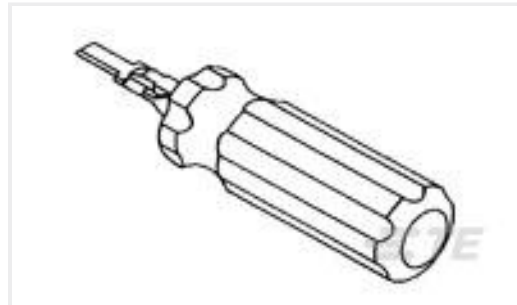
该系列中的其他产品 | FASTIN-FASTON 快接端子 110



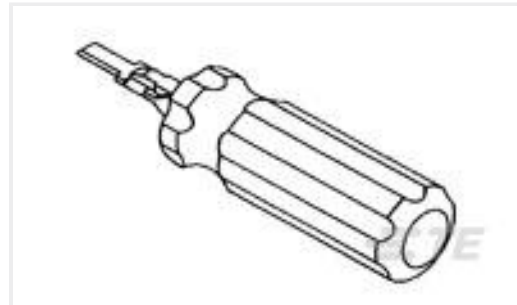
客户还购买了



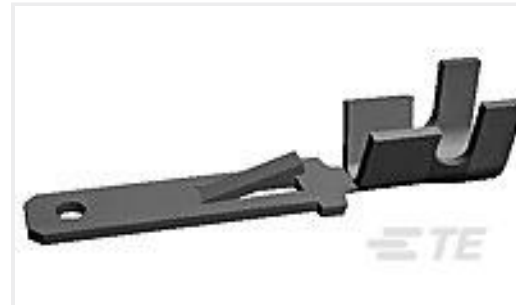
TE 产品编号654557-000
D-436-0185



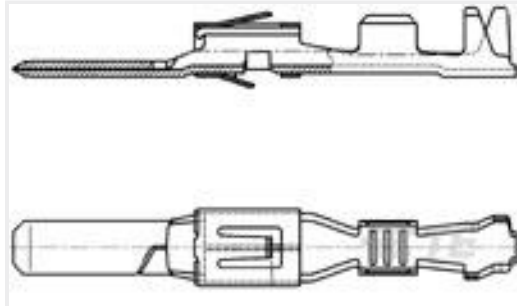
TE 产品编号724659-2
EXT TOOL FOR POSITIVE .250



TE 产品编号755430-2
EXT,TOOL ASSY



TE 产品编号928947-2
FF 250 TAB 17-13 AWG .016 TPBR



TE 产品编号962880-1
JUNIOR POWER TIMER TAB 2,8



TE 产品编号1-1579007-1
EXTRACTION TOOL



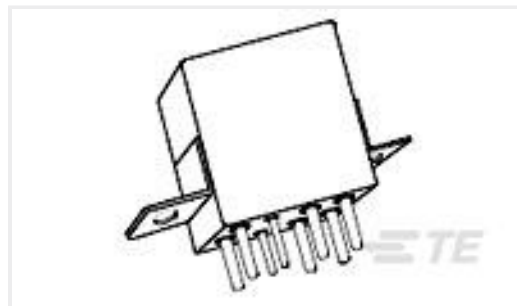
TE 产品编号1-1579007-4
EXTRACTION TOOL



TE 产品编号1-1579007-6
EXTRACTION TOOL



TE 产品编号3-1579007-1
EXTRACTION TOOL



TE 产品编号1-1617749-3
FCA-210-1019M=M83536/10-019M

文档

EXTRACTION TOOL

英文版本

CRIMPING TERMINALS

英文版本

CRIMPING WHERE FORM MEETS FUNCTION

英文版本