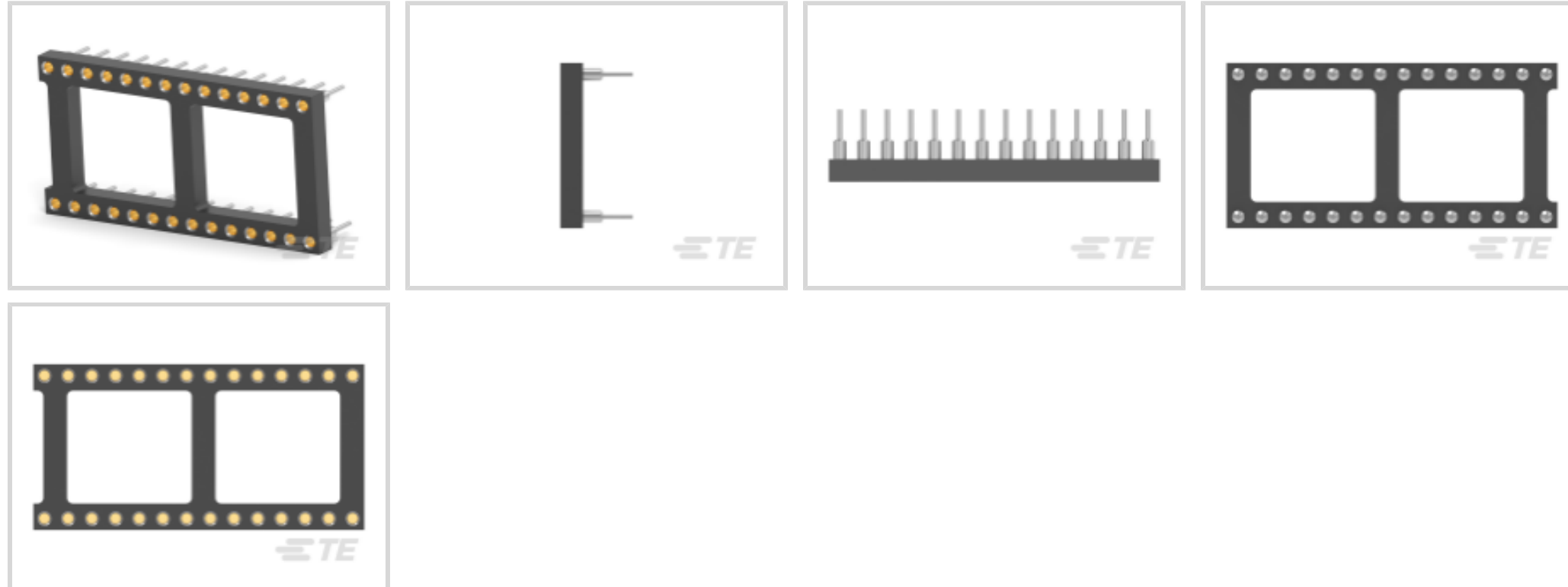


连接器 > 接口插槽 > IC 插座 > DIP 插座



端子制造: 实芯

位数: 28

连接器外形: 标准

行间距: 15.24 mm [.6 in]

支脚种类: 通孔

产品特性

产品类型特性

连接器和端子端接到	印刷电路板
支脚种类	通孔

结构特性

PCB 安装方向	垂直
行数	2
位数	28

电气特征

接触电阻	10 mΩ
绝缘电阻	5000 MΩ

主体特性

套管电镀材料	锡
框架种类	分段套管, 开式
套管材料	铜
连接器外形	标准

接触件特性

接合接触类型	四指
端子基材	铍铜合金
IC 插座类型	DIP
PCB 端子端接区域电镀材料	锡
端子类型	插针
端子制造	实芯
端子接触部电镀材料	金 (Au)
端子接合区域电镀材料厚度	.63 μm [25 μin]
端子额定电流 (最大值)	3 A

端接特性

PCB 端接方法	通孔 - 焊接
端接柱体和尾部长度的长度	3.18 mm[.125 in]

机械附件

连接器安装类型	板安装
接合对准类型	极化
接合对准	带有

壳体特性

壳体颜色	黑色
外壳材料	热塑性
中心线 (间距)	2.54 mm[.1 in]

尺寸

产品长度	35.56 mm[1.4 in]
PCB 的外形高度	2.67 mm[.105 in]
行间距	15.24 mm[.6 in]

操作/应用

电路应用	Signal
------	--------

行业标准

UL 阻燃性等级	UL 94V-0
----------	----------

包装特性

封装方法	Tube, 盒和管
封装数量	17

产品合规性

如需合规文档，请访问 [TE 官网产品页面](#)。>

欧盟RoHS指令2011/65/EU	符合且适用豁免
欧盟ELV指令2000/53/EC	符合且适用豁免
中国电器电子产品有害物质限制使用管理办法（China RoHS 2，工业和信息化部携七部委2016年第32号令	受限材料超出阈值
欧盟REACH法规(EC) No. 1907/2006	<p>欧洲化学品管理局最新发布的SVHC候选清单: 2025年1月 (247)</p> <p>SVHC候选清单的声明更新至: 2022年6月 (224)</p> <p>超过限值的SVHC:</p> <p>Pb (.6% in Component part)</p> <p>物品安全使用说明: 使用本产品时不要进食、饮水或吸烟。作业后彻底清洗。如果可能，请回收再利用，如需废弃处置，请遵守当地有关法规。</p>
卤素含量	非低卤素 - 包含 Br 或 Cl > 900 ppm。
焊接工艺能力	波峰焊接可达到 265°C

产品合规免责声明

此信息基于对供应商的合理调查以及TE对供应商提供的信息的现有认知。此信息可能发生变化。经TE确认符合欧盟RoHS的产品编号，产品均质材料中铅、六价铬、汞、PBB、PBDE、DEHP、BBP、DBP和DIBP的最大浓度不超过0.1%，镉的最大浓度不超过0.01%或符合指令2011/65/EU(RoHS2)及其修订指令规定的豁免。根据2011/65/EU指令要求电子电气产品需要进行CE标识。元器件产品通常无需进行CE标识。经TE确认符合欧盟ELV指令的产品编号，产品均质材料中，铅、六价铬和汞的最大浓度不超过0.1%，镉的最大浓度不超过0.01%（按重量计算），或符合指令2000/53/EC(ELV)附录中规定的豁免。关于欧盟REACH法规，TE目前提供的此产品编号的物品中高度关注物质(SVHC)的信息是基于欧洲化学品管理局(ECHA)最新发布的“物品中物质的要求指南”，链接如下：<https://echa.europa.eu/guidance-documents/guidance-on-reach>

客户还购买了



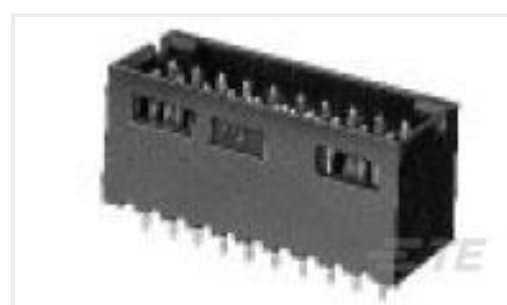
TE 产品编号620027-000
D-103-08



TE 产品编号058855-000
55PC0711-12-9CS2502



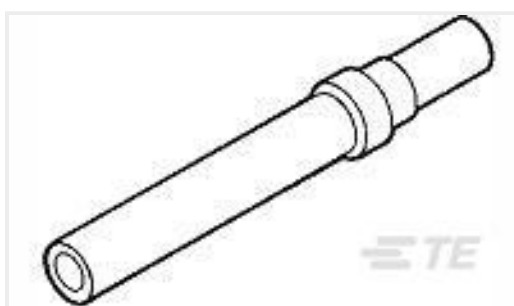
TE 产品编号2-36152-1
PIDG 22-16 22-18 MIL R 6; TAPE



TE 产品编号6-87589-6
40 MODII HDR DRST SHRD .100CL



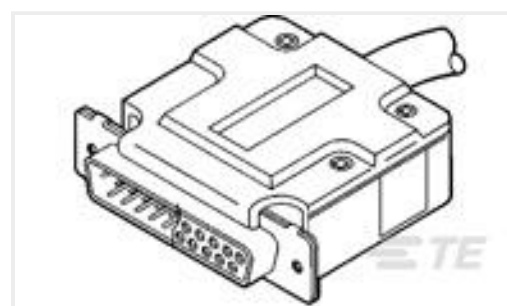
TE 产品编号5-104666-1
20 SYSTEM 50 HDR DRST SHRD SN



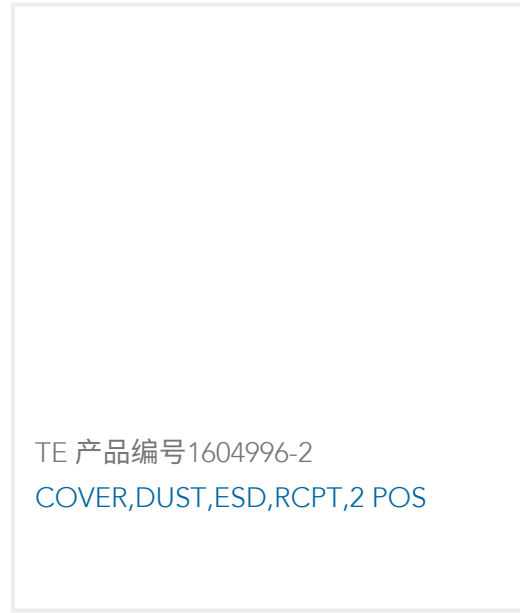
TE 产品编号205090-1
HD 20 SOCKET CONTACT



TE 产品编号205203-3
CRIMP SNAP RCPT ASSY,SIZE 1



TE 产品编号207467-1
CABLE CLAMP KIT,SZ 1



文档

[828-AG11D-LF=800 DIP,PCB,AU/SN](#)

英文版本

下载查看

[ENG_CVM_2-1571586-9_B.3d_igs.zip](#)

英文版本

下载查看

[ENG_CVM_2-1571586-9_B.3d_stp.zip](#)

英文版本

下载查看

[ENG_CVM_2-1571586-9_B.2d_dxf.zip](#)

英文版本

3D PDF

英文版本

下载CAD文件代表我接受和同意[使用条款](#)。

[DIP Sockets Quick Reference Guide \(EN\)](#)

英文版本