

828-AG11D-ESL-LF × 停产

DIPLOMATE

TE 内部编号 2-1571552-9

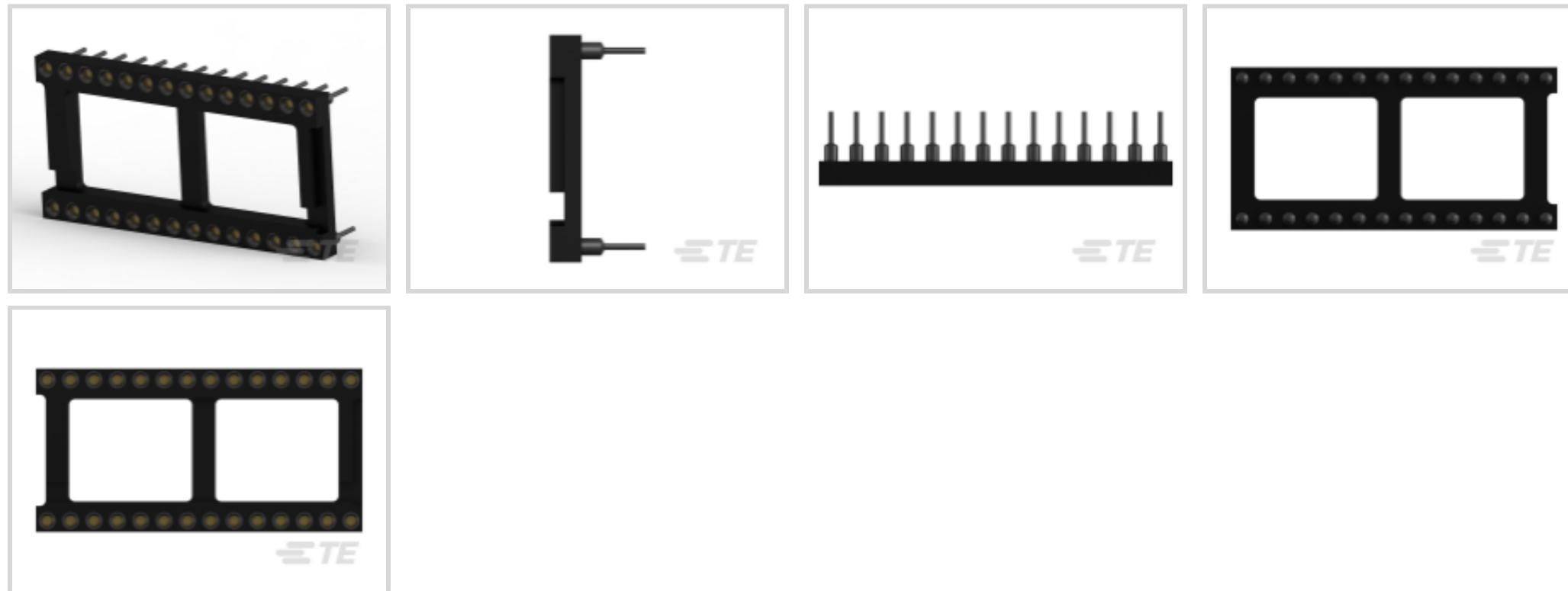
TE 内部产品描述 828-AG11D-ESL-LF=800 DIP,GF/SN

DIP 插座：标准，冲压成型，开放式，镀金

[在 TE 官网查看>](#)



连接器 > 接口插槽 > IC 插座 > DIP 插座 > DIP 插座：标准，冲压成型，开放式，镀金



端子制造: 冲压成形

位数: 28

连接器外形: 标准

行间距: 15.24 mm [.6 in]

端子接触部电镀材料: 金

产品特性

产品类型特性

连接器和端子端接到

印刷电路板

结构特性

行数

2

PCB 安装方向

垂直

位数

28

电气特征

绝缘电阻

5000 MΩ

接触电阻

10 mΩ

主体特性

套管材料

黄铜

套管电镀材料

锡

框架种类

分段套管, 开式

连接器外形

标准

接触件特性

接合接触类型	四指
IC 插座类型	DIP
端子类型	插针
PCB 端子端接区域电镀材料	锡
端子基材	铍铜合金, 铍铜合金
端子制造	冲压成形
端子接触部电镀材料	金
	5 μin
端子额定电流 (最大值)	3 A

端接特性

端接柱体和尾部长度的长度	3.18 mm[.125 in]
PCB 端接方法	通孔 - 焊接

机械附件

接合对准类型	极化, 极化
接合对准	带有
连接器安装类型	板安装

壳体特性

外壳材料	热塑性聚酯
壳体颜色	黑色
中心线 (间距)	2.54 mm[.1 in]

尺寸

PCB 的外形高度	2.67 mm[.105 in]
产品长度	35.56 mm[1.4 in]
行间距	15.24 mm[.6 in]

使用环境

工作温度范围	-55 – 105 °C[-67 – 221 °F]
--------	----------------------------

操作/应用

电路应用	Signal
------	--------

行业标准

UL 阻燃性等级	UL 94V-0
----------	----------

包装特性

每盒管数	100
------	-----

封装数量	17
封装方法	Tube, 盒和管

其他

每管数量	17
------	----

产品合规性

如需合规文档，请访问 [TE 官网产品页面](#)。>

欧盟RoHS指令2011/65/EU	符合
欧盟ELV指令2000/53/EC	符合
中国电器电子产品有害物质限制使用管理办法（China RoHS 2，工业和信息化部携七部委2016年第32号令	没有超出阈值的受限材料
欧盟REACH法规(EC) No. 1907/2006	欧洲化学品管理局最新发布的SVHC候选清单: 2024年1月（240） SVHC候选清单的声明更新至: 2021年1月（211） 不含REACH SVHC
卤素含量	非低卤素 - 包含 Br 或 Cl > 900 ppm。
焊接工艺能力	波峰焊接可达到 265°C

产品合规免责声明

此信息基于对供应商的合理调查以及TE对供应商提供的信息的现有认知。此信息可能发生变化。经TE确认符合欧盟RoHS的产品编号，产品均质材料中铅、六价铬、汞、PBB、PBDE、DEHP、BBP、DBP和DIBP的最大浓度不超过0.1%，镉的最大浓度不超过0.01%或符合指令2011/65/EU(RoHS2)及其修订指令规定的豁免。根据2011/65/EU指令要求电子电气产品需要进行CE标识。元器件产品通常无需进行CE标识。经TE确认符合欧盟ELV指令的产品编号，产品均质材料中，铅、六价铬和汞的最大浓度不超过0.1%，镉的最大浓度不超过0.01%（按重量计算），或符合指令2000/53/EC(ELV)附录中规定的豁免。关于欧盟REACH法规，TE目前提供的此产品编号的物品中高度关注物质（SVHC）的信息是基于欧洲化学品管理局（ECHA）最新发布的“物品中物质的要求指南”，链接如下：<https://echa.europa.eu/guidance-documents/guidance-on-reach>

客户还购买了



TE 产品编号4247150001
TMS-SCE-1K-1/8-2.0-5



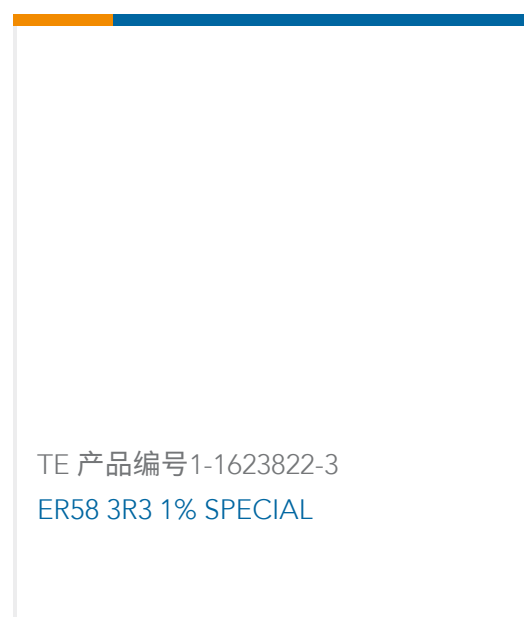
TE 产品编号3-1571552-2
DIP 插座：标准，冲压成型，开放式，镀金



TE 产品编号8-2176088-6
RP 1J 0.166W 6K98 0.1% 25PPM 1K RL



TE 产品编号2176186-9
CRGH1206 1% 560R 0.5W



文档

产品图纸

[828-AG11D-ESL-LF=800 DIP,GF/SN](#)

英文版本

CAD 文件

[3D PDF](#)

3D

[下载查看](#)

[ENG_CVM_CVM_2-1571552-9_E.2d_dxf.zip](#)

英文版本

[下载查看](#)

[ENG_CVM_CVM_2-1571552-9_E.3d_igs.zip](#)

英文版本

[下载查看](#)

[ENG_CVM_CVM_2-1571552-9_E.3d_stp.zip](#)

英文版本

下载CAD文件代表我接受和同意[使用条款](#)。

数据表/目录页

[DIP Sockets Quick Reference Guide \(EN\)](#)

英文版本