

2-1564534-1 ✓ 有效

AMP | 重型密封连接器系列

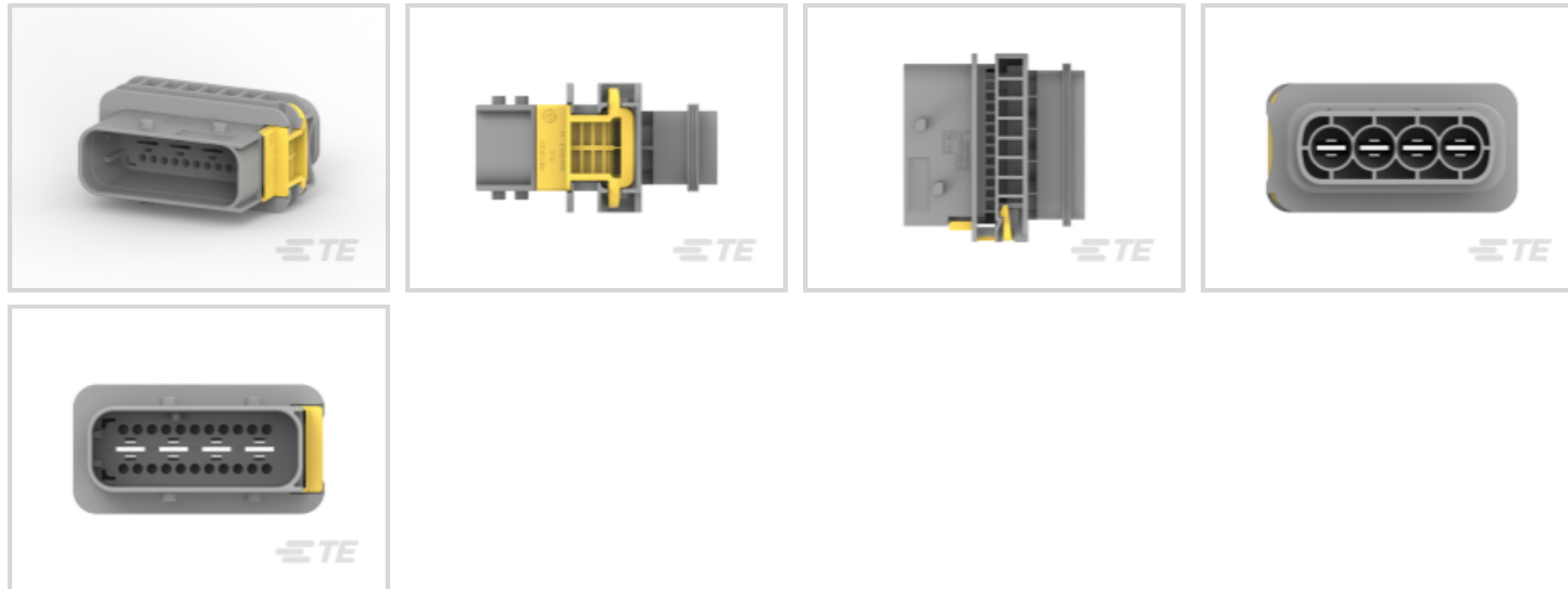
TE 内部编号 2-1564534-1

4 Position Housing, Housing for Male Terminals, Wire-to-Wire, 9 mm [.354 in] Centerline, Sealable, Gray, Heavy Duty Sealed Connector Series

[在 TE 官网查看>](#)



连接器 > 汽车连接器 > 汽车连接器护套 > 重载密封系列连接器塑壳



位数: 4

连接器和壳体类型: 公端子护套

对接公端宽度: 5.8 mm [.228 in]

连接器系统: 线到线

中心线 (间距) : 9 mm [.354 in]

[所有 重载密封系列连接器塑壳 \(177\)](#)

产品特性

产品类型特性

| | |
|-----------|-------|
| 混合型连接器 | 否 |
| 连接器形状 | 矩形 |
| 连接器和壳体类型 | 公端子护套 |
| 连接器系统 | 线到线 |
| 可密封 | 是 |
| 主要锁定特性 | 端子上 |
| 连接器和端子端接到 | 电线和电缆 |

结构特性

| | |
|----|---|
| 位数 | 4 |
| 行数 | 1 |

电气特征

| | |
|------|--------|
| 工作电压 | 60 VDC |
|------|--------|

| | |
|--------|------------------------|
| 标称电压架构 | 12 V, 24 V, 42 V, 60 V |
|--------|------------------------|

主体特性

| | |
|----------|-----------|
| 出线角度 | 180°, 90° |
| 主要产品颜色 | 灰色 |
| 连接器和键控代码 | B |

接触件特性

| | |
|--------------|-----------------|
| 端子大小 | 5.8mm |
| 端子类型 | 公端 |
| 对接公端宽度 | 5.8 mm[.228 in] |
| 端子额定电流 (最大值) | 40 A |

机械附件

| | |
|---------|-------------|
| 应力消除 | 不带 |
| 端子位置保证 | 否 |
| 接合对准类型 | 键控 |
| 接合对准 | 带有 |
| 连接器安装类型 | 电缆安装 (自由悬挂) |

壳体特性

| | |
|----------|---------------|
| 外壳材料 | PBT GF30 |
| 中心线 (间距) | 9 mm[.354 in] |

尺寸

| | |
|-------|-------------------|
| 产品宽度 | 27 mm[1.063 in] |
| 产品长度 | 52.6 mm[2.071 in] |
| 连接器高度 | 50.6 mm[1.992 in] |

使用环境

| | |
|------------|----------------------------|
| 工作温度 (最大值) | 140 °C[284 °F] |
| 工组温度范围 | -40 – 140 °C[-40 – 284 °F] |

操作/应用

| | |
|------|----|
| 电路应用 | 电源 |
|------|----|

行业标准

| | |
|----------|----------|
| IP 等级 | IP67 |
| UL 阻燃性等级 | UL 94V-0 |

包装特性

| | |
|------|--------|
| 封装数量 | 200 |
| 封装方法 | Carton |

其他

| | |
|-----------|---|
| 可维修 | 是 |
| 能够保证连接器位置 | 否 |

产品合规性

如需合规文档，请访问 [TE 官网产品页面](#)。>

| | |
|---|---|
| 欧盟RoHS指令2011/65/EU | 符合 |
| 欧盟ELV指令2000/53/EC | 符合 |
| 中国电器电子产品有害物质限制使用管理办法（China RoHS 2，工业和信息化部携七部委2016年第32号令 | 没有超出阈值的受限材料 |
| 欧盟REACH法规(EC) No. 1907/2006 | 欧洲化学品管理局最新发布的SVHC候选清单: 2025年1月（247） SVHC候选清单的声明更新至: 2025年1月（247） 不含REACH SVHC |
| 卤素含量 | 非低卤素 - 包含 Br 或 Cl > 900 ppm。 |
| 焊接工艺能力 | 不适合采用焊接工艺 |

产品合规免责声明

此信息基于对供应商的合理调查以及TE对供应商提供的信息的现有认知。此信息可能发生变化。经TE确认符合欧盟RoHS的产品编号，产品均质材料中铅、六价铬、汞、PBB、PBDE、DEHP、BBP、DBP和DIBP的最大浓度不超过0.1%，镉的最大浓度不超过0.01%或符合指令2011/65/EU(RoHS2)及其修订指令规定的豁免。根据2011/65/EU指令要求电子电气产品需要进行CE标识。元器件产品通常无需进行CE标识。经TE确认符合欧盟ELV指令的产品编号，产品均质材料中，铅、六价铬和汞的最大浓度不超过0.1%，镉的最大浓度不超过0.01%（按重量计算），或符合指令2000/53/EC(ELV)附录中规定的豁免。关于欧盟REACH法规，TE目前提供的此产品编号的物品中高度关注物质（SVHC）的信息是基于欧洲化学品管理局（ECHA）最新发布的“物品中物质的要求指南”，链接如下：<https://echa.europa.eu/guidance-documents/guidance-on-reach>

配套部件

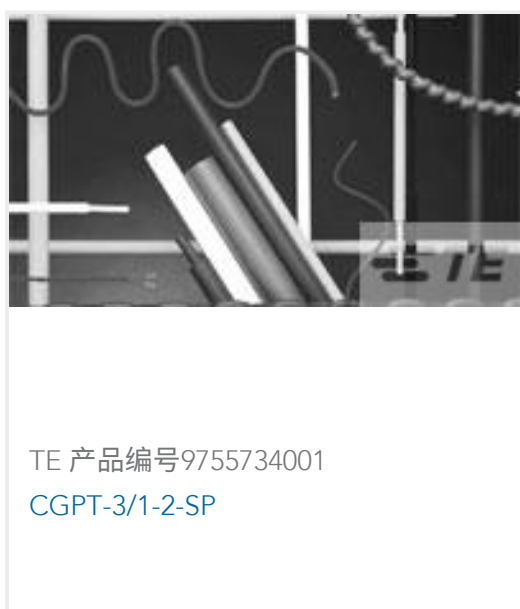


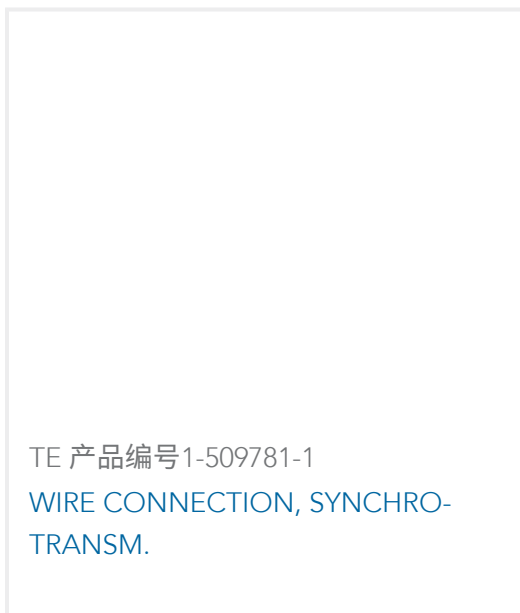


该系列中的其他产品 | **重型密封连接器系列**



客户还购买了





文档

[4POS,TAB 5.8X0.8,TAB HSG,ASSY](#)

英文版本

下载查看

[ENG_CVM_CVM_2-1564534-1_H.3d_igs.zip](#)

英文版本

下载查看

[ENG_CVM_CVM_2-1564534-1_H.3d_stp.zip](#)

英文版本

下载查看

[ENG_CVM_CVM_2-1564534-1_H.2d_dxf.zip](#)

英文版本

3D PDF

3D

下载CAD文件代表我接受和同意[使用条款](#)。

数据表/目录页

[Heavy Duty Sealed Connector Series](#)

英文版本

[HDSCS Catalog](#)

英文版本

[ICT Terminals and Connectors Catalogue](#)

英文版本

[CONNECTOR SELECTOR](#)

英文版本

应用规格

英文版本