

2-1564407-1 ✓ 有效

AMP | Heavy Duty Sealed Connector Series

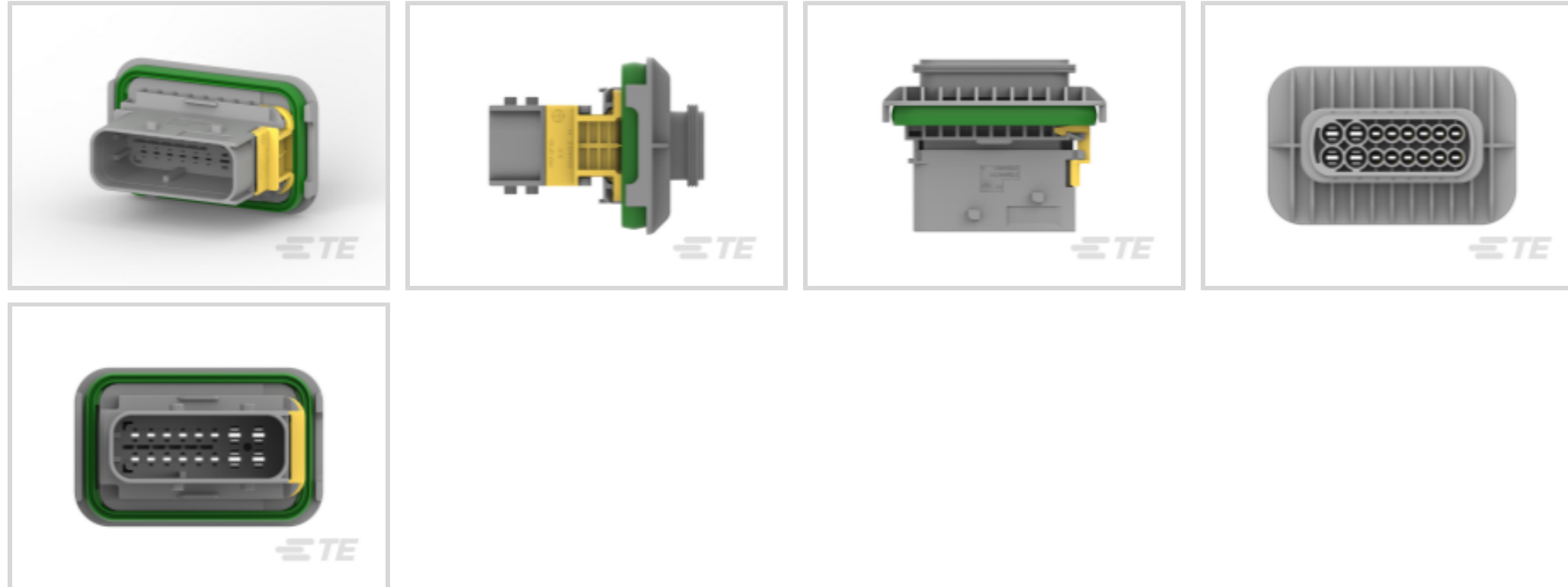
TE 内部编号 2-1564407-1

Housing for Male Terminals, Wire-to-Wire, 16 Position, .236 in / .157 in [6 mm / 4 mm] Centerline, Sealable, Gray, Heavy Duty Sealed Connector Series

[在 TE 官网查看>](#)



连接器 > 汽车连接器 > 汽车连接器护套 > 重载密封系列连接器塑壳



连接器系统: 线到线

位数: 16

连接器和壳体类型: 公端子护套

中心线 (间距) : 4 mm, 6 mm [.157 in, .236 in]

可密封: 是

[所有 重载密封系列连接器塑壳 \(204\)](#)

产品特性

产品类型特性

混合型连接器	是
连接器形状	矩形
连接器系统	线到线
连接器和壳体类型	公端子护套
可密封	是
主要锁定特性	端子上

结构特性

位数	16
行数	2

电气特征

工作电压	60 VDC
标称电压架构	12 V, 24 V, 42 V, 60 V

主体特性

出线角度	180°, 90°
主要产品颜色	灰色
连接器和键控代码	B

接触件特性

端子大小	1.6mm, 2.8mm
端子类型	公端
对接公端宽度	1.6 mm, 2.8 mm [.063 in][.11 in]
端子额定电流 (最大值)	40 A

机械附件

端子位置保证	是
应力消除	不带
接合对准类型	键控
接合对准	带有
连接器安装类型	面板安装

壳体特性

外壳材料	PBT GF
中心线 (间距)	4 mm, 6 mm [.157 in][.236 in]

尺寸

连接器高度	48.1 mm [1.894 in]
产品宽度	39.8 mm [1.567 in]
产品长度	62.5 mm [2.461 in]
行间距	2 mm [.079 in]

使用环境

工作温度 (最大值)	70 °C, 80 °C, 85 °C, 90 °C, 100 °C, 105 °C, 110 °C, 120 °C, 125 °C, 130 °C, 140 °C [158 °F][167 °F][176 °F][185 °F][194 °F][212 °F][221 °F][230 °F][248 °F][257 °F][266 °F][284 °F]
工作温度范围	-40 – 140 °C [-40 – 284 °F]

操作/应用

电路应用	Signal
------	--------

行业标准

保护等级	IP67
------	------



UL 阻燃性等级	UL 94V-0
----------	----------

包装特性

封装数量	150
封装方法	Box

其他

可维修	是
能够保证连接器位置	否

产品合规性

如需合规文档，请访问 [TE 官网产品页面](#)。>

欧盟RoHS指令2011/65/EU	符合
欧盟ELV指令2000/53/EC	符合
中国电器电子产品有害物质限制使用管理办法（China RoHS 2，工业和信息化部携七部委2016年第32号令	没有超出阈值的受限材料
欧盟REACH法规(EC) No. 1907/2006	欧洲化学品管理局最新发布的SVHC候选清单: 2024年1月（240） SVHC候选清单的声明更新至: 2024年1月（240） 不含REACH SVHC
卤素含量	非低卤素 - 包含 Br 或 Cl > 900 ppm。
焊接工艺能力	不适合采用焊接工艺

产品合规免责声明

此信息基于对供应商的合理调查以及TE对供应商提供的信息的现有认知。此信息可能发生变化。经TE确认符合欧盟RoHS的产品编号，产品均质材料中铅、六价铬、汞、PBB、PBDE、DEHP、BBP、DBP和DIBP的最大浓度不超过0.1%，镉的最大浓度不超过0.01%或符合指令2011/65/EU(RoHS2)及其修订指令规定的豁免。根据2011/65/EU指令要求电子电气产品需要进行CE标识。元器件产品通常无需进行CE标识。经TE确认符合欧盟ELV指令的产品编号，产品均质材料中，铅、六价铬和汞的最大浓度不超过0.1%，镉的最大浓度不超过0.01%（按重量计算），或符合指令2000/53/EC(ELV)附录中规定的豁免。关于欧盟REACH法规，TE目前提供的此产品编号的物品中高度关注物质(SVHC)的信息是基于欧洲化学品管理局(ECHA)最新发布的“物品中物质的要求指南”，链接如下：<https://echa.europa.eu/guidance-documents/guidance-on-reach>

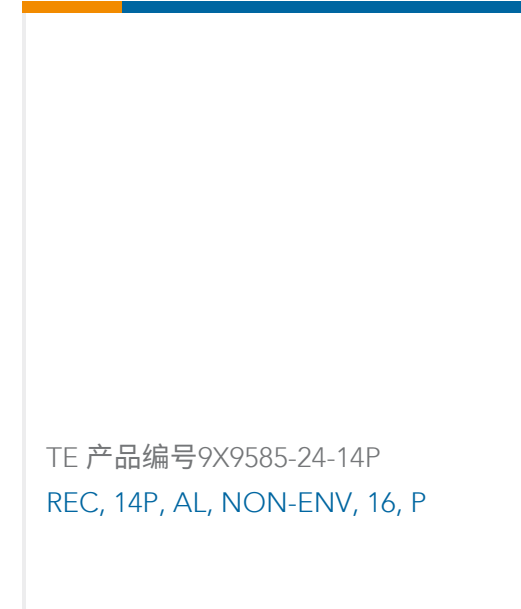
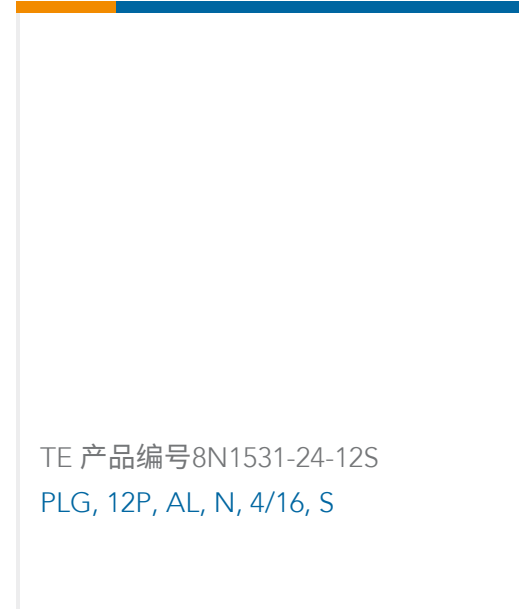
配套部件



该系列中的其他产品 | Heavy Duty Sealed Connector Series



客户还购买了



文档

产品图纸

16POS, MIXED,TAB HSG,ASSY

英文版本

CAD 文件

下载查看

[ENG_CVM_CVM_2-1564407-1_J.2d_dxf.zip](#)

英文版本

3D PDF

3D

下载查看

[ENG_CVM_CVM_2-1564407-1_J.3d_igs.zip](#)

英文版本

下载查看

[ENG_CVM_CVM_2-1564407-1_J.3d_stp.zip](#)

英文版本

下载CAD文件代表我接受和同意[使用条款](#)。

数据表/目录页



[HDSCS Catalog](#)

英文版本

[CONNECTOR SELECTOR](#)

英文版本

[产品规格](#)

[应用规格](#)

英文版本