

2-1546011-9 ✓ 有效

Buchanan | Buchanan 3 Series

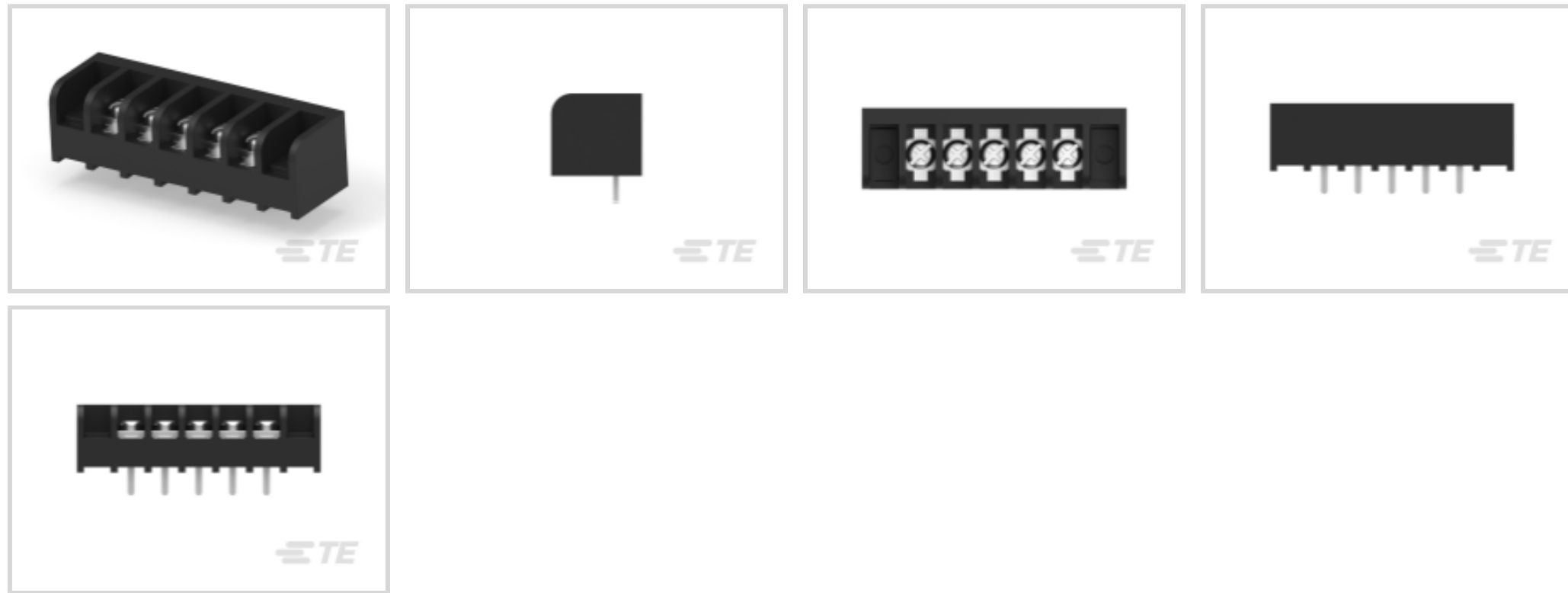
TE 内部编号 2-1546011-9

Barrier Strips, Tri-Barrier, Printed Circuit Pin, Wire-to-Board, 5 Position, 6.35 mm [.25 in] Centerline, 1 Row, Buchanan 3 Series

[在 TE 官网查看>](#)



连接器 > 接线端子和端子排 > 阻隔带



屏蔽带种类: 三层阻隔

底部端接类型: 印刷电路插针

连接器系统: 线到板

位数: 5

中心线 (间距) : 6.35 mm [.25 in]

产品特性

产品类型特性

块型	带支座的平底
连接器系统	线到板
连接器和端子端接到	印刷电路板

结构特性

级数	1
位数	5
行数	1

电气特征

工作电压	300 V
------	-------

主体特性

主要产品颜色	黑色
产品方向	垂直
屏蔽带种类	三层阻隔

接触件特性



PCB 端子端接区域电镀材料	锡
端子基材	铜合金
端子额定电流 (最大值)	10 A

端接特性

底部端接类型	印刷电路插针
--------	--------

机械附件

螺钉头类型	线夹组合头
螺钉电镀材料	锌
螺钉材料	不锈钢
顶部端接类型	线夹组合头
安装选项	带插针的端位置
螺纹尺寸	M3
连接器安装类型	板安装

壳体特性

外壳材料	热塑性
中心线 (间距)	6.35 mm [.25 in]

尺寸

产品长度	45.5 mm [1.8 in]
线径	.05 – 1.4 mm ²

使用环境

工作温度范围	-40 – 105 °C [-40 – 221 °F]
--------	-----------------------------

操作/应用

电路应用	电源
------	----

行业标准

UL 阻燃性等级	UL 94V-0
----------	----------

包装特性

封装数量	300
封装方法	包装

产品合规性

如需合规文档，请访问 [TE 官网产品页面](#)。>

欧盟RoHS指令2011/65/EU	符合
--------------------	----

欧盟ELV指令2000/53/EC	符合
中国电器电子产品有害物质限制使用管理办法（China RoHS 2，工业和信息化部携七部委2016年第32号令	没有超出阈值的受限材料
欧盟REACH法规(EC) No. 1907/2006	欧洲化学品管理局最新发布的SVHC候选清单: 2024年1月（240） SVHC候选清单的声明更新至: 2022年6月（224） 不含REACH SVHC
卤素含量	低卤素 - 每种均质材料的 Br、Cl、F、I < 900 ppm。也不含 BFR/CFR/PVC
焊接工艺能力	波峰焊接可达到 265°C

产品合规免责声明

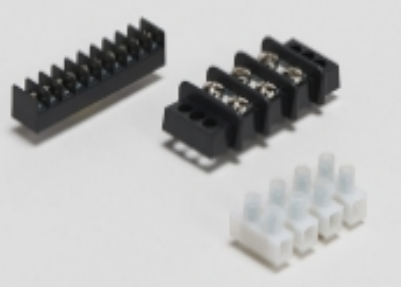
此信息基于对供应商的合理调查以及TE对供应商提供的信息的现有认知。此信息可能发生变化。经TE确认符合欧盟RoHS的产品编号，产品均质材料中铅、六价铬、汞、PBB、PBDE、DEHP、BBP、DBP和DIBP的最大浓度不超过0.1%，镉的最大浓度不超过0.01%或符合指令2011/65/EU(RoHS2)及其修订指令规定的豁免。根据2011/65/EU指令要求电子电气产品需要进行CE标识。元器件产品通常无需进行CE标识。经TE确认符合欧盟ELV指令的产品编号，产品均质材料中，铅、六价铬和汞的最大浓度不超过0.1%，镉的最大浓度不超过0.01%（按重量计算），或符合指令2000/53/EC(ELV)附录中规定的豁免。关于欧盟REACH法规，TE目前提供的此产品编号的物品中高度关注物质（SVHC）的信息是基于欧洲化学品管理局（ECHA）最新发布的“物品中物质的要求指南”，链接如下：<https://echa.europa.eu/guidance-documents/guidance-on-reach>

配套部件



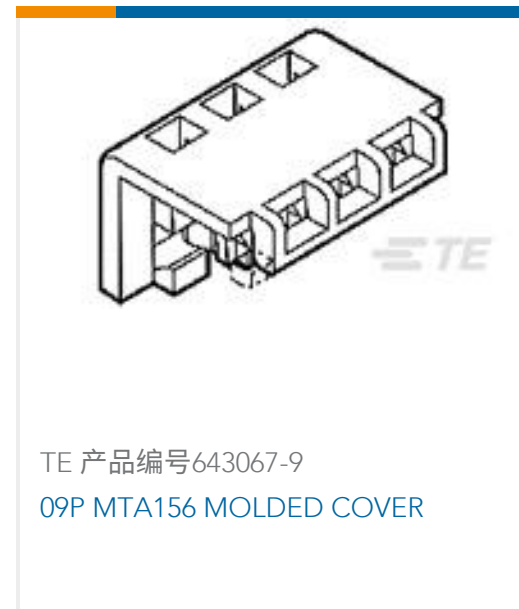
TE 产品编号 4-1437646-5
3PCV-05-006=3PCV ASSEMBLY

该系列中的其他产品 | Buchanan 3 Series



阻隔带(52)

客户还购买了



文档

产品图纸

[3PCV-05-008=.250 TRI-BARR STRP, SS Screw](#)

英文版本

CAD 文件

下载查看

[ENG_CVM_CVM_2-1546011-9_J.3d_stp.zip](#)

英文版本

下载查看

[ENG_CVM_CVM_2-1546011-9_J.2d_dxf.zip](#)

英文版本

3D PDF

3D

下载查看

[ENG_CVM_CVM_2-1546011-9_J.3d_igs.zip](#)

英文版本

下载CAD文件代表我接受和同意 [使用条款](#)。

数据表/目录页



BUCHANAN TERMINAL BLOCKS CATALOG - BARRIER STRIPS

英文版本