

2-1470109-4 ✓ 有效

AMPMODU | AMPMODU 2 mm

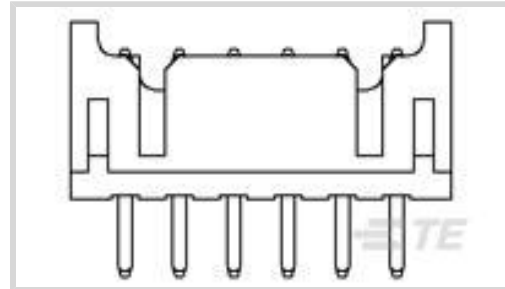
TE 内部编号 2-1470109-4

PCB Mount Header, Vertical, Wire-to-Board, 24 Position, 2 mm [.079 in] Centerline, Fully Shrouded, Tin, Through Hole - Solder, Signal, AMPMODU 2 mm

[在 TE 官网查看>](#)



连接器 > PCB 连接器 > PCB 板端连接器及母端



连接器系统: 线到板

位数: 24

行数: 2

中心线 (间距) : 2 mm [.079 in]

PCB 安装方向: 垂直

产品特性

产品类型特性

连接器系统	线到板
接头类型	全部带罩
可密封	否
连接器和端子端接到	印刷电路板
PCB 连接器组件类型	PCB 安装接头

结构特性

板对板配置	平行
连接器端子负载状态	满载
位数	24
行数	2
PCB 安装方向	垂直

电气特征

介质耐压 (最大值)	750 VAC
绝缘电阻	5000 MΩ
工作电压	100 VDC

主体特性

主要产品颜色	土黄色
--------	-----

接触件特性



端子接触部长度	3 mm[.1 in][.138 in]
接合方柱尺寸	.5 mm[.02 in]
	100 μin
端子接合区域电镀材料厚度	2.54 μm[100 μin]
端子形状和构造	正方形
PCB 端子端接区域电镀材料	锡
端子基材	黄铜
端子接触部电镀材料	锡
端子类型	插针
端子额定电流（最大值）	3 A

端接特性

方形端接柱体和尾部尺寸	.5 mm[.02 in]
端接柱体和尾部长度	3 mm[.118 in]
PCB 端接方法	通孔 - 焊接

机械附件

接合对准类型	键控
连接器安装类型	板安装
接合对准	带有
PCB 安装对准	不带
PCB 安装固定	不带

壳体特性

外壳材料	高温热塑塑料
中心线（间距）	2 mm[.079 in]

尺寸

连接器高度	6.5 mm
PCB 厚度（建议）	1.57 mm[.062 in]
行间距	2 mm[.079 in]

使用环境

工作温度范围	-25 – 85 °C[-13 – 185 °F]
--------	---------------------------

操作/应用

电路应用	Signal
------	--------

行业标准



与已批准的标准产品兼容	CSA LR7189, UL E28476
UL 阻燃性等级	UL 94V-0

包装特性

封装方法	Bag, Carton
------	-------------

其他

已忽略的装载位置	0
----------	---

产品合规性

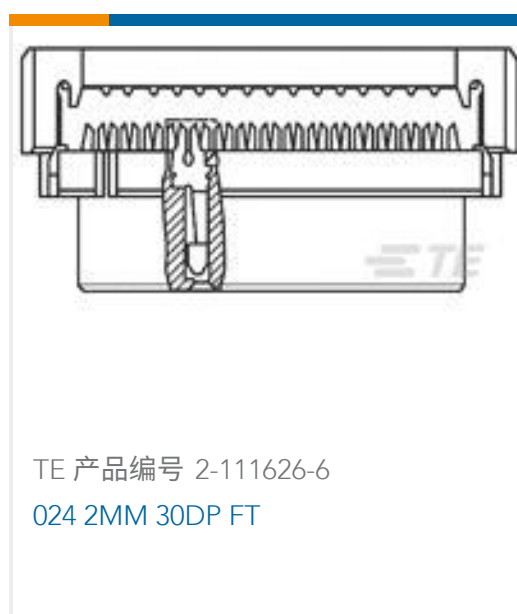
如需合规文档，请访问 [TE 官网产品页面](#)。>

欧盟RoHS指令2011/65/EU	符合
欧盟ELV指令2000/53/EC	未进行合规性审核
中国电器电子产品有害物质限制使用管理办法（China RoHS 2，工业和信息化部携七部委2016年第32号令	没有超出阈值的受限材料
欧盟REACH法规(EC) No. 1907/2006	欧洲化学品管理局最新发布的SVHC候选清单: 2024年1月 (240) SVHC候选清单的声明更新至: 2017年1月 (173) 不含REACH SVHC
卤素含量	低卤素 - 每种匀质材料的 Br、Cl、F、I < 900 ppm。也不含 BFR/CFR/PVC
焊接工艺能力	不能采用无铅工艺

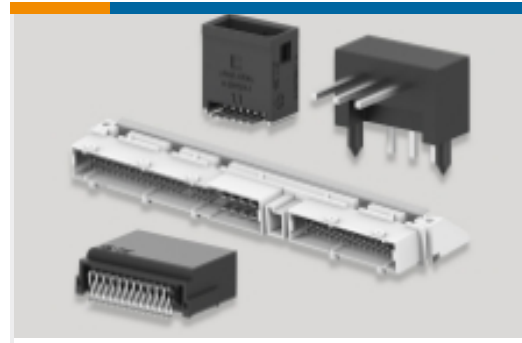
产品合规免责声明

此信息基于对供应商的合理调查以及TE对供应商提供的信息的现有认知。此信息可能发生变化。经TE确认符合欧盟RoHS的产品编号，产品均质材料中铅、六价铬、汞、PBB、PBDE、DEHP、BBP、DBP和DIBP的最大浓度不超过0.1%，镉的最大浓度不超过0.01%或符合指令2011/65/EU(RoHS2)及其修订指令规定的豁免。根据2011/65/EU指令要求电子电气产品需要进行CE标识。元器件产品通常无需进行CE标识。经TE确认符合欧盟ELV指令的产品编号，产品均质材料中，铅、六价铬和汞的最大浓度不超过0.1%，镉的最大浓度不超过0.01%（按重量计算），或符合指令2000/53/EC(ELV)附录中规定的豁免。关于欧盟REACH法规，TE目前提供的此产品编号的物品中高度关注物质(SVHC)的信息是基于欧洲化学品管理局(ECHA)最新发布的“物品中物质的要求指南”，链接如下：<https://echa.europa.eu/guidance-documents/guidance-on-reach>

配套部件



该系列中的其他产品 | AMPMODU 2 mm



PCB 板端连接器及母端(10386)

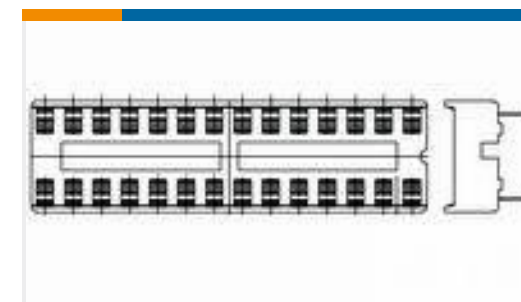


线到板连接器组件和护套(202)



连接器端子(27)

客户还购买了

TE 产品编号5747459-4
HD-20 RCPT 9P RA 590 THD INSTE 产品编号183079-1
FREE HANG.13-9STD. SEX SRS 1TE 产品编号167294-1
25P HDP20 PLUG ASSYTE 产品编号1-2199298-4
16P,DIP SKT,300 CL,LDR,PB FREETE 产品编号5207719-1
KIT SCREWLOCK FEMALETE 产品编号2374901-1
GEMnet HDR, ASSY, 1P, 90deg,COD ATE 产品编号1825099-3
TPD11CGRA004

文档

产品图纸

2.0mm Pitch Header,Dip 24p

英文版本

CAD 文件

下载查看

[ENG_CVM_CVM_2-1470109-4_E.2d_dxf.zip](#)

英文版本

3D PDF

3D

下载查看

[ENG_CVM_CVM_2-1470109-4_E.3d_igs.zip](#)

英文版本

下载查看

[ENG_CVM_CVM_2-1470109-4_E.3d_stp.zip](#)



英文版本

下载CAD文件代表我接受和同意[使用条款](#)。

数据表/目录页

[AMPMODU_INTERCONNECTION_SYSTEM_SECTION3AND4](#)

英文版本

[HPI Connectors QRG](#)

英文版本

产品规格

[产品规格](#)

英文版本

[产品规格](#)

英文版本