

2-1445098-7 ✓ 有效

MATE-N-LOK | Micro MATE-N-LOK

TE 内部编号 2-1445098-7

Rectangular Power Connectors, Header, Plug, Wire-to-Board, 7  
Position, 3 mm [.118 in] Centerline, Printed Circuit Board, UL 94V-0,  
Micro MATE-N-LOK

[在 TE 官网查看>](#)



连接器 > 电源连接器 > 矩形电源 > 矩形电源连接器



矩形电源连接器类型: 公端

连接器和壳体类型: 插头

连接器系统: 线到板

位数: 7

中心线 (间距) : 3 mm [.118 in]

## 产品特性

### 产品类型特性

接头类型	全部带罩
矩形电源连接器类型	公端
连接器和壳体类型	插头
连接器系统	线到板
可密封	否
连接器和端子端接到	印刷电路板

### 结构特性

位数	7
PCB 安装方向	直角
电源位置数量	7
行数	1

### 电气特征

工作电压	250 VDC
------	---------

### 接触件特性



多端子类型	不带
PCB 端子端接区域电镀材料厚度	2.54 $\mu\text{m}$ [100 $\mu\text{in}$ ]
端子布局	直插式
端子接触部电镀材料	金
端子额定电流 (最大值)	5 A
壳体内部的端子定位力	不带
端子类型	插针
PCB 端子端接区域电镀材料	锡
端子接合区域电镀材料厚度	.76 $\mu\text{m}$ [30 $\mu\text{in}$ ]

### 端接特性

端接柱体和尾部长度的长度	3.05 mm[.12 in]
PCB 端接方法	通孔 - 焊接

### 机械附件

接合对准类型	极化, 极化
接合固定	带有
接合对准	带有
PCB 安装对准	不带
面板安装特性	不带
PCB 安装固定	带有
PCB 安装固定类型	板锁
接合固定类型	锁定公端
连接器安装类型	板安装

### 壳体特性

PCB 安装固定材料	高温尼龙
中心线 (间距)	3 mm[.118 in]
壳体颜色	黑色
外壳材料	高温尼龙

### 尺寸

兼容的绝缘直径 (最大值)	1.52 mm[1.52 in]
PCB 厚度 (建议)	.06 mm[1.57 in]

### 使用环境

工作温度范围	-40 – 105 $^{\circ}\text{C}$ [-40 – 221 $^{\circ}\text{F}$ ]
--------	--

## 操作/应用

电路应用	电源
------	----

## 行业标准

CSA 等级	LR 7189, 已认证
灼热丝材料额定值	GWIT $\geq 775^{\circ}\text{C}$ 的材料, 带 GWFI $850^{\circ}\text{C}$ 的材料
UL 等级	获得认可
与机构/标准产品兼容	CNR, USR
与已批准的标准产品兼容	UL E28476
UL 阻燃性等级	UL 94V-0
灼热丝额定值	GWT $750^{\circ}\text{C}$ (无火焰)

## 包装特性

封装数量	140
封装方法	Tray, 盒和托盘

## 产品合规性

如需合规文档, 请访问 [TE 官网产品页面](#)。>

欧盟RoHS指令2011/65/EU	符合
欧盟ELV指令2000/53/EC	符合
中国电器电子产品有害物质限制使用管理办法 (China RoHS 2, 工业和信息化部携七部委2016年第32号令)	没有超出阈值的受限材料
欧盟REACH法规(EC) No. 1907/2006	欧洲化学品管理局最新发布的SVHC候选清单: 2024年1月 (240) SVHC候选清单的声明更新至: 2024年1月 (240) 不含REACH SVHC
卤素含量	低卤素 - 每种均质材料的 Br、Cl、F、I < 900 ppm。也不含 BFR/CFR/PVC
焊接工艺能力	回流焊接可达到 $260^{\circ}\text{C}$

### 产品合规免责声明

此信息基于对供应商的合理调查以及TE对供应商提供的信息的现有认知。此信息可能发生变化。经TE确认符合欧盟RoHS的产品编号, 产品均质材料中铅、六价铬、汞、PBB、PBDE、DEHP、BBP、DBP和DIBP的最大浓度不超过0.1%, 镉的最大浓度不超过0.01%或符合指令2011/65/EU(RoHS2)及其修订指令规定的豁免。根据2011/65/EU指令要求电子电气产品需要进行CE标识。元器件产品通常无需进行CE标识。经TE确认符合欧盟ELV指令的产品编号, 产品均质材料中, 铅、六价铬和汞的最大浓度不超过0.1%, 镉的最大浓度不超过0.01% (按重量计算), 或符合指令2000/53/EC(ELV)附录中规定的豁免。关于欧盟REACH法规, TE目前提供的此产品编号的物品中高度关注物质(SVHC)的信息是基于欧洲化学品管理局(ECHA)最新发布的“物品中物质的要求指南”, 链接如下: <https://echa.europa.eu/guidance-documents/guidance-on-reach>



### 配套部件



TE 产品编号 1445022-7  
MICRO MNL RFECEPT HSG SINGLE R

### 该系列中的其他产品 | Micro MATE-N-LOK



插入和拔出工具(1)



矩形电源连接器(469)



连接器端子(27)

### 客户还购买了



TE 产品编号DT04-2P  
REC, 2P, GRY, N



TE 产品编号DT06-2S  
PLG, 2P, GRY, N



TE 产品编号W2S  
Wedgelocks: DEUTSCH DT



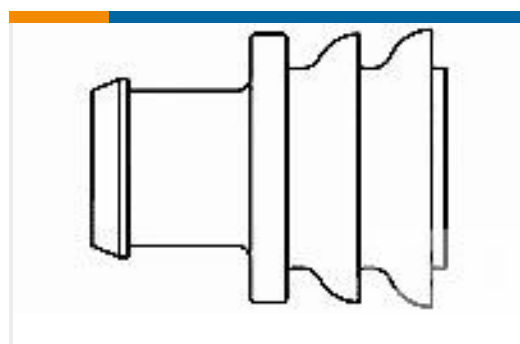
TE 产品编号0460-202-16141  
DEUTSCH Solid Contacts



TE 产品编号282104-1  
AMP SUPERSEAL 1.5MM, 连接器壳体



TE 产品编号114017-ZZ  
SEALING PLUG, SIZE 12/16, WHT



TE 产品编号281934-2  
SINGLE WIRE SEAL

### 文档

[CAD 文件](#)

[3D PDF](#)

[3D](#)

[下载查看](#)



[ENG\\_CVM\\_CVM\\_2-1445098-7\\_B1.2d\\_dxf.zip](#)

英文版本

**下载查看**

[ENG\\_CVM\\_CVM\\_2-1445098-7\\_B1.3d\\_igs.zip](#)

英文版本

**下载查看**

[ENG\\_CVM\\_CVM\\_2-1445098-7\\_B1.3d\\_stp.zip](#)

英文版本

下载CAD文件代表我接受和同意[使用条款](#)。

---

### 数据表/目录页

[SOFT\\_SHELL\\_PIN\\_AND\\_SOCKET\\_CONNECTORS\\_CATALOG](#)

英文版本

[MICRO MATE-N-LOK CONNECTOR SYSTEM](#)

英文版本

---

### 产品规格

[应用规格](#)

英文版本