



产品合规性

如需合规文档，请访问 [TE 官网产品页面](#)。>

欧盟RoHS指令2011/65/EU	符合
欧盟ELV指令2000/53/EC	符合
中国电器电子产品有害物质限制使用管理办法（China RoHS 2，工业和信息化部携七部委2016年第32号令	没有超出阈值的受限材料
欧盟REACH法规(EC) No. 1907/2006	欧洲化学品管理局最新发布的SVHC候选清单: 2024年1月 (240) SVHC候选清单的声明更新至: 2021年1月 (211) 不含REACH SVHC
卤素含量	低卤素 - 每种匀质材料的 Br、Cl、F、I < 900 ppm。也不含 BFR/CFR/PVC
焊接工艺能力	回流焊接可达到 260°C

产品合规免责声明

此信息基于对供应商的合理调查以及TE对供应商提供的信息的现有认知。此信息可能发生变化。经TE确认符合欧盟RoHS的产品编号，产品均质材料中铅、六价铬、汞、PBB、PBDE、DEHP、BBP、DBP和DIBP的最大浓度不超过0.1%，镉的最大浓度不超过0.01%或符合指令2011/65/EU(RoHS2)及其修订指令规定的豁免。根据2011/65/EU指令要求电子电气产品需要进行CE标识。元器件产品通常无需进行CE标识。经TE确认符合欧盟ELV指令的产品编号，产品均质材料中，铅、六价铬和汞的最大浓度不超过0.1%，镉的最大浓度不超过0.01%（按重量计算），或符合指令2000/53/EC(ELV)附录中规定的豁免。关于欧盟REACH法规，TE目前提供的此产品编号的物品中高度关注物质(SVHC)的信息是基于欧洲化学品管理局(ECHA)最新发布的“物品中物质的要求指南”，链接如下：<https://echa.europa.eu/guidance-documents/guidance-on-reach>

该系列中的其他产品 | [Micro MATE-N-LOK](#)



插入和拔出工具(1)



矩形电源连接器(469)



连接器端子(27)

客户还购买了



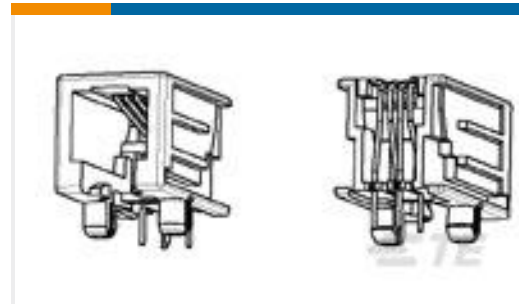
TE 产品编号3-338313-2
9P.HDP20 REC. ASSY



TE 产品编号1761681-7
IDC LOW PRO HDR 20P VERT HT BLACK



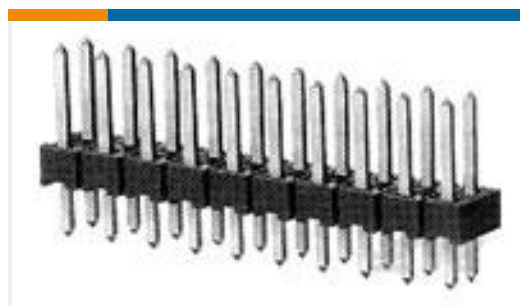
TE 产品编号5520260-4
MJ,TE,8P/8C,PNL STOPS,KEYED



TE 产品编号1-1705950-1
Modular Jack SE, 6/6, Gold flash



TE 产品编号5555162-1
MJ,LPF,R/A,8P,PNL STOPS



TE 产品编号1-826925-0
MOD 2 PINHDR 2X10P.



TE 产品编号1956226-1
RE035012



TE 产品编号2176501-1
R1745 40W 100R 5%

文档

产品图纸

MICRO MNL HDR ASSY S/ROW AU LF

英文版本

CAD 文件

下载查看

[ENG_CVM_CVM_2-1445090-2_C.2d_dxf.zip](#)

英文版本

3D PDF

3D

下载查看

[ENG_CVM_CVM_2-1445090-2_C.3d_igs.zip](#)

英文版本

下载查看

[ENG_CVM_CVM_2-1445090-2_C.3d_stp.zip](#)

英文版本

下载CAD文件代表我接受和同意[使用条款](#)。



数据表/目录页

[SOFT_SHELL_PIN_AND_SOCKET_CONNECTORS_CATALOG](#)

英文版本

[MICRO MATE-N-LOK CONNECTOR SYSTEM](#)

英文版本

产品规格

[应用规格](#)

英文版本