

2-1445054-3 ✓ 有效

MATE-N-LOK | Micro MATE-N-LOK

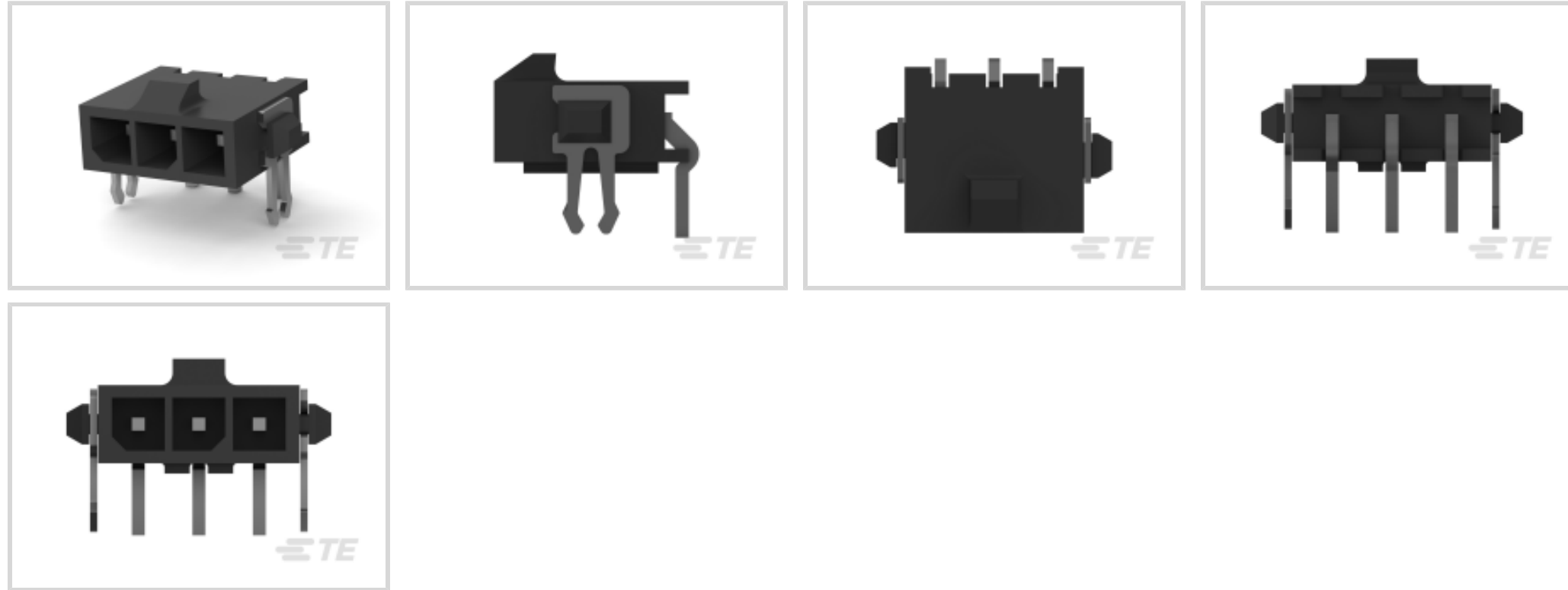
TE 内部编号 2-1445054-3

Rectangular Power Connectors, Header, Plug, Wire-to-Board, 3
Position, 3 mm [.118 in] Centerline, Printed Circuit Board, UL 94V-0,
Micro MATE-N-LOK

[在 TE 官网查看>](#)



连接器 > 电源连接器 > 矩形电源 > 矩形电源连接器



矩形电源连接器类型: 公端

连接器和壳体类型: 插头

连接器系统: 线到板

位数: 3

中心线 (间距) : 3 mm [.118 in]

产品特性

产品类型特性

接头类型	全部带罩
矩形电源连接器类型	公端
连接器和壳体类型	插头
连接器系统	线到板
可密封	否
连接器和端子端接到	印刷电路板

结构特性

位数	3
PCB 安装方向	直角
电源位置数量	3
行数	1

电气特征

工作电压	250 VDC
------	---------

接触件特性



多端子类型	不带
PCB 端子端接区域电镀材料厚度	2.54 μm[100 μin]
端子布局	直插式
端子接触部电镀材料	锡
端子额定电流（最大值）	5 A
壳体内部的端子定位力	不带
端子类型	插针
PCB 端子端接区域电镀材料	锡
端子接合区域电镀材料厚度	2.54 μm[100 μin]

端接特性

端接柱体和尾部长度的长度	3.18 mm[.125 in]
PCB 端接方法	通孔 - 焊接

机械附件

应力消除	不带
接合对准类型	极化, 极化
接合固定	带有
接合对准	带有
面板安装特性	不带
PCB 安装固定	带有
PCB 安装固定类型	板锁
接合固定类型	锁定公端
连接器安装类型	板安装

壳体特性

PCB 安装固定材料	磷青铜
中心线（间距）	3 mm[.118 in]
壳体颜色	黑色
外壳材料	高温尼龙

尺寸

连接器高度	10.43 mm
PCB 厚度（建议）	.06 mm[1.57 in]
产品宽度	3.86 mm
产品长度	10.14 mm



兼容的绝缘直径范围	1.52 mm
-----------	---------

使用环境

工作温度范围	-40 – 105 °C[-40 – 221 °F]
--------	----------------------------

操作/应用

电路应用	电源
------	----

行业标准

CSA 等级	LR 7189, 已认证
灼热丝材料额定值	GWIT ≥ 775°C 的材料, 带 GWFI 850°C 的材料
UL 等级	获得认可
与机构/标准产品兼容	CNR, USR
与已批准的标准产品兼容	UL E28476
UL 阻燃性等级	UL 94V-0
灼热丝额定值	GWT 750°C (无火焰)

包装特性

封装数量	266
封装方法	Tray, 盒和托盘

产品合规性

如需合规文档，请访问 [TE 官网产品页面](#)。>

欧盟RoHS指令2011/65/EU	符合
欧盟ELV指令2000/53/EC	符合
中国电器电子产品有害物质限制使用管理办法（China RoHS 2，工业和信息化部携七部委2016年第32号令	没有超出阈值的受限材料
欧盟REACH法规(EC) No. 1907/2006	欧洲化学品管理局最新发布的SVHC候选清单: 2024年1月 (240) SVHC候选清单的声明更新至: 2024年1月 (240) 不含REACH SVHC
卤素含量	低卤素 - 每种均质材料的 Br、Cl、F、I < 900 ppm。也不含 BFR/CFR/PVC
焊接工艺能力	回流焊接可达到 260°C

产品合规免责声明

此信息基于对供应商的合理调查以及TE对供应商提供的信息的现有认知。此信息可能发生变化。经TE确认符合欧盟RoHS的产品编号，产品均质材料中铅、六价铬、汞、PBB、PBDE、DEHP、BBP、DBP和DIBP的最大浓度不超过0.1%，镉的最大浓度不超过0.01%或符合指令2011/65/EU(RoHS2)及其修订指令规定的豁免。根据2011/65/EU指令要求电子电气产品需要进



行 CE 标识。元器件产品通常无需进行CE 标识。经 TE 确认符合欧盟 ELV 指令的产品编号，产品均质材料中，铅、六价铬和汞的最大浓度不超过0.1%，镉的最大浓度不超过 0.01%（按重量计算），或符合指令 2000/53/EC (ELV) 附录中规定的豁免。关于欧盟REACH法规，TE 目前提供的此产品编号的物品中高度关注物质（SVHC）的信息是基于欧洲化学品管理局（ECHA）最新发布的“物品中物质的要求指南”，链接如下：<https://echa.europa.eu/guidance-documents/guidance-on-reach>

配套部件



TE 产品编号 1445022-3
MICRO MNL RFECEPT HSG SINGLE R



TE 产品编号 2008571-3
3 POS MICRO MNL, TOP LATCH, BL



TE 产品编号 2029047-3
3P MICRO MNL RCPT HSG SR SIDE



TE 产品编号 2029102-3
3P MICRO MNL RCPT SR SIDE WHT



TE 产品编号 2315752-3
3P, MICRO MNL RCPT HSG SINGLE ROW, V0 GW

该系列中的其他产品 | Micro MATE-N-LOK



插入和拔出工具(1)

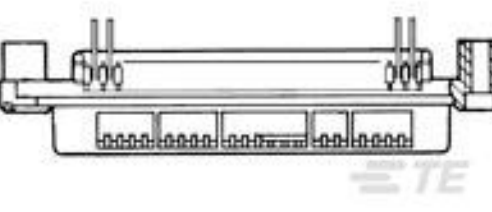


矩形电源连接器(469)



连接器端子(27)

客户还购买了



TE 产品编号5552224-1
ASSY, RCPT, 24 POS, VERT MTG



TE 产品编号5569261-1
STK MJ ASSY,8POS,2X3,SHLD,CAT5



TE 产品编号643405-1
05P UMNL PIN HDR ASSY POL NATL



TE 产品编号1-1734101-1
Champ050 series,100pos,Au over PdNi



文档

产品图纸

MICRO MNL HDR ASSY S/ROW LF

英文版本

CAD 文件

下载查看

[ENG_CVM_CVM_2-1445054-3_B.2d_dxf.zip](#)

英文版本

3D PDF

3D

下载查看

[ENG_CVM_CVM_2-1445054-3_B.3d_igs.zip](#)

英文版本

下载查看

[ENG_CVM_CVM_2-1445054-3_B.3d_stp.zip](#)

英文版本

下载CAD文件代表我接受和同意[使用条款](#)。

数据表/目录页

[SOFT_SHELL_PIN_AND_SOCKET_CONNECTORS_CATALOG](#)

英文版本

[MICRO MATE-N-LOK CONNECTOR SYSTEM](#)

英文版本

产品规格

应用规格

英文版本