

产品合规性

[如需合规文档，请访问 TE 官网产品页面。>](#)

欧盟RoHS指令2011/65/EU	符合
欧盟ELV指令2000/53/EC	符合
中国电器电子产品有害物质限制使用管理办法（China RoHS 2，工业和信息化部携七部委2016年第32号令	没有超出阈值的受限材料
欧盟REACH法规(EC) No. 1907/2006	欧洲化学品管理局最新发布的SVHC候选清单: 2024年1月（240） SVHC候选清单的声明更新至: 2018年1月（181） 不含REACH SVHC
卤素含量	低卤素 - 每种匀质材料的 Br、Cl、F、I < 900 ppm。也不含 BFR/CFR/PVC
焊接工艺能力	回流焊接可达到 260°C

产品合规免责声明

此信息基于对供应商的合理调查以及TE对供应商提供的信息的现有认知。此信息可能发生变化。经TE确认符合欧盟RoHS的产品编号，产品均质材料中铅、六价铬、汞、PBB、PBDE、DEHP、BBP、DBP和DIBP的最大浓度不超过0.1%，镉的最大浓度不超过0.01%或符合指令2011/65/EU(RoHS2)及其修订指令规定的豁免。根据2011/65/EU指令要求电子电气产品需要进行CE标识。元器件产品通常无需进行CE标识。经TE确认符合欧盟ELV指令的产品编号，产品均质材料中，铅、六价铬和汞的最大浓度不超过0.1%，镉的最大浓度不超过0.01%（按重量计算），或符合指令2000/53/EC(ELV)附录中规定的豁免。关于欧盟REACH法规，TE目前提供的此产品编号的物品中高度关注物质(SVHC)的信息是基于欧洲化学品管理局(ECHA)最新发布的“物品中物质的要求指南”，链接如下：<https://echa.europa.eu/guidance-documents/guidance-on-reach>

该系列中的其他产品 | [Micro MATE-N-LOK](#)



插入和拔出工具(1)



矩形电源连接器(469)

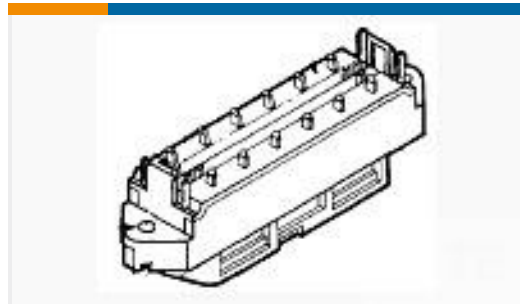


连接器端子(27)

客户还购买了



TE 产品编号4-1462000-5
C93420=MT Relay 200 mW 48 V



TE 产品编号553601-1
RCPT ASSY,36 POSN,SCR LK,L PF



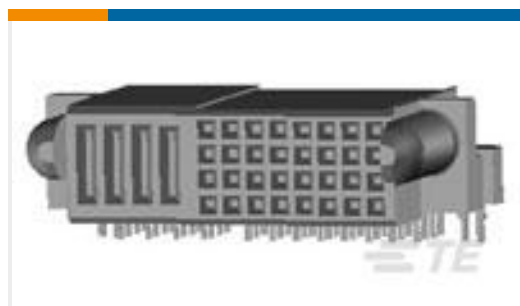
TE 产品编号1600914-5
HARDWARE KIT PANEL MT MULTIBEA



TE 产品编号3-794631-2
02P MICRO MNL ASSY,VRT,HDR LF



TE 产品编号192085-1
2MM THREADED MTD PIN (3X0.5)



TE 产品编号6450871-1
MBXLE R/A RCPT 32S+4LP



TE 产品编号8-34117-5
SOLIS,8,SPD22-16COMM22-18MIL



TE 产品编号794218-3
MINI UMNL2 PIN 26-22 AWG AU

文档

产品图纸

MICRO MNL HDR ASSY S/ROW LF

英文版本

CAD 文件

下载查看

[ENG_CVM_CVM_2-1445051-6_B.2d_dxf.zip](#)

英文版本

3D PDF

3D

下载查看

[ENG_CVM_CVM_2-1445051-6_B.3d_igs.zip](#)

英文版本

下载查看

[ENG_CVM_CVM_2-1445051-6_B.3d_stp.zip](#)

英文版本

下载CAD文件代表我接受和同意[使用条款](#)。



数据表/目录页

[SOFT_SHELL_PIN_AND_SOCKET_CONNECTORS_CATALOG](#)

英文版本

[MICRO MATE-N-LOK CONNECTOR SYSTEM](#)

英文版本

产品规格

[应用规格](#)

英文版本