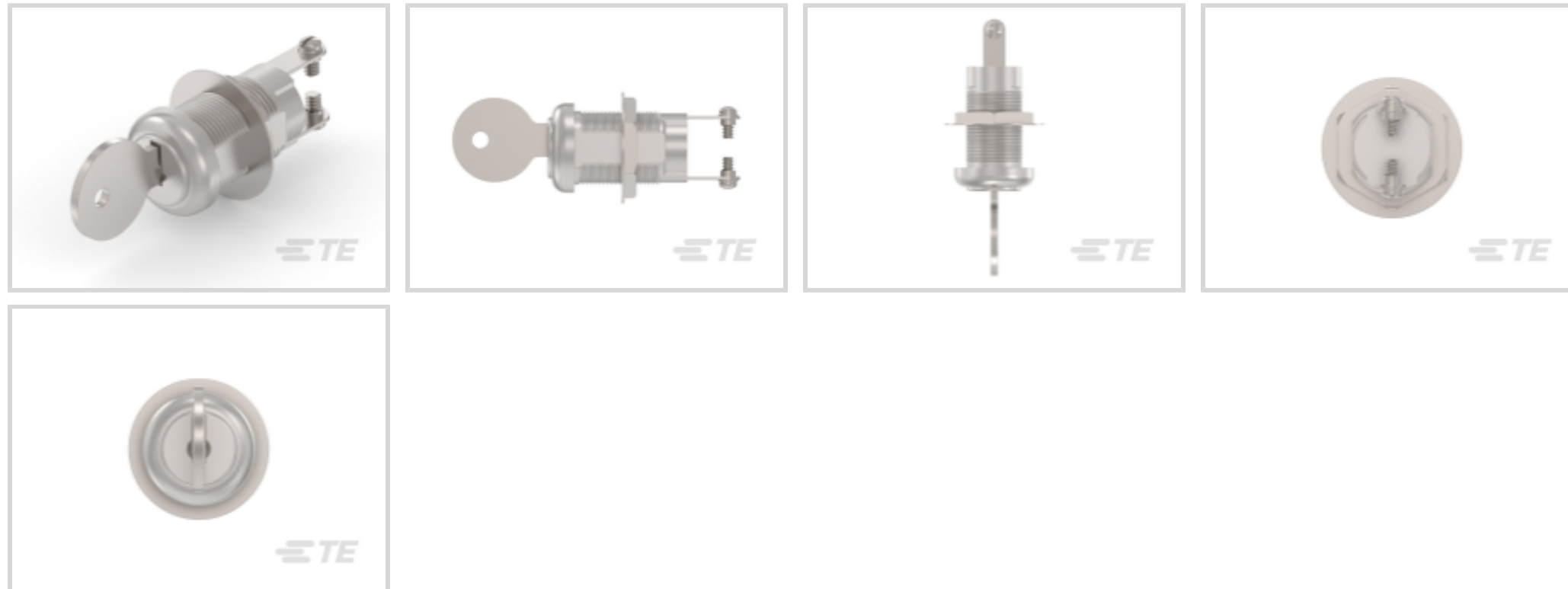




开关 > 钥匙开关



配置 (极掷) : 单极 - 单掷

圆柱材料: 锌合金

拔下钥匙: 位置 1 或 2

焊接类型: 手

操作功能: 位置 1 关, 位置 2 开

产品特性

产品类型特性

开关类型	钥匙锁
开关连接类型	螺丝
框架材料	不锈钢

结构特性

位数	2
配置 (极掷)	单极 - 单掷
操作功能	位置 1 关, 位置 2 开
面板切口尺寸	19.3 x 16.3 mm [.76 x .64 in]

电气特征

接触电阻	50 mΩ
工作电压	110 VAC, 120 VAC

主体特性

致动器行程	90°
重要变化	25 标准

致动器材料	黄铜
-------	----

主体材料	锌合金
------	-----

接触件特性

触点额定电流	1 A
--------	-----

端子表面涂层	银
--------	---

机械附件

产品安装类型	平板天线
--------	------

壳体特性

圆柱材料	锌合金
------	-----

拔下钥匙	位置 1 或 2
------	----------

使用环境

油密	否
----	---

操作/应用

耐用性等级	10000 Cycles
-------	--------------

其他

焊接类型	手
------	---

产品合规性

如需合规文档，请访问 [TE 官网产品页面](#)。>

欧盟RoHS指令2011/65/EU	符合
--------------------	----

欧盟ELV指令2000/53/EC	符合
-------------------	----

中国电器电子产品有害物质限制使用管理办法（China RoHS 2，工业和信息化部携七部委2016年第32号令	没有超出阈值的受限材料
---	-------------

欧盟REACH法规(EC) No. 1907/2006	<p>欧洲化学品管理局最新发布的SVHC候选清单: 2024年1月 (240)</p> <p>SVHC候选清单的声明更新至: 2021年1月 (211)</p> <p>超过限值的SVHC:</p> <p>Pb (1.5% in component)</p> <p><small>物品安全使用说明:</small> 使用本产品时不要进食、饮水或吸烟。作业后彻底清洗。如果可能，请回收再利用，如需废弃处置，请遵守当地有关法规。</p>
-----------------------------	---

卤素含量	尚未进行卤素含量审核
------	------------

焊接工艺能力	不适合采用焊接工艺
--------	-----------

产品合规免责声明

此信息基于对供应商的合理调查以及TE对供应商提供的信息的现有认知。此信息可能发生变化。经TE确认符合欧盟RoHS的产品编号，产品均质材料中铅、六价铬、汞、PBB、PBDE、DEHP、BBP、DBP和DIBP的最大浓度不超过0.1%，镉的最大浓度不超过0.01%或符合指令2011/65/EU(RoHS2)及其修订指令规定的豁免。根据2011/65/EU指令要求电子电气产品需要进行CE标识。元器件产品通常无需进行CE标识。经TE确认符合欧盟ELV指令的产品编号，产品均质材料中，铅、六价铬和汞的最大浓度不超过0.1%，镉的最大浓度不超过0.01%（按重量计算），或符合指令2000/53/EC(ELV)附录中规定的豁免。关于欧盟REACH法规，TE目前提供的此产品编号的物品中高度关注物质(SVHC)的信息是基于欧洲化学品管理局(ECHA)最新发布的“物品中物质的要求指南”，链接如下：<https://echa.europa.eu/guidance-documents/guidance-on-reach>

配套部件



客户还购买了



文档



CAD 文件

3D PDF

3D

下载查看

[ENG_CVM_CVM_2-1437597-3_99.2d_dxf.zip](#)

英文版本

下载查看

[ENG_CVM_CVM_2-1437597-3_99.3d_igs.zip](#)

英文版本

下载查看

[ENG_CVM_CVM_2-1437597-3_99.3d_stp.zip](#)

英文版本

下载CAD文件代表我接受和同意 [使用条款](#)。

数据表/目录页

[SWITCHES_CORE_PROGRAM_CATALOG](#)

英文版本