



开关 > 按钮开关



配置 (极掷) : 单极 - 双掷

按钮开关产品类型: 开关

致动器数量: 单

致动器外形: 扩展型

套管种类: 螺纹

产品特性

产品类型特性

开关连接类型	接线片
按钮开关产品类型	开关
照明	不带
致动器种类	圆形

结构特性

配置 (极掷)	单极 - 双掷
致动器数量	单
微动	不带
支撑架	不带
开关反馈类型	非触觉
操作功能	瞬时

电气特征

工作电压范围	20 VAC
--------	--------

主体特性

驱动力	50 – 400 g[1.77 – 14.11 oz]
外壳材料	聚酯
致动器材料	聚酰胺
产品方向	垂直
致动器外形	扩展型



套管种类	螺纹
套管螺纹尺寸	10-48
致动器颜色	黑色

接触件特性

端子基材	铜合金
触点额定电流	1 A
开关端子电镀材料	银

壳体特性

小尺寸	否
工艺密封	否

尺寸

致动器长度	3.48 mm[.137 in]
按钮宽度	3.81 mm[.15 in]

使用环境

工组温度范围	-30 – 65 °C
--------	-------------

包装特性

封装方法	批量
------	----

产品合规性

如需合规文档，请访问 [TE 官网产品页面](#)。>

欧盟RoHS指令2011/65/EU	符合且适用豁免
欧盟ELV指令2000/53/EC	不符合
中国电器电子产品有害物质限制使用管理办法（China RoHS 2，工业和信息化部携七部委2016年第32号令	受限材料超出阈值
欧盟REACH法规(EC) No. 1907/2006	欧洲化学品管理局最新发布的SVHC候选清单: 2024年1月 (240) SVHC候选清单的声明更新至: 2019年7月 (201) 超过限值的SVHC： Not Yet Reviewed
卤素含量	尚未进行卤素含量审核
焊接工艺能力	波峰焊接可达到 265°C

产品合规免责声明

此信息基于对供应商的合理调查以及TE对供应商提供的信息的现有认知。此信息可能发生变化。经TE确认符合欧盟RoHS的产品编号，产品均质材料中铅、六价铬、汞、PBB、PBDE、DEHP、BBP、DBP和DIBP的最大浓度不超过0.1%，镉的最大浓度不超过0.01%或符合指令2011/65/EU(RoHS2)及其修订指令规定的豁免。根据2011/65/EU指令要求电子电气产品需要进行CE标识。元器件产品通常无需进行CE标识。经TE确认符合欧盟ELV指令的产品编号，产品均质材料中，铅、六价铬和汞的最大浓度不超过0.1%，镉的最大浓度不超过0.01%（按重量计算），或符合指令2000/53/EC(ELV)附录中规定的豁免。关于欧盟REACH法规，TE目前提供的物品中高度关注物质含量（SVHC）信息是基于欧洲化学品管理局（ECHA）“物品中物质的要求指南”（2011年4月第2版），在最终产品中高度关注物质含量按重量计算不超过0.1%。TE注意到欧洲法院在2015年9月10日的裁定（也被称为O5A：Once An Article Always An Article），对于“复杂物品”，高度关注物质含量阈值标准适用于产品本身以及组成产品的单个物品。TE已经基于新的ECHA“物品中物质的要求指南”（2017年6月第4版）完成对O5A规则的评估，并将相应更新REACH的声明。

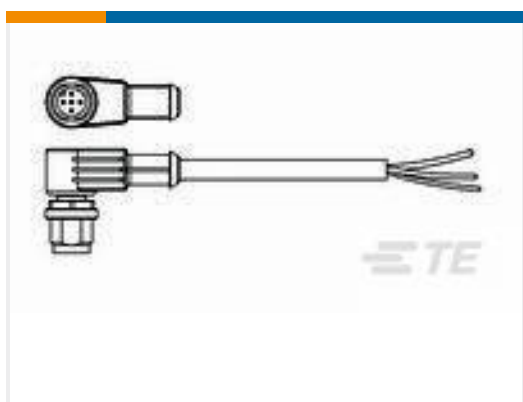
客户还购买了



TE 产品编号EC0372-000
Z-Type Push-On Markers



TE 产品编号TAB62246501-040
M12B2-MR-PUR TORSION-4.0M



TE 产品编号2273076-3
M12 x 1.0 angled plug pigtail



TE 产品编号6-2213766-9
AV19 DPL 5A POWER LED YELLOW 12V



TE 产品编号AKA012N00410100000
623 EXTENSION, SPEEDTEC



TE 产品编号2-2364570-8
AVH19 FLT SS LK RNG R&B 24V16A



TE 产品编号1-2364686-5
AVH22 FLT SS MT RNG GRN 24V16A



TE 产品编号T1349160120-000
H16A-TGH-M20

文档

产品图纸

[TPC13F0=SW P/B MOMENTARY](#)

英文版本

数据表/目录页

[TP Series Data Sheet](#)

英文版本