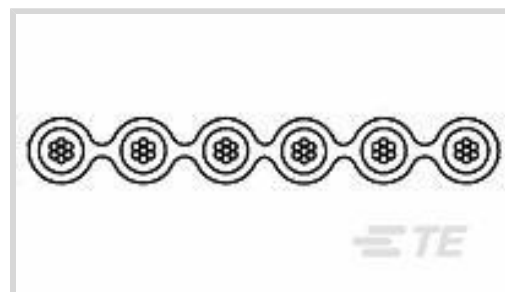




线缆 > 带状和扁平电缆



导体数量: 26

屏蔽: 否

线缆绝缘材料: PVC

工组温度范围: -20 – 105 °C

电缆长度: 30.48 m [98.43 ft]

产品特性

结构特性

导体数量	26
股数	19

电气特征

传播延迟	4.53 毫微秒/米
额定电流	2 A
	46 pF/ft
阻抗	100 Ω
工作电压	300 V

信号特征

串扰 (远端)	4.8 %
串扰 (近端)	3.8 %

主体特性

电缆颜色	灰色
绝缘套管材料	PVC
线缆绝缘材料	PVC
导体材料	镀锡铜, 镀锡铜, 镀锡铜, 镀锡铜, 镀锡铜

壳体特性

中心线 (间距)	1.27 mm [.05 in]
----------	------------------

尺寸

电缆绝缘宽度	33 mm[1.3 in]
电缆绝缘厚度	.89 mm[.035 in]
电缆长度	30.48 m[98.43 ft]
线径	.08 mm ²
股尺寸	40 AWG

使用环境

工组温度范围	-20 – 105 °C
--------	--------------

操作/应用

屏蔽	否
----	---

行业标准

UL 认证	AWM 种类 2651
-------	-------------

包装特性

封装方法	Reel
------	------

产品合规性

如需合规文档，请访问 [TE 官网产品页面](#)。>

欧盟RoHS指令2011/65/EU	符合
欧盟ELV指令2000/53/EC	符合
中国电器电子产品有害物质限制使用管理办法（China RoHS 2，工业和信息化部携七部委2016年第32号令	没有超出阈值的受限材料
欧盟REACH法规(EC) No. 1907/2006	欧洲化学品管理局最新发布的SVHC候选清单: 2024年1月（240） SVHC候选清单的声明更新至: 2024年1月（240） 不含REACH SVHC
卤素含量	非低卤素 - 包含 Br 或 Cl > 900 ppm。
焊接工艺能力	不适合采用焊接工艺

产品合规免责声明

此信息基于对供应商的合理调查以及TE对供应商提供的信息的现有认知。此信息可能发生变化。经TE确认符合欧盟RoHS的产品编号，产品均质材料中铅、六价铬、汞、PBB、PBDE、DEHP、BBP、DBP和DIBP的最大浓度不超过0.1%，镉的最大浓度不超过0.01%或符合指令2011/65/EU(RoHS2)及其修订指令规定的豁免。根据2011/65/EU指令要求电子电气产品需要进行CE标识。元器件产品通常无需进行CE标识。经TE确认符合欧盟ELV指令的产品编号，产品均质材料中，铅、六价铬和汞的最大浓度不超过0.1%，镉的最大浓度不超过0.01%（按重量计算），或符合指令2000/53/EC(ELV)附录中规定的豁免。关于欧盟REACH法规，TE目前提供的此产品编号的物品中高度关注物质（SVHC）的信息是基于欧洲化学品管理局（ECHA）最新发布的“物品中物质的要求指南”，链接如下：<https://echa.europa.eu/guidance-documents/guidance-on-reach>

客户还购买了



TE 产品编号2-160759-9
POSITIVE LOCK 250 REC 0.5-1.5MM2
NISI



TE 产品编号926886-3
UNIV.M-N-L.PIN



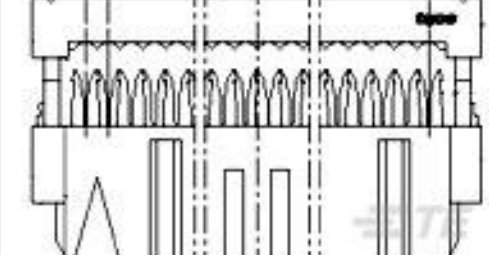
TE 产品编号140635
RING TONGUE .157 (4.0 MM)
TERMINAL BR



TE 产品编号160018-2
RING TONGUE 176 20-16 AWG 0.251
NIBR



TE 产品编号5-41656-0
TAPER PIN,ON STRIP,TIN;53SER



TE 产品编号4-215915-0
AMP-LATCH 15.2 HIGH TAPE



TE 产品编号926209-2
LOCKING CLIP HSG.



TE 产品编号3-1437356-0
171-10G100M=10P 28A



TE 产品编号4-1437356-9
171-14G=14P 28AWG STRAND PVC 1



TE 产品编号166460-3
IEC-F F.CONT.COSI

文档

产品图纸

[185-26=HIGH FLEX LIFE CABLE](#)

英文版本

[185-26=HIGH FLEX LIFE CABLE](#)

英文版本