



继电器和接触器 > 继电器 > 延时继电器



控制类型: **旋钮**

输入电压: 240 – 220 VAC

定时范围 (关断时间) : 1.5 – 15 seconds

端子额定电流 (最大值) : 10 A

运行模式: **关断延迟**

产品特性

产品类型特性

继电器连接类型	端子
端子配置	螺纹式端子, 螺纹式端子

电气特征

驱动系统	AC
输入电压	240 – 220 VAC
定时范围 (关断时间)	1.5 – 15 seconds

接触件特性

端子排列方式	2 Form C、DPDT、2 C/O
控制类型	旋钮
端子额定电流 (最大值)	10 A

机械附件

产品安装特性类型	安装支架
产品安装类型	底盘

尺寸

产品宽度	82.55 mm[3.25 in]
产品长度	114.8 mm[4.52 in]
产品高度	78.4 mm[3.09 in]

使用环境

工组温度范围	-30 – 75 °C
--------	-------------

操作/应用

运行模式	关断延迟
------	------

其他

可重复性（最大值）	±5%
-----------	-----

产品合规性

如需合规文档，请访问 [TE 官网产品页面](#)。>

欧盟RoHS指令2011/65/EU	不符合
欧盟ELV指令2000/53/EC	不符合
中国电器电子产品有害物质限制使用管理办法（China RoHS 2，工业和信息化部携七部委2016年第32号令	受限材料超出阈值
欧盟REACH法规(EC) No. 1907/2006	<p>欧洲化学品管理局最新发布的SVHC候选清单: 2024年1月（240）</p> <p>SVHC候选清单的声明更新至: 2020年6月（209）</p> <p>超过限值的SVHC：</p> <p>Cadmium oxide (10% in Contact)</p> <p>物品安全使用说明：</p> <p>使用所需的个人防护装备。使用本产品时不要进食、饮水或吸烟。如果可能，请回收再利用，如需废弃处置，请遵守当地有关法规。</p>
卤素含量	低卤素 - 每种均质材料的 Br、Cl、F、I < 900 ppm。也不含 BFR/CFR/PVC
焊接工艺能力	不适合采用焊接工艺

产品合规免责声明

此信息基于对供应商的合理调查以及TE对供应商提供的信息的现有认知。此信息可能发生变化。经TE确认符合欧盟RoHS的产品编号，产品均质材料中铅、六价铬、汞、PBB、PBDE、DEHP、BBP、DBP和DIBP的最大浓度不超过0.1%，镉的最大浓度不超过0.01%或符合指令2011/65/EU(RoHS2)及其修订指令规定的豁免。根据2011/65/EU指令要求电子电气产品需要进行CE标识。元器件产品通常无需进行CE标识。经TE确认符合欧盟ELV指令的产品编号，产品均质材料中，铅、六价铬和汞的最大浓度不超过0.1%，镉的最大浓度不超过0.01%（按重量计算），或符合指令2000/53/EC(ELV)附录中规定的豁免。关于欧盟REACH法规，TE目前提供的此产品编号的物品中高度关注物质（SVHC）的信息是基于欧洲化学品管理局（ECHA）最新发布的“物品中物质的要求指南”，链接如下：<https://echa.europa.eu/guidance-documents/guidance-on-reach>

配套部件



TE 产品编号 2-1423159-3
7012PC=RLY,STD,ON,2P,125VDC,15

客户还购买了



TE 产品编号206434-1
CPC PLUG ASSEMBLY SIZE 11-8



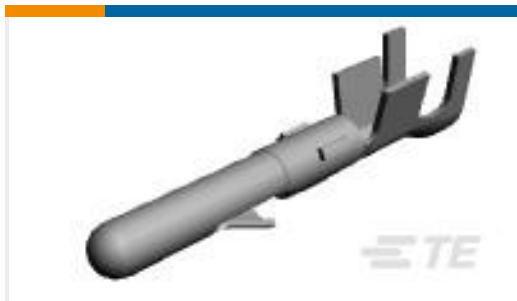
TE 产品编号1423162-5
7022AC=RLY,STD,OFF,2P 120VAC,1



TE 产品编号35185
TERMINAL,SOLIS R 2 1/2



TE 产品编号1-480305-0
03P CMNL CAP HSG F/H NATL



TE 产品编号60618-1
CMNL PIN PTPBR L/P



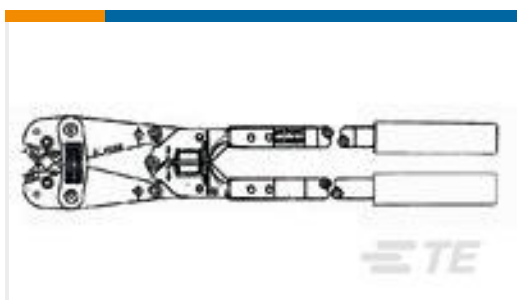
TE 产品编号1-1393249-2
W58-XB1A4A-20=W58



TE 产品编号1-1423162-8
7022AK=RLY,STD,OFF,2P,120VAC,1



TE 产品编号1SNA115118R1100
M6/8



TE 产品编号601129-2
HAND TOOL (A.S.I.)

文档

数据表/目录页

[5-1773450-5_sec12_7000](#)

英文版本