

CII

TE 内部编号 2-1423155-8

Signal Relays, 120 VAC Contact Voltage, 6mW Coil Power Rating

DC, Socket, 48VDC Coil Voltage Rating, 10A Contact Current Rating

[在 TE 官网查看>](#)[继电器和接触器](#) > [继电器](#) > [信号继电器](#)

端子电压额定值: 120 VAC

线圈功率额定值 (直流) : 6 mW

产品安装类型: 插座

线圈电压额定值: 48 VDC

触点额定电流: 10 A

产品特性

电气特征

驱动系统	DC
端子电压额定值	120 VAC
线圈功率额定值 (直流)	6 mW
线圈电压额定值	48 VDC
端子开关电压 (最大值)	120 VAC
线圈励磁系统	单稳态、直流

接触件特性

触点额定电流	10 A
端子排列方式	4 Form C (4PDT)
端子极数	4

端接特性

继电器连接类型	插入式
---------	-----

机械附件

产品安装类型	插座
--------	----

尺寸

产品宽度	45 mm[1.77 in]
产品长度	45 mm[1.77 in]
产品高度	109 mm[4.29 in]

包装特性

封装方法

盒和纸箱

产品合规性

如需合规文档，请访问 [TE 官网产品页面](#)。>

欧盟RoHS指令2011/65/EU

符合

欧盟ELV指令2000/53/EC

符合

中国电器电子产品有害物质限制使用管理办法（China RoHS 2，工业和信息化部携七部委2016年第32号令

没有超出阈值的受限材料

欧盟REACH法规(EC) No. 1907/2006

欧洲化学品管理局最新发布的SVHC候选清单: 2024年1月 (240)
SVHC候选清单的声明更新至: 2024年1月 (240)
不含REACH SVHC

卤素含量

尚未进行卤素含量审核

焊接工艺能力

不适合采用焊接工艺

产品合规免责声明

此信息基于对供应商的合理调查以及TE对供应商提供的信息的现有认知。此信息可能发生变化。经TE确认符合欧盟RoHS的产品编号，产品均质材料中铅、六价铬、汞、PBB、PBDE、DEHP、BBP、DBP和DIBP的最大浓度不超过0.1%，镉的最大浓度不超过0.01%或符合指令2011/65/EU(RoHS2)及其修订指令规定的豁免。根据2011/65/EU指令要求电子电气产品需要进行CE标识。元器件产品通常无需进行CE标识。经TE确认符合欧盟ELV指令的产品编号，产品均质材料中，铅、六价铬和汞的最大浓度不超过0.1%，镉的最大浓度不超过0.01%（按重量计算），或符合指令2000/53/EC(ELV)附录中规定的豁免。关于欧盟REACH法规，TE目前提供的物品中高度关注物质含量（SVHC）信息是基于欧洲化学品管理局（ECHA）“物品中物质的要求指南”（2011年4月第2版），在最终产品中高度关注物质含量按重量计算不超过0.1%。TE注意到欧洲法院在2015年9月10日的裁定（也被称为O5A：Once An Article Always An Article），对于“复杂物品”，高度关注物质含量阈值标准适用于产品本身以及组成产品的单个物品。TE已经基于新的ECHA“物品中物质的要求指南”（2017年6月第4版）完成对O5A规则的评估，并将相应更新REACH的声明。

配套部件



客户还购买了



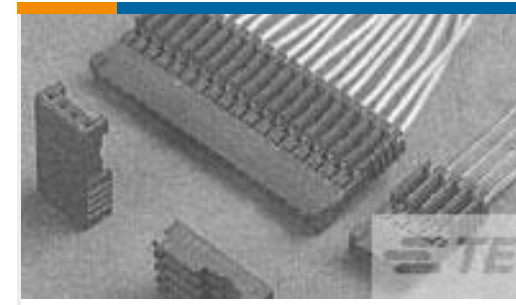
TE 产品编号 EC0366-000
Z-Type Push-On Markers



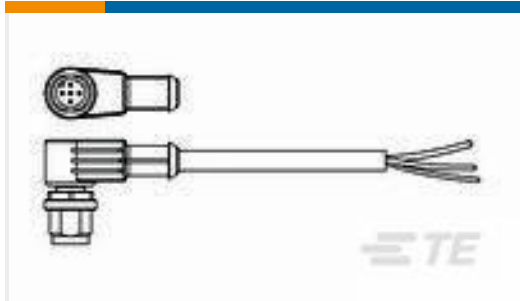
TE 产品编号 1558676-6
T9GS1L24-22



TE 产品编号 TAB62246501-040
M12B2-MR-PUR TORSION-4.0M



TE 产品编号 1-281786-2
PLUG HE14 IDC 180 12 P AWG 28-26



TE 产品编号 2273076-3
M12 x 1.0 angled plug pigtail A



TE 产品编号 6-2213766-9
AV19 DPL 5A POWER LED YELLOW
12V



TE 产品编号 2842104-8
8P, 2MM, BRK HDR, SRVT, SMD, 0.76AU,
TR W/CAP



TE 产品编号 AKA012N00410100000
623 EXTENSION, SPEEDTEC



TE 产品编号 2-2364570-8
AVH19 FLT SS LK RNG R&B 24V16A

文档

产品图纸

GPCR=RLY,48VDC,TRANS SUPP

英文版本

数据表/目录页

5-1773450-5_sec12_GP_ML_TR

英文版本