

2-1419158-9 ✓ 有效

AMP | Get .64 Connector System

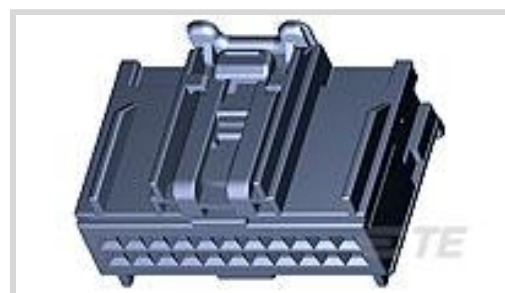
TE 内部编号 2-1419158-9

Housing for Female Terminals, Wire-to-Board / Wire-to-Wire, 22 Position, .1 in [2.54 mm] Centerline, Black, Wire & Cable, Get .64 Connector System

[在 TE 官网查看>](#)



[连接器](#) > [汽车连接器](#) > [汽车连接器护套](#) > [GET .64 连接器系统，连接器壳体](#)



连接器系统: 线到板, 线到线

位数: 22

连接器和壳体类型: 母端子护套

中心线 (间距) : 2.54 mm [.1 in]

可密封: 否

[所有 GET .64 连接器系统，连接器壳体 \(85\)](#)

## 产品特性

### 产品类型特性

混合型连接器	否
连接器形状	矩形
连接器系统	线到板, 线到线
连接器和壳体类型	母端子护套
可密封	否
连接器和端子端接到	电线和电缆
主要锁定特性	外壳集成

### 结构特性

位数	22
行数	2

### 电气特征

工作电压	14 VDC
标称电压架构	12 V

### 主体特性

出线角度	180°
主要产品颜色	黑色
连接器和键控代码	C

### 接触件特性

端子大小	.64mm
端子类型	母端
对接公端宽度	.64 mm[.025 in]
端子额定电流 (最大值)	7.5 A

### 机械附件

端子位置保证	是
应力消除	不带
接合对准类型	键控
接合对准	带有
连接器安装类型	电缆安装 (自由悬挂)

### 壳体特性

外壳材料	PA GF
中心线 (间距)	2.54 mm[.1 in]

### 尺寸

连接器高度	18.2 mm[.717 in]
产品宽度	20.25 mm[.797 in]
产品长度	31.2 mm[1.228 in]

### 使用环境

工作温度 (最大值)	125 °C[257 °F]
工作温度范围	-40 – 125 °C[-40 – 257 °F]

### 操作/应用

电路应用	Signal
------	--------

### 包装特性

封装数量	1287
封装方法	Carton

### 其他

可维修	是
能够保证连接器位置	是

### 产品合规性

如需合规文档，请访问 [TE 官网产品页面](#)。>

欧盟RoHS指令2011/65/EU	符合
欧盟ELV指令2000/53/EC	符合
中国电器电子产品有害物质限制使用管理办法（China RoHS 2，工业和信息化部携七部委2016年第32号令	没有超出阈值的受限材料
欧盟REACH法规(EC) No. 1907/2006	欧洲化学品管理局最新发布的SVHC候选清单: 2024年1月（240） SVHC候选清单的声明更新至: 2024年1月（240） 不含REACH SVHC
卤素含量	不含 BFR/CFR/PVC - 但其他来源中的 Br或 Cl > 900 ppm。
焊接工艺能力	不适合采用焊接工艺

#### 产品合规免责声明

此信息基于对供应商的合理调查以及TE对供应商提供的信息的现有认知。此信息可能发生变化。经TE确认符合欧盟RoHS的产品编号，产品均质材料中铅、六价铬、汞、PBB、PBDE、DEHP、BBP、DBP和DIBP的最大浓度不超过0.1%，镉的最大浓度不超过0.01%或符合指令2011/65/EU(RoHS2)及其修订指令规定的豁免。根据2011/65/EU指令要求电子电气产品需要进行CE标识。元器件产品通常无需进行CE标识。经TE确认符合欧盟ELV指令的产品编号，产品均质材料中，铅、六价铬和汞的最大浓度不超过0.1%，镉的最大浓度不超过0.01%（按重量计算），或符合指令2000/53/EC(ELV)附录中规定的豁免。关于欧盟REACH法规，TE目前提供的此产品编号的物品中高度关注物质（SVHC）的信息是基于欧洲化学品管理局（ECHA）最新发布的“物品中物质的要求指南”，链接如下：<https://echa.europa.eu/guidance-documents/guidance-on-reach>

## 配套部件



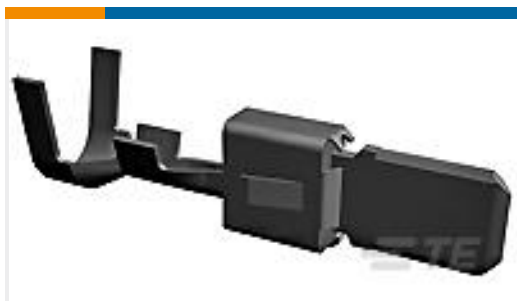
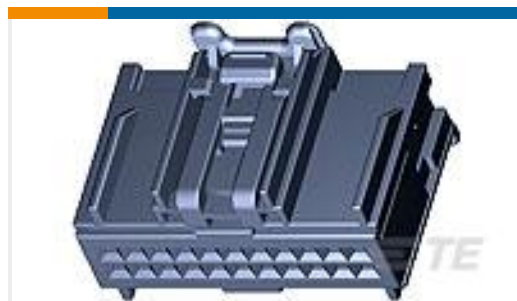
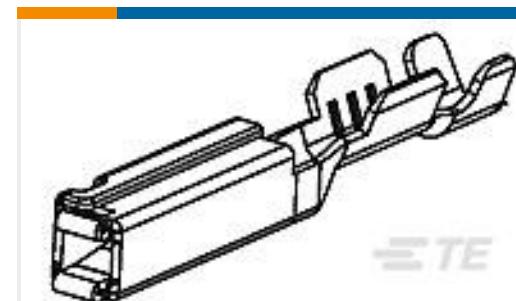
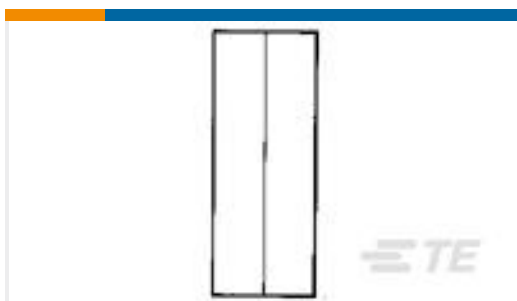
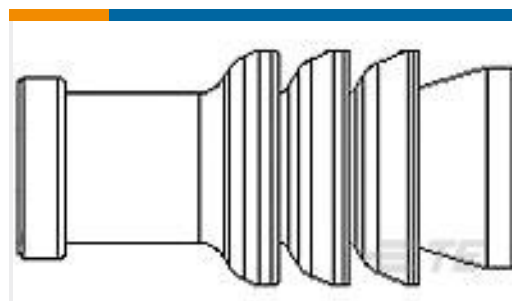
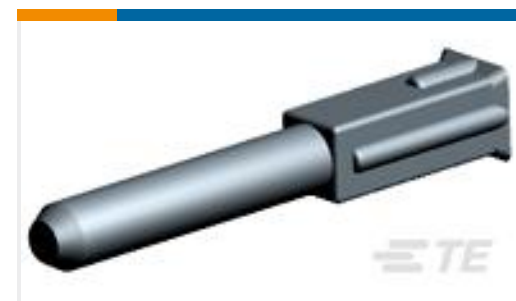
## 该系列中的其他产品 | Get .64 Connector System





汽车连接器盖帽(7)

## 客户还购买了

TE 产品编号1-962918-1  
TAB 5.8x0.8 CONTACT CS SWS SnTE 产品编号1-1419158-7  
INLIN CONN.FEMAL22PTE 产品编号CH02996001  
QSZH 热缩管TE 产品编号1393367-1  
V23540X7000Y 11=GET-FEM TERM STE 产品编号36946  
SPLICE,SOLIS PARA 1/0TE 产品编号776001-1  
RECPT TERMINAL 1.5MM OBD CONNTE 产品编号967056-1  
MOS BLINDSTOPFEN4MMTE 产品编号284583-1  
CAVITY PLUG FOR 64 POS CONNECTTE 产品编号2177018-1  
SINGLE WIRE SEAL,AMP MCP6.3/4.8K,  
YW

## 文档

### 产品图纸

[INLIN CONN.FEMAL22P](#)

英文版本

### CAD 文件

[下载查看](#)

[ENG\\_CVM\\_CVM\\_2-1419158-9\\_D.2d\\_dxf.zip](#)

英文版本

[3D PDF](#)



3D

**下载查看**

[ENG\\_CVM\\_CVM\\_2-1419158-9\\_D.3d\\_igs.zip](#)

英文版本

**下载查看**

[ENG\\_CVM\\_CVM\\_2-1419158-9\\_D.3d\\_stp.zip](#)

英文版本

下载CAD文件代表我接受和同意[使用条款](#)。

**数据表/目录页**

[GET 0.64 Interconnection System](#)

英文版本

**使用说明书**

[使用说明书 \(美国\)](#)

英文版本

[使用说明书 \(美国\)](#)

英文版本