

2-1415074-1 ✓ 有效

SCHRACK | SCHRACK Relay Package XT

TE 内部编号 2-1415074-1

Power Relays, Industrial Panel Plug-In, Monostable, AC, .74 VA Coil

Power Rating AC, 32500 Ω Coil Resistance, SCHRACK Relay

Package XT

[在 TE 官网查看>](#)



继电器和接触器 > 继电器 > 功率继电器



功率继电器类型: 工业面板插拔式

线圈励磁系统: 单稳态、交流

线圈功率额定值类: [.5 – 1 VA]

线圈功率额定值 (交流) : .74 VA

线圈电阻: 32500 Ω

产品特性

产品类型特性

功率继电器类型	工业面板插拔式
---------	---------

结构特性

状态指示灯类型	LED
---------	-----

电气特征

线圈/端子间绝缘初始电介质类	1500 – 2500 V
----------------	---------------

端子和线圈间绝缘初始电介质	5000 Vrms
---------------	-----------

驱动系统	AC
------	----

打开端子间绝缘初始电介质	1000 Vrms
--------------	-----------

端子极限关合电流	15 A
----------	------

端子极限短时电流	8 A
----------	-----

端子极限连续电流	8 A
----------	-----

绝缘漏电类	8 mm
-------	------

相邻端子间绝缘初始电介质	2500 Vrms
--------------	-----------

端子和线圈间绝缘漏电	10 mm [.394 in]
------------	-----------------

端子极限断开电流	8 A
----------	-----

线圈励磁系统	单稳态、交流
--------	--------

	.5 – 1 VA
--	-----------

线圈功率额定值 (交流)	.74 VA
--------------	--------

线圈电阻	32500 Ω
------	----------------

线圈电压额定值	230 VAC
---------	---------

端子开关负载 (最小值)	10mA @ 12V
--------------	------------

端子开关电压 (最大值)	400 VAC
--------------	---------

端子电压额定值	240 VAC
---------	---------

主体特性

绝缘特性	继电器基极 PTI250 的跟踪指数
------	--------------------

产品重量	54 g[1.905 oz]
------	----------------

接触件特性

端子电镀材料	金
--------	---

端子排列方式	2 Form C (CO)
--------	---------------

端子电流类	16 A
-------	------

触点额定电流	8 A
--------	-----

端子材料	AgNi90/10
------	-----------

端子极数	2
------	---

端接特性

继电器连接类型	端子
---------	----

端子配置	螺纹式端子, 螺纹式端子
------	--------------

机械附件

产品安装类型	DIN 轨道
--------	--------

尺寸

绝缘间隙类	8 mm
-------	------

端子和线圈间绝缘间隙	10 mm[.394 in]
------------	----------------

宽度类 (机械)	12 – 16 mm
----------	------------

产品宽度	15.8 mm[.622 in]
------	------------------

产品长度	69 mm[2.71 in]
------	----------------

产品高度	77 mm[3.03 in]
------	----------------

使用环境

环境温度类	50 – 70 $^{\circ}$ C
-------	----------------------

环境温度 (最大值)	70 $^{\circ}$ C[158 $^{\circ}$ F]
------------	-----------------------------------

工组温度范围	-20 – 70 $^{\circ}$ C
--------	-----------------------

包装特性

封装方法

Carton

产品合规性

如需合规文档，请访问 [TE 官网产品页面](#)。>

欧盟RoHS指令2011/65/EU

符合

欧盟ELV指令2000/53/EC

符合

中国电器电子产品有害物质限制使用管理办法（China RoHS 2，工业和信息化部携七部委2016年第32号令

没有超出阈值的受限材料

欧盟REACH法规(EC) No. 1907/2006

欧洲化学品管理局最新发布的SVHC候选清单: 2024年1月 (240)
SVHC候选清单的声明更新至: 2021年1月 (211)
不含REACH SVHC

卤素含量

非低卤素 - 包含 Br 或 Cl > 900 ppm。

焊接工艺能力

不适合采用焊接工艺

产品合规免责声明

此信息基于对供应商的合理调查以及TE对供应商提供的信息的现有认知。此信息可能发生变化。经TE确认符合欧盟RoHS的产品编号，产品均质材料中铅、六价铬、汞、PBB、PBDE、DEHP、BBP、DBP和DIBP的最大浓度不超过0.1%，镉的最大浓度不超过0.01%或符合指令2011/65/EU(RoHS2)及其修订指令规定的豁免。根据2011/65/EU指令要求电子电气产品需要进行CE标识。元器件产品通常无需进行CE标识。经TE确认符合欧盟ELV指令的产品编号，产品均质材料中，铅、六价铬和汞的最大浓度不超过0.1%，镉的最大浓度不超过0.01%（按重量计算），或符合指令2000/53/EC(ELV)附录中规定的豁免。关于欧盟REACH法规，TE目前提供的此产品编号的物品中高度关注物质（SVHC）的信息是基于欧洲化学品管理局（ECHA）最新发布的“物品中物质的要求指南”，链接如下：<https://echa.europa.eu/guidance-documents/guidance-on-reach>

配套部件

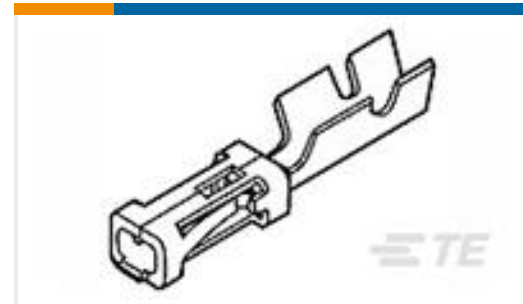
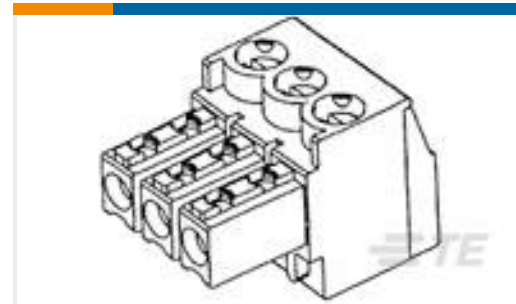


该系列中的其他产品 | [SCHRACK Relay Package XT](#)



功率继电器(13)

客户还购买了

TE 产品编号7-1393211-4
T92P7D32-24TE 产品编号86016-5
MOD IV RECP LPTE 产品编号284506-3
3 POS TERMI-BLOK PLUG STACK 3,TE 产品编号6648319-1
CONTACT,SKTTE 产品编号2132781-2
02P EP-II HOUSING, NATURALTE 产品编号90548-1
ASSY PRO-CRIMPER UNIV M-N-LTE 产品编号1648204-1
297-09-01100=SA CONN,PIN

文档

CAD 文件

3D PDF

3D

下载查看

[ENG_CVM_CVM_2-1415074-1_A.2d_dxf.zip](#)

英文版本

下载查看

[ENG_CVM_CVM_2-1415074-1_A.3d_igs.zip](#)

英文版本

下载查看

[ENG_CVM_CVM_2-1415074-1_A.3d_stp.zip](#)

英文版本

下载CAD文件代表我接受和同意[使用条款](#)。

数据表/目录页

[Relay Package Package RT](#)

英文版本



产品规格

[Definitions General Purpose Relays](#)

英文版本

机构认证

[UKCA_CERT_708_00005_C1](#)

英文版本