



继电器和接触器 > 继电器 > 信号继电器



端子电压额定值: 125 VDC

线圈功率额定值 (直流): 853 mW

隔离 (高频参数): -18dB @ 900MHz, -30dB @ 100MHz

插入损耗 (高频参数): -.12dB @ 100MHz, -1.9dB @ 900MHz

产品特性

电气特征

驱动系统	DC
打开端子间绝缘初始电介质	500 Vrms
端子极限短时电流	1 A
绝缘漏电类	0 – 1.5 mm
电压驻波比 (高频参数)	1.06 @ 100MHz, 1.75 @ 900MHz
线圈功率额定值类	0 – 100 mW
功耗	30 – 150 mW
端子极限关合电流	1 A
端子和线圈间绝缘漏电	.75 mm[.03 in]
端子极限连续电流	1 A
端子和线圈间绝缘初始电介质	1500 Vrms
端子极限断开电流	1 A
端子开关负载 (最小值)	10mA @ .02V
线圈电阻	4500 Ω
端子电压额定值	125 VDC
线圈功率额定值 (直流)	853 mW
线圈电压额定值	24 VDC
端子开关电压 (最大值)	150 VAC
线圈励磁系统	双稳态、1 个线圈、已极化

信号特征

隔离 (高频参数)	-18dB @ 900MHz, -30dB @ 100MHz
-----------	--------------------------------

插入损耗 (高频参数)	-.12dB @ 100MHz, -1.9dB @ 900MHz
-------------	----------------------------------

主体特性

绝缘特性	端子和线圈间 2500 V 初始浪涌耐受电压
产品重量	2 g[.0705 oz]

接触件特性

端子电镀材料	金铑
端子特性	分叉/双触点
端子电流类	0 – 2 A
触点额定电流	.5 A
端子排列方式	2 Form A (NO)
端子基材	钎
端子极数	1

端接特性

继电器连接类型	PCB Termination
端子配置	PCB Pins

机械附件

产品安装类型	印刷电路板
--------	-------

尺寸

长度类 (机械)	12 – 14 mm
高度类 (机械)	6 – 7 mm
端子和线圈间绝缘间隙	.75 mm[.03 in]
绝缘间隙类	0 – 2.5 mm
宽度类 (机械)	6 – 8 mm
产品宽度	7.6 mm[.299 in]
产品长度	13 mm[.511 in]
产品高度	6.9 mm[.271 in]

使用环境

环境温度 (最大值)	85 °C[85 °F]
环境温度类	70 – 85 °C
工组温度范围	-40 – 85 °C

操作/应用

性能类型	标准
------	----

包装特性

封装方法

Tube, 盒和管

其他

焊接工艺

波峰焊接

产品合规性

如需合规文档，请访问 [TE 官网产品页面](#)。>

欧盟RoHS指令2011/65/EU

符合

欧盟ELV指令2000/53/EC

符合

中国电器电子产品有害物质限制使用管理办法（China RoHS 2，工业和信息化部携七部委2016年第32号令

没有超出阈值的受限材料

欧盟REACH法规(EC) No. 1907/2006

欧洲化学品管理局最新发布的SVHC候选清单: 2024年1月 (240)
SVHC候选清单的声明更新至: 2020年6月 (209)
不含REACH SVHC

卤素含量

低卤素 - 每种均质材料的 Br、Cl、F、I < 900 ppm。也不含 BFR/CFR/PVC

焊接工艺能力

波峰焊接可达到 265°C

产品合规免责声明

此信息基于对供应商的合理调查以及TE对供应商提供的信息的现有认知。此信息可能发生变化。经TE确认符合欧盟RoHS的产品编号，产品均质材料中铅、六价铬、汞、PBB、PBDE、DEHP、BBP、DBP和DIBP的最大浓度不超过0.1%，镉的最大浓度不超过0.01%或符合指令2011/65/EU(RoHS2)及其修订指令规定的豁免。根据2011/65/EU指令要求电子电气产品需要进行CE标识。元器件产品通常无需进行CE标识。经TE确认符合欧盟ELV指令的产品编号，产品均质材料中，铅、六价铬和汞的最大浓度不超过0.1%，镉的最大浓度不超过0.01%（按重量计算），或符合指令2000/53/EC(ELV)附录中规定的豁免。关于欧盟REACH法规，TE目前提供的此产品编号的物品中高度关注物质（SVHC）的信息是基于欧洲化学品管理局（ECHA）最新发布的“物品中物质的要求指南”，链接如下：<https://echa.europa.eu/guidance-documents/guidance-on-reach>

客户还购买了



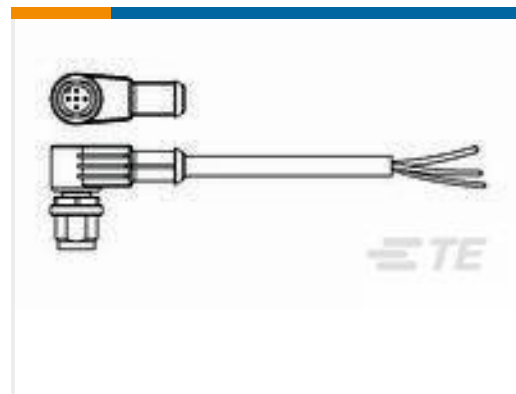
TE 产品编号EC0372-000
Z-Type Push-On Markers



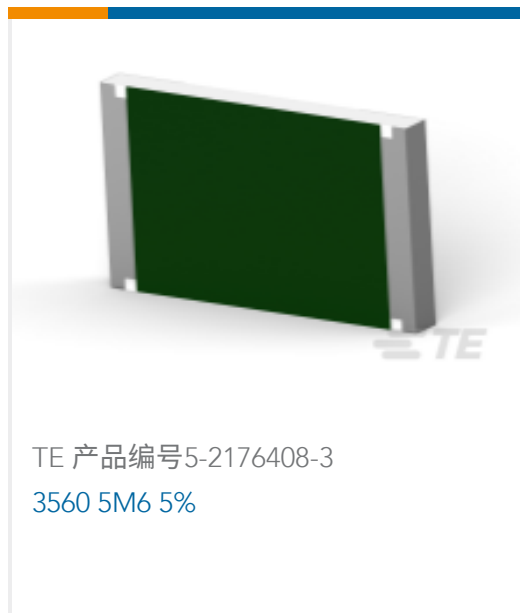
TE 产品编号80645-000
LS809-51 Liquid Level Sensor



TE 产品编号1558676-6
T9GS1L24-22



TE 产品编号2273076-3
M12 x 1.0 angled plug pigtail A



文档

CAD 文件

[3D PDF](#)

[3D](#)

下载查看

[ENG_CVM_CVM_2-1393774-4_C.2d_dxf.zip](#)

英文版本

下载查看

[ENG_CVM_CVM_2-1393774-4_C.3d_igs.zip](#)

英文版本

下载查看

[ENG_CVM_CVM_2-1393774-4_C.3d_stp.zip](#)

英文版本

下载CAD文件代表我接受和同意 [使用条款](#)。

产品规格

产品规格

英文版本

[Definitions General Purpose Relays](#)

英文版本