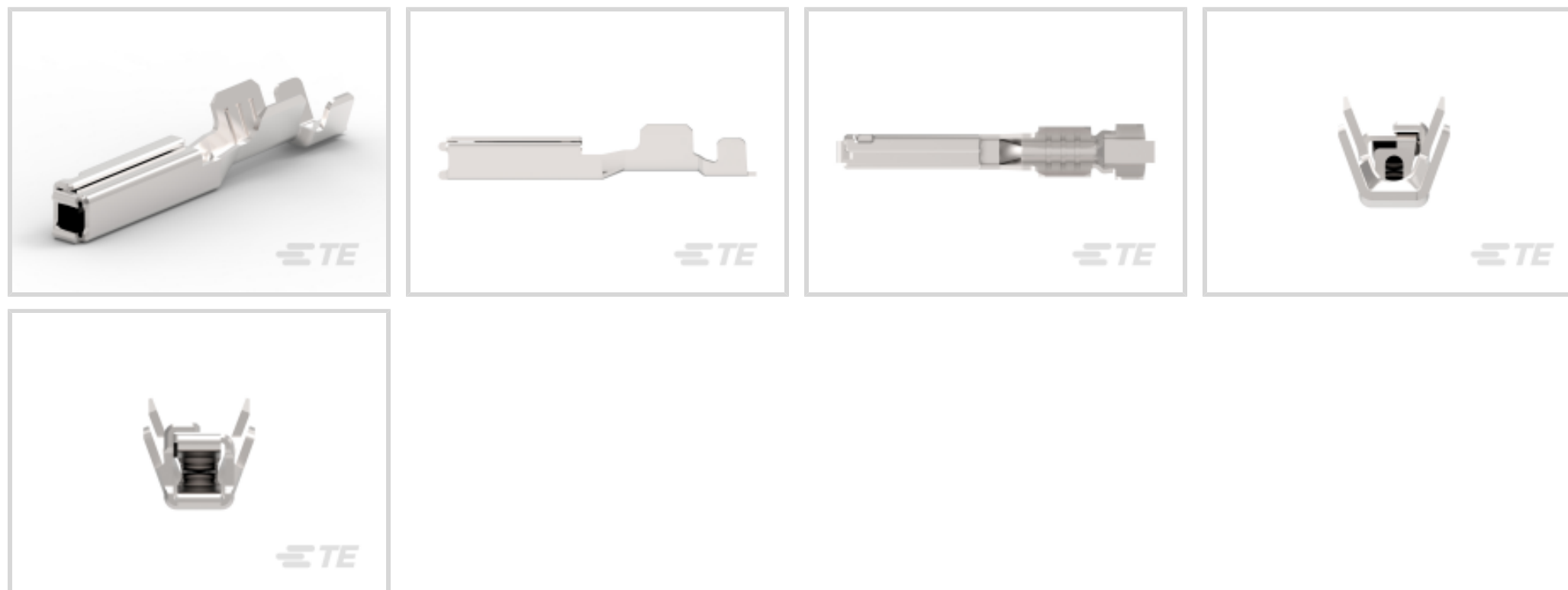




端子 and 接头 > 汽车端子 > GET .64 连接器系统，母端和公端



端子类型: 母端

对接公端宽度: 1 mm [.039 in]

对接公端厚度: .64 mm [.025 in]

端子传导: 0 – 24 A (低功率)

线径: 20 – 18 AWG

[所有 GET .64 连接器系统，母端和公端 \(28\)](#)

产品特性

产品类型特性

插座种类	180°
可密封	否
主要锁定特性	无尖刃主体

接触件特性

端子大小	.64mm
端子制造	冲压成形
导线端子端接区域电镀材料	镍
压接类型	F 型压接
端子类型	母端
对接公端宽度	1 mm [.039 in]
对接公端厚度	.64 mm [.025 in]
接触面电镀	银 (Ag)

端接特性

线缆端接方法	压接
产品端接到	导线

尺寸

线径	.5 – .75 mm ²
线径查找	18 AWG, 19 AWG, 20 AWG

使用环境

绝缘选项	非绝缘
工作温度 (最大值)	80 °C, 85 °C, 90 °C, 100 °C, 105 °C, 110 °C, 120 °C, 125 °C[176 °F][185 °F][194 °F][212 °F][221 °F][230 °F][248 °F][257 °F]
工作温度范围	-40 – 125 °C[-40 – 257 °F]

操作/应用

与电线基础材料兼容	铜
-----------	---

包装特性

封装数量	10000
封装方法	Reel

其他

端子传导	0 – 24 A (低功率)
------	----------------

产品合规性

如需合规文档，请访问 [TE 官网产品页面](#)。>

欧盟RoHS指令2011/65/EU	符合
欧盟ELV指令2000/53/EC	符合
中国电器电子产品有害物质限制使用管理办法 (China RoHS 2, 工业和信息化部携七部委2016年第32号令)	没有超出阈值的受限材料
欧盟REACH法规(EC) No. 1907/2006	欧洲化学品管理局最新发布的SVHC候选清单: 2024年1月 (240) SVHC候选清单的声明更新至: 2024年1月 (240) 不含REACH SVHC
卤素含量	低卤素 - 每种匀质材料的 Br、Cl、F、I < 900 ppm。也不含 BFR/CFR/PVC
焊接工艺能力	尚未进行焊接工艺可能性审核

产品合规免责声明

此信息基于对供应商的合理调查以及TE对供应商提供的信息的现有认知。此信息可能发生变化。经TE确认符合欧盟RoHS的产品编号，产品均质材料中铅、六价铬、汞、PBB、PBDE、DEHP、BBP、DBP和DIBP的最大浓度不超过0.1%，镉的最大浓度不超过0.01%或符合指令2011/65/EU(RoHS2)及其修订指令规定的豁免。根据2011/65/EU指令要求电子电气产品需要进行CE标识。元器件产品通常无需进行CE标识。经TE确认符合欧盟ELV指令的产品编号，产品均质材料中，铅、六价铬和汞的最大浓度不超过0.1%，镉的最大浓度不超过0.01%（按重量计算），或符合指令2000/53/EC(ELV)附录中规定的豁免。关于欧盟REACH法规，TE目前提供的此产品编号的物品中高度关注物质(SVHC)的信息是基于欧洲化学品管理局(ECHA)最新发布的“物品中物质的要求指南”，链接如下：<https://echa.europa.eu/guidance-documents/guidance-on-reach>

配套部件



TE 产品编号 CAT-G3353-CH8172
GET .64 连接器系统，连接器壳体



TE 产品编号 2151539-1
OCEAN-2.0-APPLICATOR-S-070F068SP-RSM



TE 产品编号 1924639-2
1X8 FEMALE ASSY KEY D, LP LATC

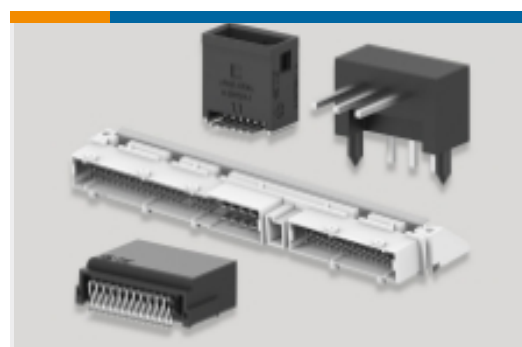


TE 产品编号 2151539-2
OCEAN-2.0-APPLICATOR-S-070F068SP-RSA



TE 产品编号 7-2151539-7
OCEAN_2.0_SPARE_PART_KIT-070F068SP

该系列中的其他产品 | Get .64 Connector System



PCB 板端连接器及母端(3)



插入和拔出工具(1)



汽车端子(32)

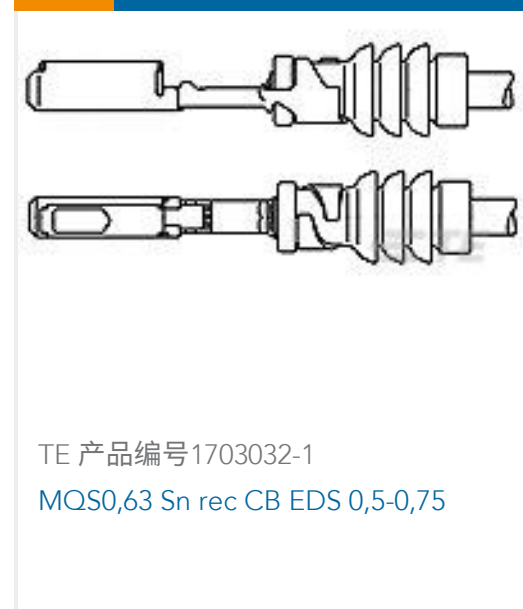


汽车连接器护套(215)



汽车连接器盖帽(7)

客户还购买了



文档

产品图纸

GET-SOCKET TERMINAL, SILVER VE

英文版本

CAD 文件

3D PDF

3D

下载查看

[ENG_CVM_CVM_2-1393366-2_B.2d_dxf.zip](#)

英文版本

下载查看

[ENG_CVM_CVM_2-1393366-2_B.3d_igs.zip](#)

英文版本

下载查看

[ENG_CVM_CVM_2-1393366-2_B.3d_stp.zip](#)

英文版本

下载CAD文件代表我接受和同意[使用条款](#)。



数据表/目录页

[GET 0.64 Interconnection System](#)

英文版本

产品规格

[应用规格](#)

英文版本