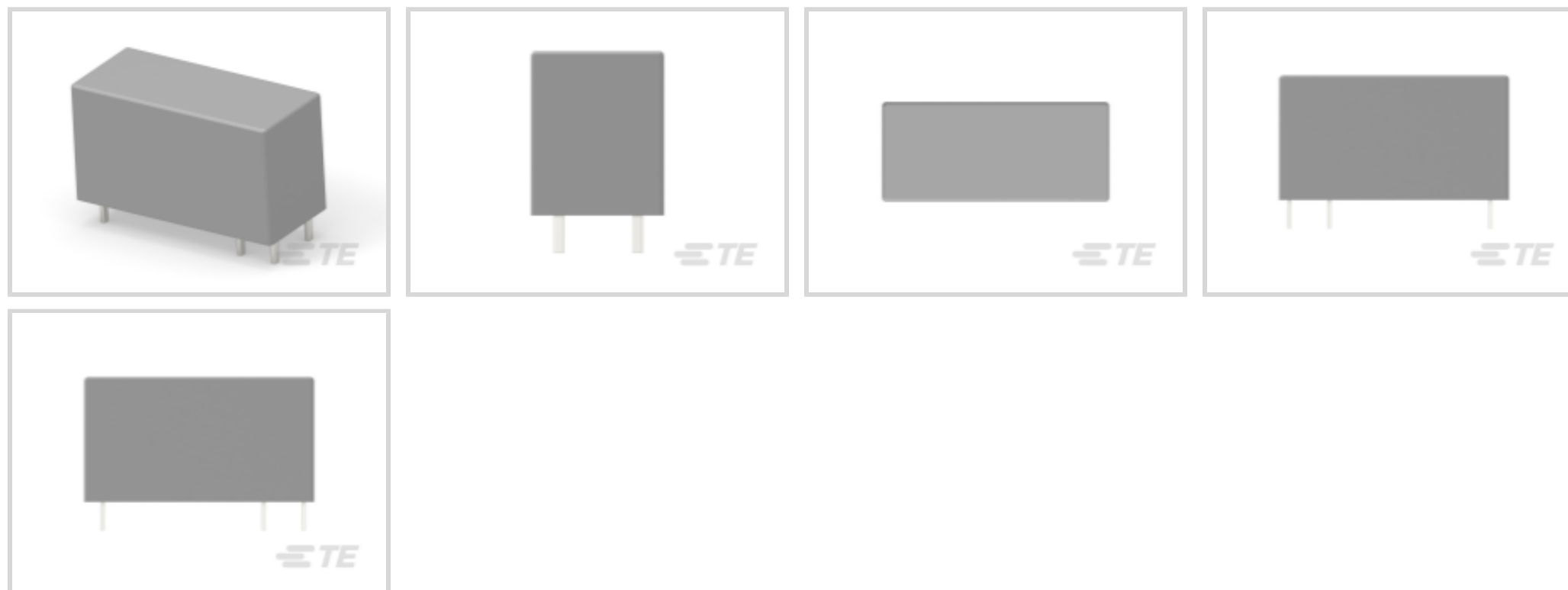




继电器和接触器 &gt; 继电器 &gt; 功率继电器



功率继电器类型: 标准

线圈励磁系统: 双稳态、1 个线圈、已极化

线圈功率额定值 (直流): 400 mW

线圈电阻: 360  $\Omega$ 

线圈特性: UL 线圈绝缘类 F, 磁闭锁

## 产品特性

### 产品类型特性

功率继电器类型	标准
继电器连接类型	PCB 焊针

### 电气特征

线圈/端子间绝缘初始电介质类	4000 – 5000 V
打开端子间绝缘初始电介质	1000 Vrms
端子极限关合电流	30 A
端子极限连续电流	16 A
绝缘漏电类	8 mm
线圈功率额定值类	300 – 400 mW
端子和线圈间绝缘初始电介质	5000 Vrms
端子和线圈间绝缘漏电	10 mm [.394 in]
端子极限断开电流	16 A
线圈励磁系统	双稳态、1 个线圈、已极化
线圈功率额定值 (直流)	400 mW

线圈电阻	360 $\Omega$
线圈特性	UL 线圈绝缘类 F, 磁闭锁
线圈电压额定值	12 VDC
端子开关电压 (最大值)	400 VAC
端子电压额定值	250 VAC

### 主体特性

绝缘特性	继电器基极 PTI250 的跟踪指数
产品重量	14 g[.494 oz]

### 接触件特性

端子排列方式	1 Form A (NO)
端子电流类	16 A
端子额定电流 (最大值)	16 A
端子材料	AgSnO <sub>2</sub>
端子极数	1

### 机械附件

产品安装类型	印刷电路板
--------	-------

### 尺寸

长度类 (机械)	25 – 30 mm
绝缘间隙类	8 mm
高度类 (机械)	15 – 16 mm
端子和线圈间绝缘间隙	10 mm[.394 in]
宽度类 (机械)	12 – 16 mm
产品宽度	12.7 mm[.5 in]
产品长度	29 mm[1.14 in]
产品高度	15.7 mm[.618 in]

### 使用环境

环境温度 (最大值)	85 °C[185 °F]
------------	---------------

### 包装特性

封装方法	Carton, Tube
------	--------------

### 其他

焊接工艺	波峰焊接
------	------

## 产品合规性

如需合规文档，请访问 [TE 官网产品页面](#)。>

欧盟RoHS指令2011/65/EU	符合
欧盟ELV指令2000/53/EC	符合
中国电器电子产品有害物质限制使用管理办法（China RoHS 2，工业和信息化部携七部委2016年第32号令	没有超出阈值的受限材料
欧盟REACH法规(EC) No. 1907/2006	欧洲化学品管理局最新发布的SVHC候选清单: 2024年1月（240） SVHC候选清单的声明更新至: 2023年6月（235） 不含REACH SVHC
卤素含量	非低卤素 - 包含 Br 或 Cl > 900 ppm。
焊接工艺能力	波峰焊接可达到 265°C

### 产品合规免责声明

此信息基于对供应商的合理调查以及TE对供应商提供的信息的现有认知。此信息可能发生变化。经TE确认符合欧盟RoHS的产品编号，产品均质材料中铅、六价铬、汞、PBB、PBDE、DEHP、BBP、DBP和DIBP的最大浓度不超过0.1%，镉的最大浓度不超过0.01%或符合指令2011/65/EU(RoHS2)及其修订指令规定的豁免。根据2011/65/EU指令要求电子电气产品需要进行CE标识。元器件产品通常无需进行CE标识。经TE确认符合欧盟ELV指令的产品编号，产品均质材料中，铅、六价铬和汞的最大浓度不超过0.1%，镉的最大浓度不超过0.01%（按重量计算），或符合指令2000/53/EC(ELV)附录中规定的豁免。关于欧盟REACH法规，TE目前提供的此产品编号的物品中高度关注物质（SVHC）的信息是基于欧洲化学品管理局（ECHA）最新发布的“物品中物质的要求指南”，链接如下：<https://echa.europa.eu/guidance-documents/guidance-on-reach>

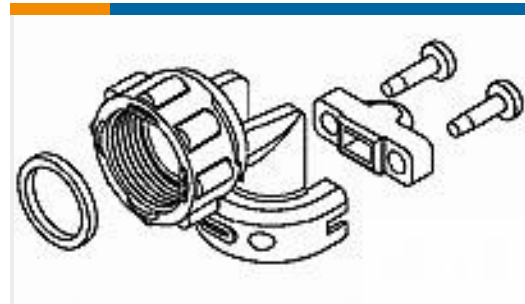
## 配套部件



## 该系列中的其他产品 | SCHRACK Power PCB Relay RT1



## 客户还购买了



TE 产品编号796381-2  
R/A STRN RELIEF KIT, SZ 17, CPC



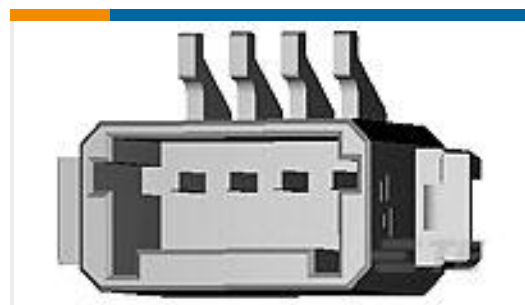
TE 产品编号2213382-1  
LUMAWISE LED HOLDER Z50 LOW  
PROFILE 1619



TE 产品编号2325807-2  
LUMAWISE Z45 LED HOLDER 19X19



TE 产品编号2-456134-5  
CRIMPER, INSULATION "F" (.200")



TE 产品编号2106091-3  
4 pos Inverted Thru Board SMT Header



TE 产品编号61764-1  
RING CRIMP 20-16 AWG BR



TE 产品编号2106091-1  
2 pos Inverted Thru Board SMT Header



TE 产品编号42617-2  
187 FASTON REC 20-16 AWG TPBR



TE 产品编号2388553-3  
PUSH-IN CONNECTOR, 3 POS



TE 产品编号1860990-1  
RT78601, RELAY SOCKET PCB 3.5MM

## 文档

### CAD 文件

#### 下载查看

[ENG\\_CVM\\_CVM\\_2-1393240-7\\_E.3d\\_igs.zip](#)

#### 英文版本

#### 下载查看

[ENG\\_CVM\\_CVM\\_2-1393240-7\\_E.3d\\_stp.zip](#)

#### 英文版本

#### 下载查看

[ENG\\_CVM\\_CVM\\_2-1393240-7\\_E.2d\\_dxf.zip](#)

#### 英文版本

### 3D PDF

#### 3D

下载CAD文件代表我接受和同意 [使用条款](#)。

### 数据表/目录页

[Power PCB Relay RT1 Inrush](#)

#### 英文版本



**产品规格**

Definitions General Purpose Relays

英文版本

---

**机构认证**

VDE 证书

英文版本