

KHAU-17A11-120 ✓ 有效

Potter & Brumfield | Potter & Brumfield KHA

TE 内部编号 2-1393122-0

Power Relays, Industrial Panel Plug-In, Monostable, AC, 1.35 VA

Coil Power Rating AC, 3900 Ω Coil Resistance, Potter & Brumfield

KHA

[在 TE 官网查看>](#)



继电器和接触器 > 继电器 > 功率继电器



功率继电器类型: 工业面板插拔式

线圈励磁系统: 单稳态、交流

线圈功率额定值类: [1 – 2 VA]

线圈功率额定值 (交流) : 1.35 VA

线圈电阻: 3900 Ω

产品特性

产品类型特性

功率继电器类型	工业面板插拔式
继电器连接类型	端子
端子配置	焊接端子, 焊接端子

电气特征

线圈/端子间绝缘初始电介质类	1000 – 1500 V
端子和线圈间绝缘初始电介质	1500 Vrms
驱动系统	AC
打开端子间绝缘初始电介质	1000 Vrms
端子极限关合电流	2.5 A
端子极限短时电流	2.5 A
端子极限连续电流	2.5 A
相邻端子间绝缘初始电介质	1500 Vrms
绝缘初始电阻	100 M Ω
端子极限断开电流	2.5 A
线圈励磁系统	单稳态、交流
	1 – 2 VA
线圈功率额定值 (交流)	1.35 VA
线圈电阻	3900 Ω

线圈特性	UL 线圈绝缘类 B
线圈电压额定值	120 VAC
端子开关负载 (最小值)	100mA @ 12V
端子电压额定值	240 VAC

主体特性

产品重量	45 g[1.587 oz]
------	----------------

接触件特性

端子排列方式	4 Form C (CO)
端子电流类	16 A
端子额定电流 (最大值)	2.5 A
端子材料	Ag
端子极数	4

机械附件

产品安装特性类型	安装螺栓
产品安装类型	插座

尺寸

长度类 (机械)	25 – 30 mm
高度类 (机械)	30 – 40 mm
宽度类 (机械)	20 – 25 mm
产品宽度	21.82 mm[.859 in]
产品长度	28.17 mm[1.1 in]
产品高度	32.54 mm[1.28 in]

使用环境

环境温度类	50 – 70 °C
环境温度 (最大值)	70 °C[158 °F]
工组温度范围	-45 – 70 °C

包装特性

封装方法	Tray
------	------

产品合规性

如需合规文档，请访问 [TE 官网产品页面](#)。>

欧盟RoHS指令2011/65/EU	符合且适用豁免
--------------------	---------



欧盟ELV指令2000/53/EC

符合

中国电器电子产品有害物质限制使用管理办法 (China RoHS 2, 工业和信息化部携七部委2016年第32号令)

受限材料超出阈值

欧盟REACH法规(EC) No. 1907/2006

欧洲化学品管理局最新发布的SVHC候选清单: 2024年1月 (240)

SVHC候选清单的声明更新至: 2021年7月 (219)

超过限值的SVHC:

Cadmium oxide (5.1% in Component Part)

物品安全使用说明:

使用所需的个人防护装备。使用本产品时不要进食、饮水或吸烟。如果可能,请回收再利用,如需废弃处置,请遵守当地有关法规。

卤素含量

低卤素 - 每种均质材料的 Br、Cl、F、I < 900 ppm。也不含 BFR/CFR/PVC

焊接工艺能力

不适合采用焊接工艺

产品合规免责声明

此信息基于对供应商的合理调查以及TE对供应商提供的信息的现有认知。此信息可能发生变化。经TE确认符合欧盟RoHS的产品编号,产品均质材料中铅、六价铬、汞、PBB、PBDE、DEHP、BBP、DBP和DIBP的最大浓度不超过0.1%,镉的最大浓度不超过0.01%或符合指令2011/65/EU(RoHS2)及其修订指令规定的豁免。根据2011/65/EU指令要求电子电气产品需要进行CE标识。元器件产品通常无需进行CE标识。经TE确认符合欧盟ELV指令的产品编号,产品均质材料中,铅、六价铬和汞的最大浓度不超过0.1%,镉的最大浓度不超过0.01%(按重量计算),或符合指令2000/53/EC(ELV)附录中规定的豁免。关于欧盟REACH法规,TE目前提供的此产品编号的物品中高度关注物质(SVHC)的信息是基于欧洲化学品管理局(ECHA)最新发布的“物品中物质的要求指南”,链接如下:<https://echa.europa.eu/guidance-documents/guidance-on-reach>

配套部件



TE 产品编号 1-1393143-9
27E166=SOCKET,KH,14,SCW,PLES



TE 产品编号 2-1419106-6
27E894=SOCKET,KH,14,SCW,POLY,N



TE 产品编号 1419106-1
27E006=SOCKET,KH,14,SLG,G/T,PH



TE 产品编号 1419106-2
27E007=SOCKET,KH,14,PC,PHEN,BL



TE 产品编号 1419106-3
27E023=SOCKET,KH,14,PC,PHEN,BL

该系列中的其他产品 | Potter & Brumfield KHA



功率继电器(80)

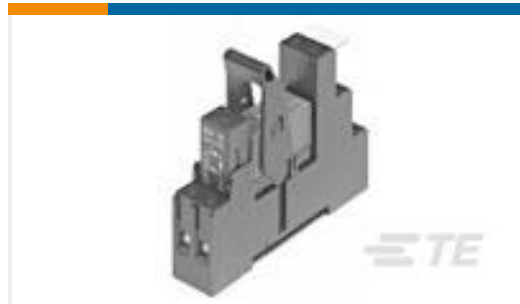


继电器附件、插座和卡箱(5)

客户还购买了



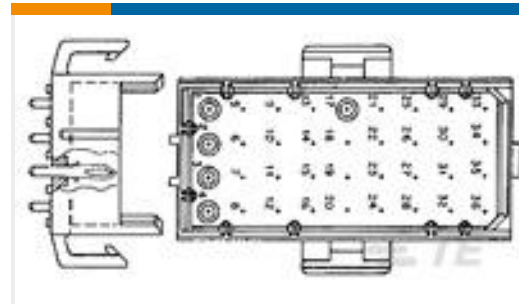
TE 产品编号5499913-4
A/L UNIV HDR 20P RA SHT LAT



TE 产品编号8-1415532-1
RT4S4S15



TE 产品编号1-746610-5
20 DIP PLUG, 100CL, LEAD FREE



TE 产品编号640506-1
36P MR HDR ASSY V0



TE 产品编号3-1393249-9
W58-XC4C12A-1=W58



TE 产品编号1-534237-8
20 MODII VRT SR CE 100/115



TE 产品编号CF6867-000
CI-2SFT-201



TE 产品编号4-1393122-2
KHAU-17D11-110=KH



TE 产品编号1SNK526010R0000
ZS95

文档

CAD 文件

下载查看

[ENG_CVM_CVM_2-1393122-0_C.2d_dxf.zip](#)

英文版本

3D PDF

3D

下载查看

[ENG_CVM_CVM_2-1393122-0_C.3d_igs.zip](#)



英文版本

下载查看

[ENG_CVM_CVM_2-1393122-0_C.3d_stp.zip](#)

英文版本

下载CAD文件代表我接受和同意[使用条款](#)。

数据表/目录页

[KHA General Purpose Dry Circuit to 5A Multicontact AC or DC Relay](#)

英文版本

[KHA](#)

英文版本

产品规格

[Definitions General Purpose Relays](#)

英文版本

机构认证

[UL](#)

英文版本