

2-1377173-9 ✓ 有效

PLASTI-GRIP

TE 内部编号 2-1377173-9

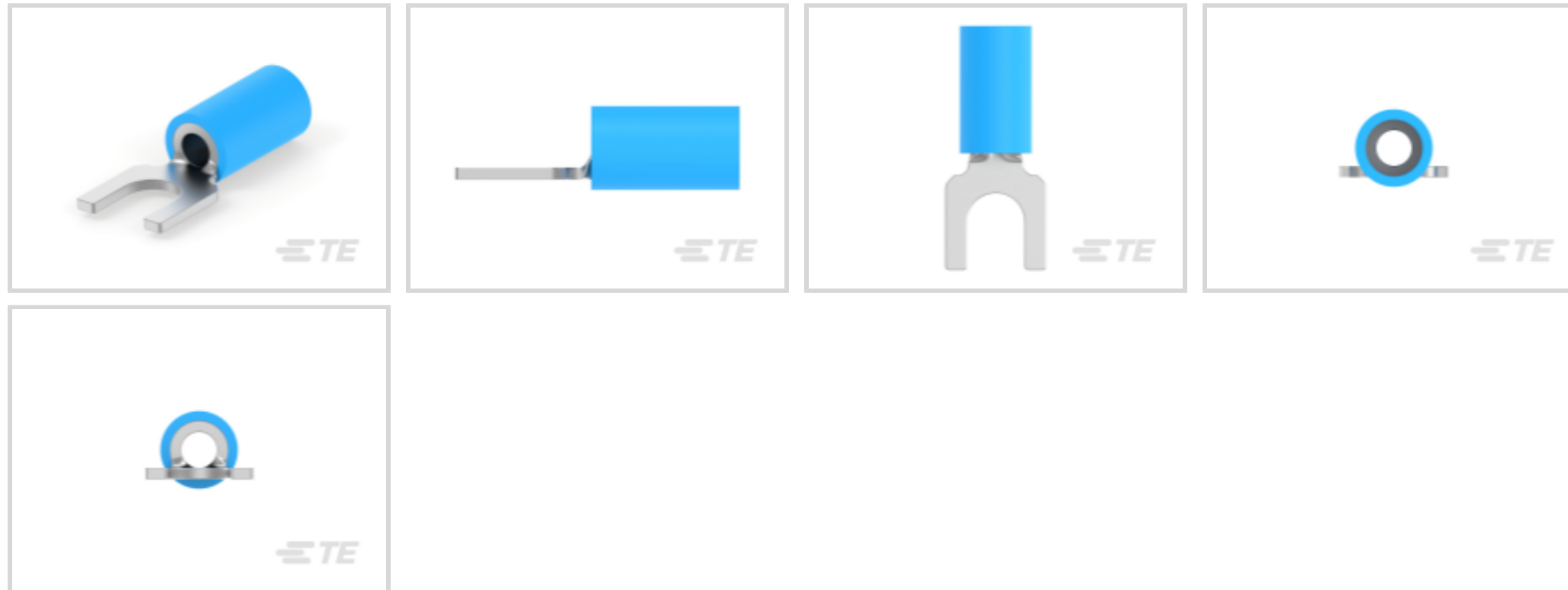
Spade Flange Tongue Terminal, 16 – 14 AWG, M4 / #8 Stud Size,
4.17 mm [.164 in] Stud Diameter, Closed Barrel, Straight, Tin,

PLASTI-GRIP

[在 TE 官网查看>](#)



端子和接头 > 叉形端子



叉形端子类型: 叉形凸缘舌片端子

线径: 2050 – 5180 CMA

螺钉尺寸: #8, M4

产品特性

产品类型特性

螺钉尺寸	#8, M4
可密封	否
电线绝缘支持固定类型	绝缘支撑

电气特征

额定电压	600 V
------	-------

主体特性

产品重量	.185 g[.0065 oz]
------	------------------

接触件特性

叉形端子类型	叉形凸缘舌片端子
压线筒类型	Closed
端子方向	直式
端子电镀材料	锡

机械附件

带导线绝缘	带有
-------	----

尺寸



线径	2050 – 5180 CMA
螺钉直径	4.17 mm [.164 in]
舌厚	.79 mm [.031 in]
产品长度	19.43 mm [.765 in]
兼容的绝缘直径（最大值）	4.9 mm [.193 in]
兼容的绝缘直径范围	3 – 4.9 mm [.118 – .193 in]

使用环境

绝缘选项	部分绝缘
工作温度范围	105 °C [221 °F]

操作/应用

与电线基础材料兼容	铜
与电线电镀材料兼容	锡

行业标准

符合政府资质的端子	否
-----------	---

包装特性

封装数量	100
封装方法	Bag

产品合规性

如需合规文档，请访问 [TE 官网产品页面](#)。>

欧盟RoHS指令2011/65/EU	符合
欧盟ELV指令2000/53/EC	符合
中国电器电子产品有害物质限制使用管理办法（China RoHS 2，工业和信息化部携七部委2016年第32号令	没有超出阈值的受限材料
欧盟REACH法规(EC) No. 1907/2006	欧洲化学品管理局最新发布的SVHC候选清单: 2024年1月 (240) SVHC候选清单的声明更新至: 2024年1月 (240) 不含REACH SVHC
卤素含量	非低卤素 - 包含 Br 或 Cl > 900 ppm。
焊接工艺能力	不适合采用焊接工艺

产品合规免责声明

此信息基于对供应商的合理调查以及TE对供应商提供的信息的现有认知。此信息可能发生变化。经TE确认符合欧盟RoHS的产品编号，产品均质材料中铅、六价铬、汞、PBB、PBDE、DEHP、BBP、DBP和DIBP的最大浓度不超过0.1%，镉的最大浓度不超过0.01%或符合指令2011/65/EU(RoHS2)及其修订指令规定的豁免。根据2011/65/EU指令要求电子电气产品需要进

行 CE 标识。元器件产品通常无需进行 CE 标识。经 TE 确认符合欧盟 ELV 指令的产品编号，产品均质材料中，铅、六价铬和汞的最大浓度不超过 0.1%，镉的最大浓度不超过 0.01%（按重量计算），或符合指令 2000/53/EC (ELV) 附录中规定的豁免。关于欧盟 REACH 法规，TE 目前提供的此产品编号的物品中高度关注物质（SVHC）的信息是基于欧洲化学品管理局（ECHA）最新发布的“物品中物质的要求指南”，链接如下：<https://echa.europa.eu/guidance-documents/guidance-on-reach>

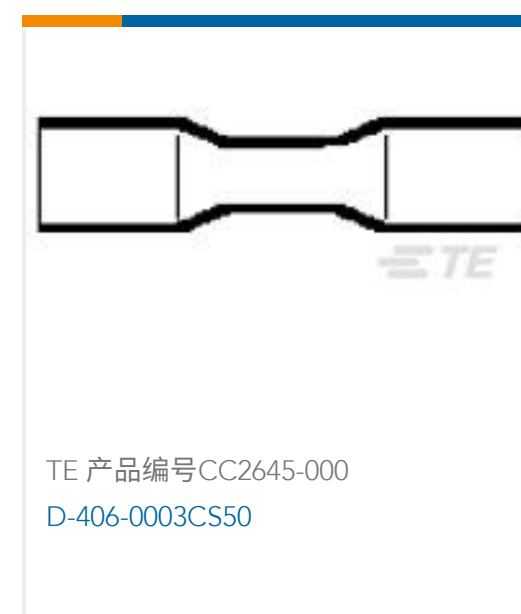
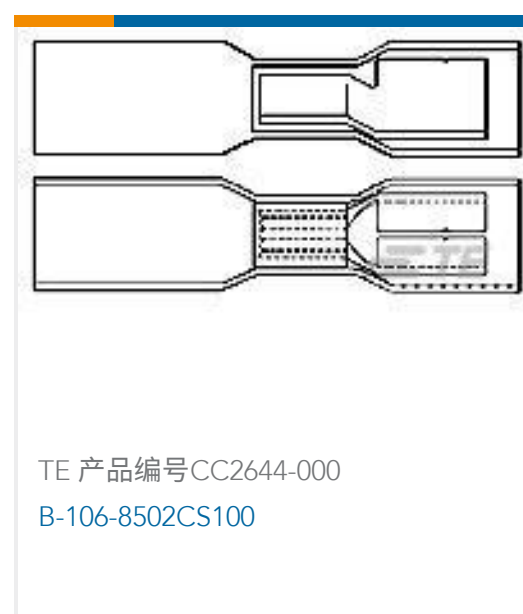
配套部件

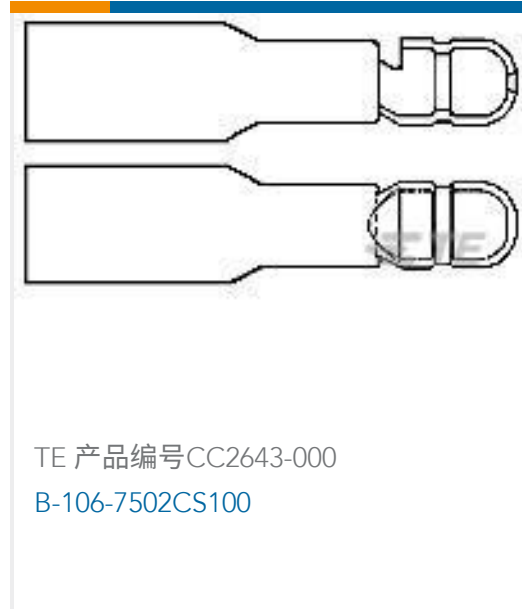
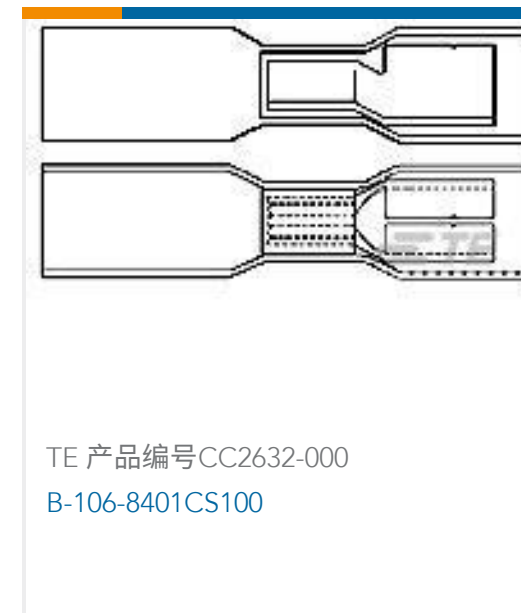
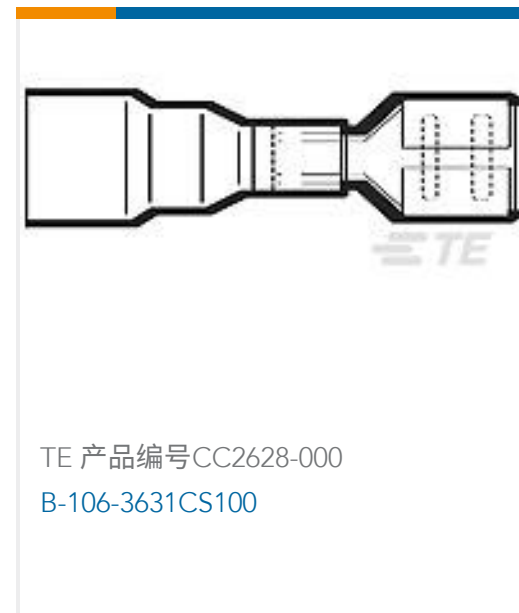
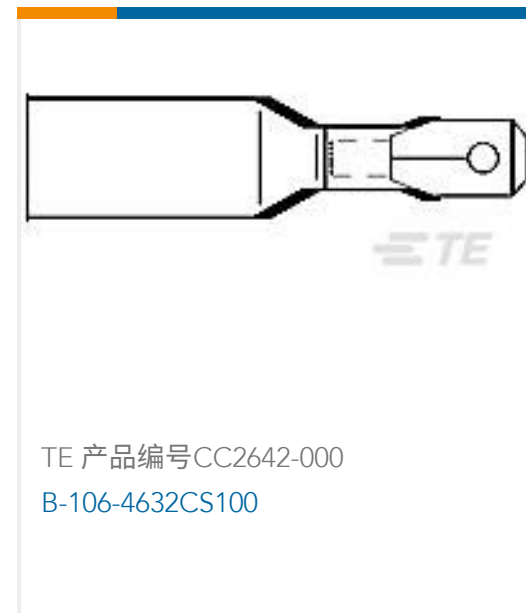
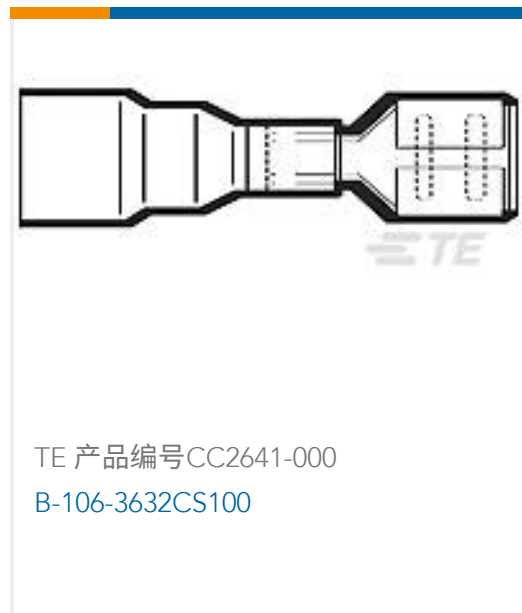


该系列中的其他产品 | PLASTI-GRIP



客户还购买了





文档

产品图纸

[SMP 0-0326741-0](#)

英文版本

CAD 文件

[3D PDF](#)

3D

下载查看

[ENG_CVM_CVM_2-1377173-9_H1.2d_dxf.zip](#)

英文版本

下载查看

[ENG_CVM_CVM_2-1377173-9_H1.3d_igs.zip](#)

英文版本

下载查看

[ENG_CVM_CVM_2-1377173-9_H1.3d_stp.zip](#)

英文版本

下载CAD文件代表我接受和同意[使用条款](#)。

数据表/目录页

[RADIATION_RESISTANT_PRE-INSULATED_TERMINALS_SPLICES](#)

英文版本

产品规格

[应用规格](#)

英文版本