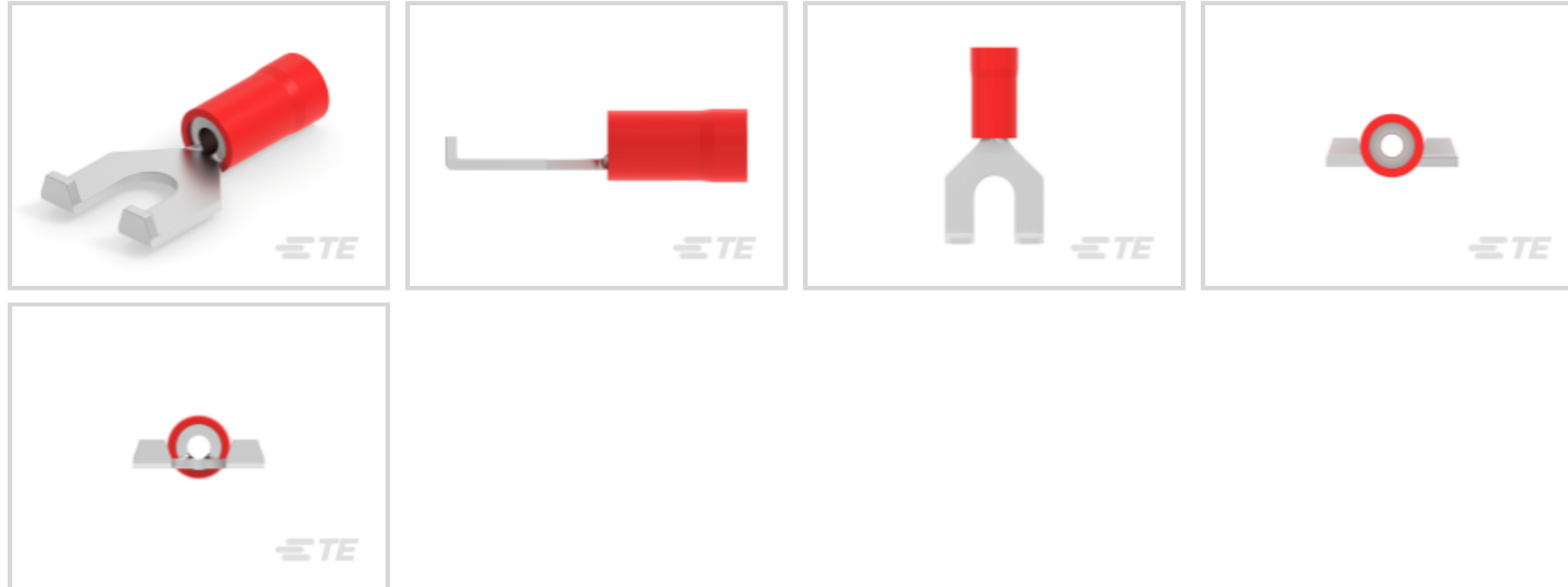




端子 and 接头 > 叉形端子



叉形端子类型: 叉形凸缘舌片端子

线径: 509 – 3260 CMA

螺钉尺寸: #8, M4

产品特性

产品类型特性

螺钉尺寸	#8, M4
可密封	否
电线绝缘支持固定类型	绝缘支撑

电气特征

额定电压	600 V
------	-------

主体特性

产品重量	.155 g [.0054 oz]
------	-------------------

接触件特性

叉形端子类型	叉形凸缘舌片端子
压线筒类型	Closed
端子方向	带凸缘
端子电镀材料	锡

机械附件

带导线绝缘	带有
-------	----

尺寸

线径	509 – 3260 CMA
----	----------------

螺钉直径	4.34 mm[.171 in]
舌厚	.79 mm[.031 in]
产品长度	22.23 mm[.875 in]
兼容的绝缘直径（最大值）	3.56 mm[.14 in]
兼容的绝缘直径范围	2.67 – 3.56 mm[.105 – .14 in]

使用环境

绝缘选项	部分绝缘
工作温度范围	90 °C[194 °F]

操作/应用

与电线基础材料兼容	铜
与电线电镀材料兼容	锡

行业标准

符合政府资质的端子	否
-----------	---

包装特性

封装数量	100
封装方法	Bag

产品合规性

如需合规文档，请访问 [TE 官网产品页面](#)。>

欧盟RoHS指令2011/65/EU	符合
欧盟ELV指令2000/53/EC	符合
中国电器电子产品有害物质限制使用管理办法（China RoHS 2，工业和信息化部携七部委2016年第32号令	没有超出阈值的受限材料
欧盟REACH法规(EC) No. 1907/2006	欧洲化学品管理局最新发布的SVHC候选清单: 2024年1月（240） SVHC候选清单的声明更新至: 2023年6月（235） 不含REACH SVHC
卤素含量	非低卤素 - 包含 Br 或 Cl > 900 ppm。
焊接工艺能力	不适合采用焊接工艺

产品合规免责声明

此信息基于对供应商的合理调查以及TE对供应商提供的信息的现有认知。此信息可能发生变化。经TE确认符合欧盟RoHS的产品编号，产品均质材料中铅、六价铬、汞、PBB、PBDE、DEHP、BBP、DBP和DIBP的最大浓度不超过0.1%，镉的最大浓度不超过0.01%或符合指令2011/65/EU(RoHS2)及其修订指令规定的豁免。根据2011/65/EU指令要求电子电气产品需要进行CE标识。元器件产品通常无需进行CE标识。经TE确认符合欧盟ELV指令的产品编号，产品均质材料中，铅、六价铬和汞的最大浓度不超过0.1%，镉的最大浓度不超过0.01%（按重量计算），或符合指令2000/53/EC(ELV)附录中规定的豁免。

免。关于欧盟REACH法规，TE 目前提供的此产品编号的物品中高度关注物质（SVHC）的信息是基于欧洲化学品管理局（ECHA）最新发布的“物品中物质的要求指南”，链接如下：<https://echa.europa.eu/guidance-documents/guidance-on-reach>

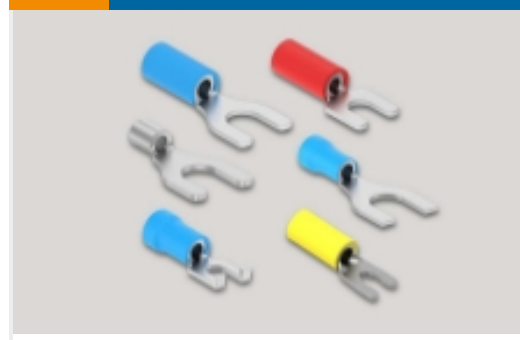
该系列中的其他产品 | PLASTI-GRIP



压接电线插针、公端和插针(22)



压缩连接器(3)



叉形端子(178)

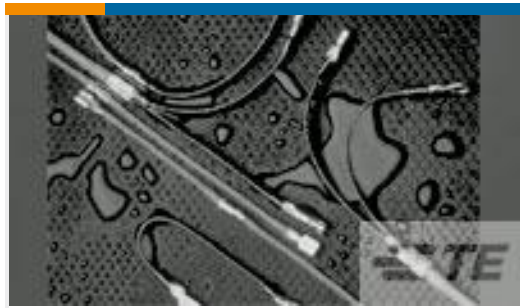


接头(47)

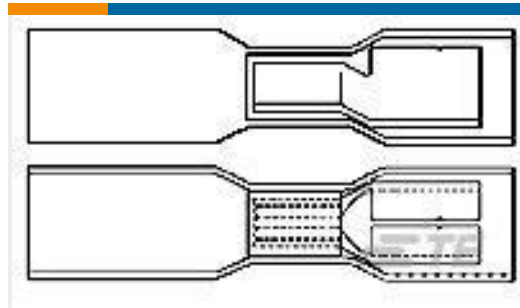


环形端子(324)

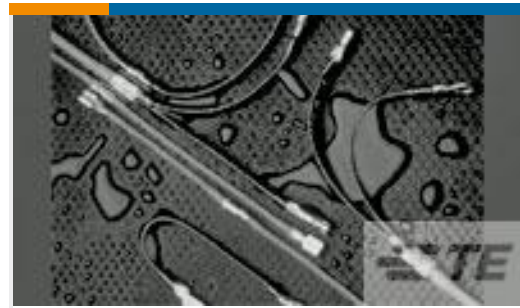
客户还购买了



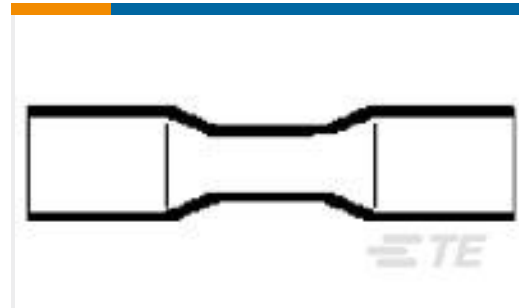
TE 产品编号CC2648-000
B-106-1603CS50



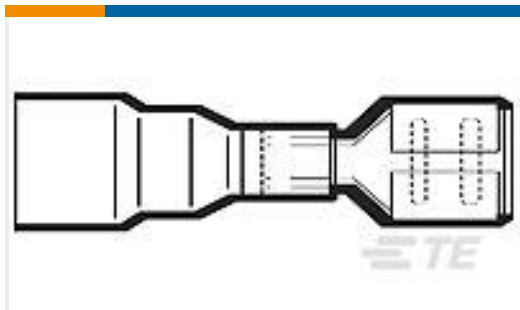
TE 产品编号CC2644-000
B-106-8502CS100



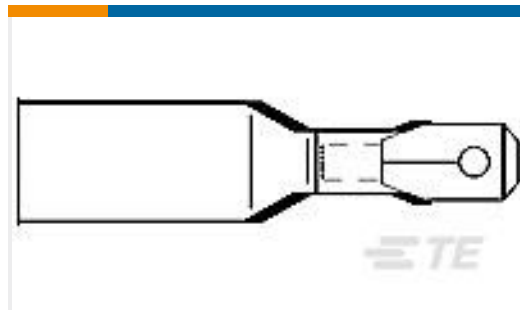
TE 产品编号CC2623-000
B-106-1601CS100



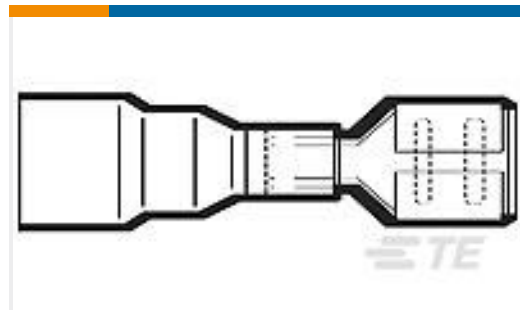
TE 产品编号CC2645-000
D-406-0003CS50



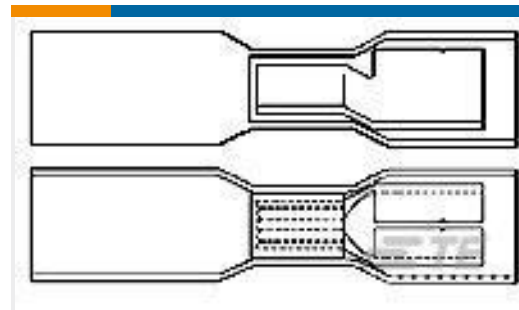
TE 产品编号CC2641-000
B-106-3632CS100



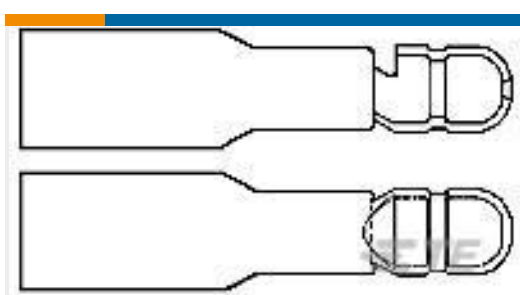
TE 产品编号CC2642-000
B-106-4632CS100



TE 产品编号CC2628-000
B-106-3631CS100



TE 产品编号CC2632-000
B-106-8401CS100



TE 产品编号CC2643-000
B-106-7502CS100



TE 产品编号CC2637-000
B-106-1802CS100

文档

产品图纸

[SMP 0-0324169-0](#)

英文版本

CAD 文件

[3D PDF](#)

3D

[下载查看](#)

[ENG_CVM_CVM_2-1377173-2_H1.2d_dxf.zip](#)

英文版本

[下载查看](#)

[ENG_CVM_CVM_2-1377173-2_H1.3d_igs.zip](#)

英文版本

[下载查看](#)

[ENG_CVM_CVM_2-1377173-2_H1.3d_stp.zip](#)

英文版本

下载CAD文件代表我接受和同意[使用条款](#)。

数据表/目录页

[RADIATION_RESISTANT_PRE-INSULATED_TERMINALS_SPLICES](#)

英文版本

产品规格

[应用规格](#)

英文版本