

2-1241408-3 ✓ 有效

AMP | AMP MCP Connector System

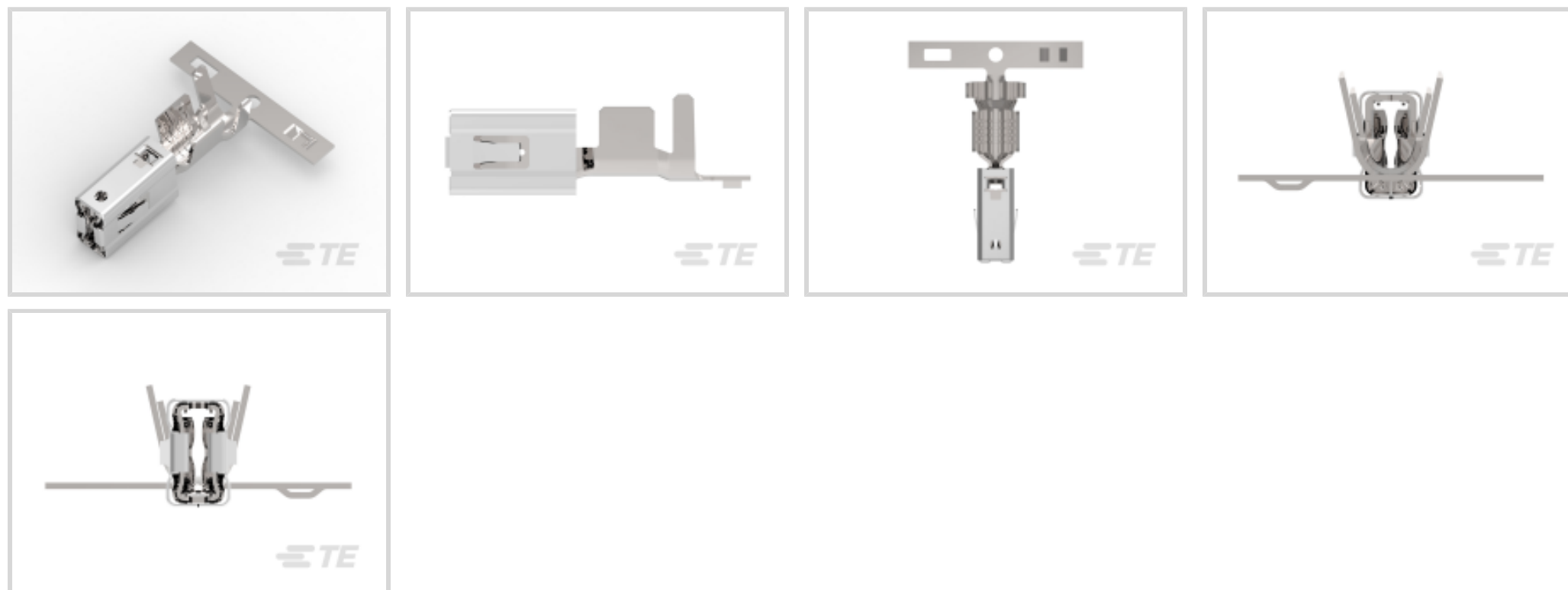
TE 内部编号 2-1241408-3

Automotive Terminals, Receptacle, Mating Tab Width 6.3 mm / 4.8 mm / 5.8 mm [.248 in / .189 in / .228 in], AMP MCP Connector System

[在 TE 官网查看>](#)



端子和接头 > 汽车端子 > AMP MCP, 母端和公端



端子类型: 母端

对接公端宽度: 4.8 mm, 5.8 mm, 6.3 mm [.189 in, .228 in, .248 in]

对接公端厚度: .8 mm [.031 in]

端子传导: 25 – 40 A (正常功率)

线径: 11 – 9 AWG

[所有 AMP MCP, 母端和公端 \(123\)](#)

## 产品特性

### 产品类型特性

插座种类	180°
可密封	否
主要锁定特性	锁定枪

### 接触件特性

端子大小	4.8mm, 6.3mm
端子制造	冲压成形
导线端子端接区域电镀材料	锡
典型额定电流	36 A
压接类型	F 型压接
端子类型	母端
对接公端宽度	4.8 mm, 5.8 mm, 6.3 mm [.189 in][.228 in][.248 in]
对接公端厚度	.8 mm [.031 in]



接触面电镀	银 (Ag)
-------	--------

### 端接特性

线缆端接方法	压接
--------	----

产品端接到	导线
-------	----

### 尺寸

兼容的绝缘直径范围	3.4 – 4.3 mm [.132 – .168 in]
-----------	-------------------------------

线径	4 – 6 mm <sup>2</sup>
----	-----------------------

线径查找	9 AWG, 10 AWG, 11 AWG
------	-----------------------

### 使用环境

绝缘选项	非绝缘
------	-----

工作温度 (最大值)	80 °C, 85 °C, 90 °C, 100 °C, 105 °C, 110 °C, 120 °C, 125 °C, 130 °C, 140 °C, 145 °C, 150 ° C, 170 °C, 180 °C [176 °F][185 °F][194 °F] [212 °F][221 °F][230 °F][248 °F][257 °F][266 ° F][284 °F][293 °F][302 °F][338 °F][356 °F]
------------	---

工作温度范围	-40 – 180 °C [-40 – 356 °F]
--------	-----------------------------

### 操作/应用

符合 KOMAX 自动元件插入准则	年, 根据版本 5.0 (2018 年 3 月)
-------------------	--------------------------

与电线基础材料兼容	铜
-----------	---

### 行业标准

与机构/标准产品兼容	LV214
------------	-------

### 包装特性

封装数量	1700
------	------

封装方法	Reel
------	------

### 其他

端子传导	25 – 40 A (正常功率)
------	------------------

### 产品合规性

如需合规文档, 请访问 [TE 官网产品页面](#)。>

欧盟RoHS指令2011/65/EU	符合
--------------------	----

欧盟ELV指令2000/53/EC	符合
-------------------	----

中国电器电子产品有害物质限制使用管理办法 (China RoHS 2, 工业和信息化部携七部委2016年第32号令)	没有超出阈值的受限材料
--	-------------

欧盟REACH法规(EC) No. 1907/2006	
-----------------------------	--



欧洲化学品管理局最新发布的SVHC候选清单: 2024年1月 (240)  
 SVHC候选清单的声明更新至: 2024年1月 (240)  
 不含REACH SVHC

卤素含量

低卤素 - 每种均质材料的 Br、Cl、F、I < 900 ppm。也不含 BFR/CFR/PVC

焊接工艺能力

尚未进行焊接工艺可能性审核

产品合规免责声明

此信息基于对供应商的合理调查以及TE对供应商提供的信息的现有认知。此信息可能发生变化。经TE确认符合欧盟RoHS的产品编号，产品均质材料中铅、六价铬、汞、PBB、PBDE、DEHP、BBP、DBP和DIBP的最大浓度不超过0.1%，镉的最大浓度不超过0.01%或符合指令2011/65/EU(RoHS2)及其修订指令规定的豁免。根据2011/65/EU指令要求电子电气产品需要进行CE标识。元器件产品通常无需进行CE标识。经TE确认符合欧盟ELV指令的产品编号，产品均质材料中，铅、六价铬和汞的最大浓度不超过0.1%，镉的最大浓度不超过0.01%（按重量计算），或符合指令2000/53/EC(ELV)附录中规定的豁免。关于欧盟REACH法规，TE目前提供的此产品编号的物品中高度关注物质(SVHC)的信息是基于欧洲化学品管理局(ECHA)最新发布的“物品中物质的要求指南”，链接如下：<https://echa.europa.eu/guidance-documents/guidance-on-reach>

配套部件



TE 产品编号 CAT-AM705-CH8173  
AMP MCP Unsealed Connector Housings



TE 产品编号 1-1579007-3  
EXTRACTION TOOL



TE 产品编号 2141608-1  
5POS,AMP MCP6.3/4.8K,REC HSG,A



TE 产品编号 1-2282265-5  
5POS,HVA,630,PIGTAIL,HYB ASSY



TE 产品编号 1-2282291-5  
2POS,HVA,630-2PHM PIGTAIL,HYB ASSY



TE 产品编号 2-2282265-5  
5POS,HVA,630,PIGTAIL,HYB ASSY



TE 产品编号 2141608-4  
5POS,AMP MCP6.3/4.8K,REC HSG,A



TE 产品编号 2141630-1  
5POS,HVA630,REC HSG ASSY, 180DEG,HVIL



TE 产品编号 2151254-1  
OCEAN\_2.0\_APPLICATOR-S-160F190OV



TE 产品编号 2151254-2  
OCEAN\_2.0\_APPLICATOR-S-160F190OV



TE 产品编号 2305570-1  
Strip Terminal Cutter-Side Feed-No Crimp



TE 产品编号 7-2151254-7  
OCEAN\_2.0\_SPARE\_PART\_KIT-160F190OV



**KIT**

REPRESENTATION ONLY

TE 产品编号 7-2836148-7  
OC-160F190OV-CRIMPTOOLINGKIT



TE 产品编号 9-2141264-2  
SINGLE WIRE SEAL,AMP MCP6.3/4.8K



TE 产品编号 2394300-1  
EXTRACTION TOOL

## 该系列中的其他产品 | AMP MCP Connector System



PCB 板端连接器及母端(28)



其他汽车连接器附件(2)



插入和拔出工具(13)



汽车端子(129)



汽车连接器护套(332)



汽车连接器盖帽(23)



汽车连接器锁和位置保证(6)



连接器密封件和盲堵(7)

## 客户还购买了



TE 产品编号EM57416001  
CGPT-24/8-2-50MM



TE 产品编号NB10056001  
ATUM-24/6-0-50MM



TE 产品编号1-2177063-2  
3POS,8MM HV,PLUG HSG,ASSY, SEALED



TE 产品编号2141614-3  
COVER, CABLE SEAL



TE 产品编号2316171-1  
4P UNSEALED HYBRID\_CONN KIT



TE 产品编号2329735-1  
HVA630 3P CABLE CLIP



TE 产品编号HC5728  
LEAD CONNECTOR 16MM



TE 产品编号HC5840D  
INTEGRAL BATT. POST. DOUBLE TAPER.



TE 产品编号HC5841  
70MM2 BATTERY CLMP ASSMB  
NEGATIVE



TE 产品编号EM84706001  
RW-200-E-3/4-0-55MM

## 文档

### 产品图纸

[AMP MCP 6.3/4.8K, CONTACT](#)

英文版本

### CAD 文件

[3D PDF](#)

3D

[下载查看](#)

[ENG\\_CVM\\_CVM\\_2-1241408-3\\_A.2d\\_dxf.zip](#)

英文版本

[下载查看](#)

[ENG\\_CVM\\_CVM\\_2-1241408-3\\_A.3d\\_igs.zip](#)

英文版本

[下载查看](#)

[ENG\\_CVM\\_CVM\\_2-1241408-3\\_A.3d\\_stp.zip](#)

英文版本

下载CAD文件代表我接受和同意[使用条款](#)。

### 产品规格

[工程规范](#)

英文版本

[工程规范](#)

英文版本