

2-1123722-4 ✓ 有效

Economy Power

TE 内部编号 2-1123722-4

Housing, Plug, Wire-to-Board, 4 Position, .155 in [3.95 mm]

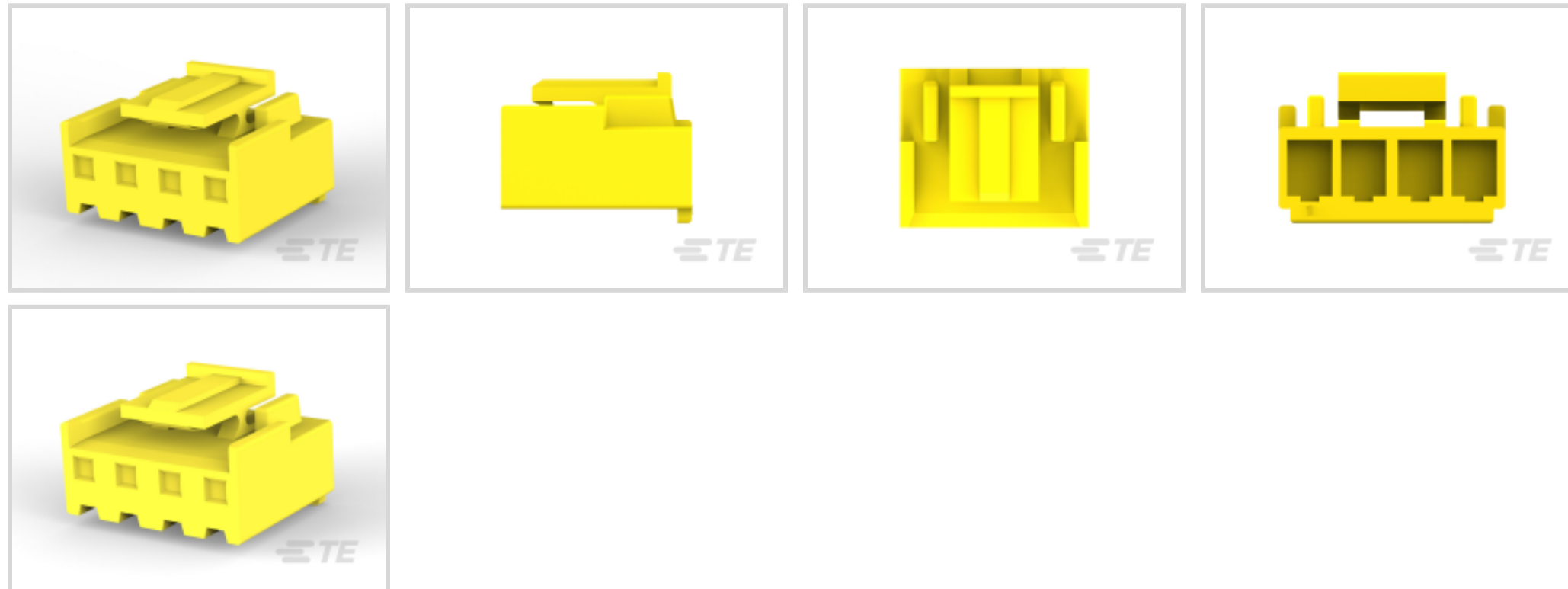
Centerline, Crimp, 1 Row, Yellow, Mating Retention, Wire & Cable,

Economy Power

[在 TE 官网查看>](#)



连接器 > PCB 连接器 > 线对板连接器 > 线到板连接器组件和护套



连接器产品类型: 外壳

连接器和壳体类型: 插头

连接器系统: 线到板

位数: 4

中心线 (间距) : 3.95 mm [.155 in]

产品特性

产品类型特性

连接器产品类型	外壳
连接器和壳体类型	插头
连接器系统	线到板
可密封	否
连接器和端子端接到	电线和电缆

结构特性

位数	4
行数	1

主体特性

主要产品颜色	黄色
--------	----

端接特性

线缆端接方法	压接
--------	----

机械附件

--	--

接合固定	带有
连接器安装类型	电缆安装（自由悬挂）

壳体特性

中心线（间距）	3.95 mm[.155 in]
---------	------------------

使用环境

工作温度范围	-30 – 105 °C[-22 – 221 °F]
--------	----------------------------

行业标准

UL 阻燃性等级	UL 94V-0
----------	----------

包装特性

封装方法	Bag
------	-----

产品合规性

如需合规文档，请访问 [TE 官网产品页面](#)。>

欧盟RoHS指令2011/65/EU	符合
欧盟ELV指令2000/53/EC	符合
中国电器电子产品有害物质限制使用管理办法（China RoHS 2，工业和信息化部携七部委2016年第32号令	没有超出阈值的受限材料
欧盟REACH法规(EC) No. 1907/2006	欧洲化学品管理局最新发布的SVHC候选清单: 2024年1月（240） SVHC候选清单的声明更新至: 2021年1月（211） 不含REACH SVHC
卤素含量	低卤素 - 每种均质材料的 Br、Cl、F、I < 900 ppm。也不含 BFR/CFR/PVC
焊接工艺能力	不适合采用焊接工艺

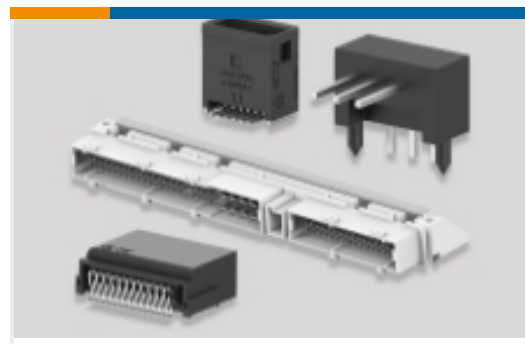
产品合规免责声明

此信息基于对供应商的合理调查以及TE对供应商提供的信息的现有认知。此信息可能发生变化。经TE确认符合欧盟RoHS的产品编号，产品均质材料中铅、六价铬、汞、PBB、PBDE、DEHP、BBP、DBP和DIBP的最大浓度不超过0.1%，镉的最大浓度不超过0.01%或符合指令2011/65/EU(RoHS2)及其修订指令规定的豁免。根据2011/65/EU指令要求电子电气产品需要进行CE标识。元器件产品通常无需进行CE标识。经TE确认符合欧盟ELV指令的产品编号，产品均质材料中，铅、六价铬和汞的最大浓度不超过0.1%，镉的最大浓度不超过0.01%（按重量计算），或符合指令2000/53/EC(ELV)附录中规定的豁免。关于欧盟REACH法规，TE目前提供的此产品编号的物品中高度关注物质（SVHC）的信息是基于欧洲化学品管理局（ECHA）最新发布的“物品中物质的要求指南”，链接如下：<https://echa.europa.eu/guidance-documents/guidance-on-reach>

配套部件

 <p>TE 产品编号 1318912-1 EP CONN LP REC</p>	 <p>TE 产品编号 1-1318301-4 3.96EP HDR ASSY 4(7)P NAT/TUBE</p>	 <p>TE 产品编号 1744416-4 4 POS EP II HSG, GLOW WIRE</p>	 <p>TE 产品编号 1123721-2 ECONOMY POWER CONN REC CONT</p>
 <p>TE 产品编号 1-1123724-4 3.96EP HDR ASSY 4(7)P NATURAL</p>	 <p>TE 产品编号 2-1123723-4 3.96 EP HDR ASSY 4P(YELLOW)</p>	 <p>TE 产品编号 1123721-1 EP CONN. REC CONTACT</p>	 <p>TE 产品编号 1-1565035-4 EP CONN HDR ASSY 4/6P SPECIAL</p>
 <p>TE 产品编号 1-1565036-4 3.96 EP CONN. HDR ASSY 4/8P NATURAL</p>	 <p>TE 产品编号 1-1717011-4 EP CONN.HDR ASSY 4/5POS SPECIA</p>	 <p>TE 产品编号 1565606-4 EP CONN HEADER ASS'Y 4/6P SPEC</p>	 <p>TE 产品编号 1744494-4 04P EP-II HOUSING, YELLOW</p>
 <p>TE 产品编号 2-1123724-4 3.96EP HDR ASSY 4(7)P YELLOW</p>	 <p>TE 产品编号 2-1565035-4 EP CONN. HDR ASSY 4/6P SPECIAL (NO.4,5 P</p>	 <p>TE 产品编号 2-1717011-4 EP CONN.HDR ASSY 4/5P NATURAL (NO.3 POST</p>	 <p>TE 产品编号 3-1123724-4 3.96EP HDR ASSY 4(7)P BLUE</p>
 <p>TE 产品编号 4-1123724-4 3.96EP HDR ASSY 4(7)P RED</p>	 <p>TE 产品编号 5-1123724-4 3.96EP HDR ASSY 4(7)P BLACK</p>	 <p>TE 产品编号 5-1565035-4 EP CONN. HDR ASSY 4/6P SPECIAL WO.2,4 P</p>	 <p>TE 产品编号 5-1565606-4 EP CONN HEADER ASS'Y 4/6P BLACK</p>

该系列中的其他产品 | Economy Power



PCB 板端连接器及母端(162)



插入和拔出工具(1)



矩形电源连接器(301)



矩形连接器壳体(1)



线到板连接器组件和护套(142)



连接器硬件(2)

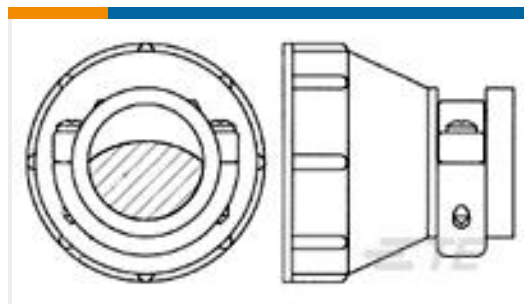


连接器端子(15)

客户还购买了



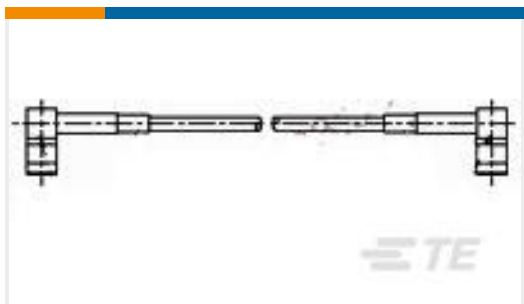
TE 产品编号208457-1
CMC PLUG ASSEMBLY,SZ 28-24



TE 产品编号208945-8
SZ 28 UNASSM KIT,CMC



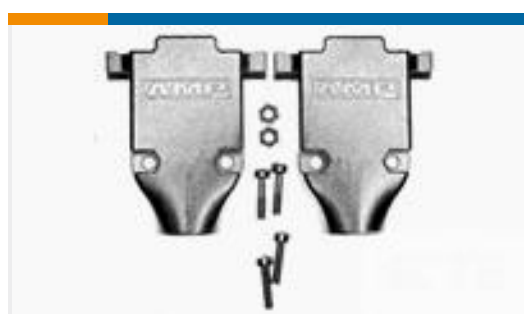
TE 产品编号182917-1
CPC SQ.FL.RCPT STD SEX



TE 产品编号1337817-2
50 OHM COAX SMB ELB PLUG ELB P



TE 产品编号1-1437012-0
609-003=HDW IDC JCKSOCKET ASSY



TE 产品编号1-5745172-3
AMPLI CBL CLMP KIT



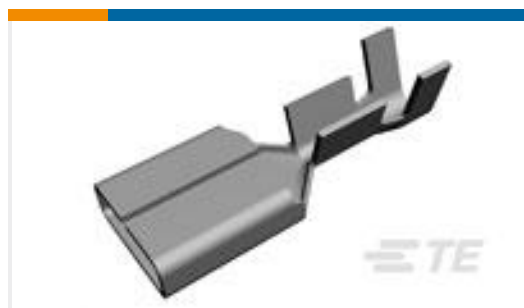
TE 产品编号4-1123722-3
3.96 EP PLUG HSG 3P(RED)



TE 产品编号1969755-1
CLIP, HEAVY DUTY BURNER CONNECTOR



TE 产品编号1337769-5
50 OHM COAX BNC STR PLUG P99-E



TE 产品编号1544504-1
CLIP 6,3 SECU 1-3

文档



产品图纸

[3.96 EP PLUG HSG 4P\(YELLOW\)](#)

英文版本

CAD 文件

[3D PDF](#)

3D

下载查看

[ENG_CVM_CVM_2-1123722-4_P.2d_dxf.zip](#)

英文版本

下载查看

[ENG_CVM_CVM_2-1123722-4_P.3d_igs.zip](#)

英文版本

下载查看

[ENG_CVM_CVM_2-1123722-4_P.3d_stp.zip](#)

英文版本

下载CAD文件代表我接受和同意[使用条款](#)。

数据表/目录页

[1-1773885-9 Economy Power Connectors](#)

英文版本

产品规格

[应用规格](#)

英文版本

使用说明书

[使用说明书 \(非美国\)](#)

日语

[Economy Power \(EP\) Connector](#)

日语