

2-1123309-2 ✓ 有效

Dynamic Series | Dynamic 5000 Series

TE 内部编号 2-1123309-2

PCB Mount Header, Horizontal, Wire-to-Board, 4 Position, 10.16 mm [.4 in] Centerline, Fully Shrouded, Gold, Through Hole - Solder, Dynamic 5000 Series

[在 TE 官网查看>](#)



连接器 > PCB 连接器 > PCB 板端连接器及母端 > Dynamic 5000 HDR 组件



连接器系统: 线到板

位数: 4

行数: 2

中心线 (间距) : 10.16 mm [.4 in]

PCB 安装方向: 水平

[所有 Dynamic 5000 HDR 组件 \(59\)](#)

产品特性

产品类型特性

连接器系统	线到板
接头类型	全部带罩
可密封	否
连接器和端子端接到	印刷电路板
PCB 连接器组件类型	PCB 安装接头

结构特性

位数	4
行数	2
PCB 安装方向	水平

主体特性

主要产品颜色	黑色
--------	----

接触件特性

端子接合区域电镀材料厚度	.38 μm [15 μin]
端子接触部电镀材料	金
端子类型	插针
端子额定电流 (最大值)	45 A



端接特性

PCB 端接方法	通孔 - 焊接
----------	---------

机械附件

接合对准类型	键控
接合固定	带有
PCB 安装固定类型	固定支脚
连接器安装类型	板安装
接合对准	带有
PCB 安装对准	不带
PCB 安装固定	带有

壳体特性

外壳材料	聚酯 GF
中心线 (间距)	10.16 mm [.4 in]

使用环境

工作温度范围	-55 – 105 °C [-67 – 221 °F]
--------	-----------------------------

行业标准

UL 阻燃性等级	UL 94V-0
----------	----------

包装特性

封装方法	Box, Tube
------	-----------

产品合规性

如需合规文档，请访问 [TE 官网产品页面](#)。>

欧盟RoHS指令2011/65/EU	符合
欧盟ELV指令2000/53/EC	符合
中国电器电子产品有害物质限制使用管理办法 (China RoHS 2, 工业和信息化部携七部委2016年第32号令)	没有超出阈值的受限材料
欧盟REACH法规(EC) No. 1907/2006	欧洲化学品管理局最新发布的SVHC候选清单: 2024年1月 (240) SVHC候选清单的声明更新至: 2024年1月 (240) 不含REACH SVHC
卤素含量	非低卤素 - 包含 Br 或 Cl > 900 ppm。
焊接工艺能力	波峰焊接可达到 265°C

产品合规免责声明

此信息基于对供应商的合理调查以及TE对供应商提供的信息的现有认知。此信息可能发生变化。经TE确认符合欧盟RoHS的产品编号，产品均质材料中铅、六价铬、汞、PBB、PBDE、DEHP、BBP、DBP和DIBP的最大浓度不超过0.1%，镉的最大浓度不超过0.01%或符合指令2011/65/EU(RoHS2)及其修订指令规定的豁免。根据2011/65/EU指令要求电子电气产品需要进行CE标识。元器件产品通常无需进行CE标识。经TE确认符合欧盟ELV指令的产品编号，产品均质材料中，铅、六价铬和汞的最大浓度不超过0.1%，镉的最大浓度不超过0.01%（按重量计算），或符合指令2000/53/EC(ELV)附录中规定的豁免。关于欧盟REACH法规，TE目前提供的此产品编号的物品中高度关注物质（SVHC）的信息是基于欧洲化学品管理局（ECHA）最新发布的“物品中物质的要求指南”，链接如下：<https://echa.europa.eu/guidance-documents/guidance-on-reach>

配套部件



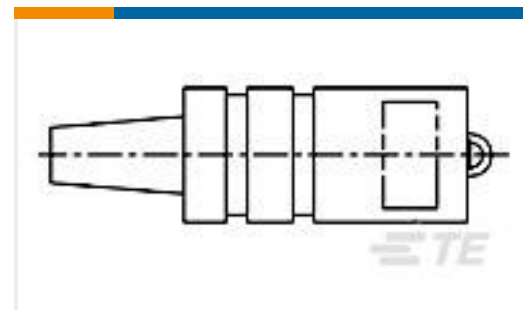
该系列中的其他产品 | Dynamic 5000 Series



客户还购买了



TE 产品编号8-36152-1
PIDG R 22-16 COMM 22-18 MIL 6



TE 产品编号859113-1
SOCKET & BUSHING ASSY



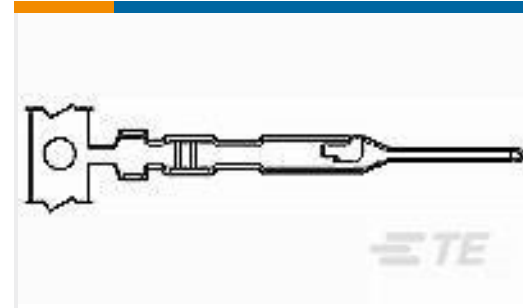
TE 产品编号1445336-2
LOOSE PC CONTACT 15 AU PLATED



TE 产品编号2-1445100-3
MICRO MNL HDR ASSY S/ROW LF



TE 产品编号1676153-3
RN 0805 10K 0.1% 10PPM 5KRL



TE 产品编号5-104506-6
MTE PIN 28-32 AWG PLTD



TE 产品编号4-1676971-2
RN 0805 200K 0.1% 10PPM 1K RL

文档

产品图纸

[DYNAMIC D-5 HDR H ASSY 4P YY](#)

英文版本

CAD 文件

[3D PDF](#)

3D

[下载查看](#)

[ENG_CVM_CVM_2-1123309-2_D.2d_dxf.zip](#)

英文版本

[下载查看](#)

[ENG_CVM_CVM_2-1123309-2_D.3d_igs.zip](#)

英文版本

[下载查看](#)

[ENG_CVM_CVM_2-1123309-2_D.3d_stp.zip](#)

英文版本

下载CAD文件代表我接受和同意[使用条款](#)。

产品规格

[产品规格](#)

英文版本

机构认证

[TUV 认证](#)

英文版本