

2-111626-4 ✓ 有效

## AMP-LATCH

TE 内部编号 2-111626-4

Ribbon Cable Connectors, Wire-to-Board, 8 Position, 2 mm [.079 in]

Centerline, 2 Row, Receptacle, Low Profile, Polarization Mating

Alignment Type

[在 TE 官网查看>](#)



连接器 > PCB 连接器 > 线对板连接器 > FFC、FPC 和带状连接器 > 带状电缆连接器



连接器系统: 线到板

位数: 8

中心线 (间距) : 2 mm [.079 in]

行间距: 2 mm [.1 in]

行数: 2

### 产品特性

#### 产品类型特性

带状电缆连接器接头类型	带罩
连接器产品类型	连接器组件
连接器系统	线到板
连接器和壳体类型	母端, 母端
连接器和端子端接到	电线和电缆

#### 结构特性

位数	8
行数	2

#### 电气特征

绝缘电阻	5000 MΩ
工作电压	125 VAC

#### 主体特性

菊花链	不带
主要产品颜色	黑色



连接器外形	低
-------	---

### 接触件特性

接合方柱尺寸	.5 mm[.02 in]
--------	---------------

接合插针直径	.5 mm[.02 in]
--------	---------------

端子类型	插座
------	----

导线端子端接区域电镀厚度	.127 $\mu$ m[5 $\mu$ in]
--------------	--------------------------

导线端子端接区域电镀材料	金
--------------	---

端子接合区域电镀材料厚度	.76 $\mu$ m[29.92 $\mu$ in]
--------------	-----------------------------

端子形状和构造	单梁
---------	----

PCB 端子端接区域电镀材料	锡铅
----------------	----

端子基材	磷青铜
------	-----

端子额定电流（最大值）	.5 A
-------------	------

### 端接特性

线缆端接方法	绝缘刺破 (IDC)
--------	------------

### 机械附件

接合对准	带有
------	----

接合对准类型	极化, 极化
--------	--------

接合固定	不带
------	----

连接器安装类型	电缆安装（自由悬挂）
---------	------------

### 壳体特性

外壳材料	聚酯
------	----

中心线（间距）	2 mm[.079 in]
---------	---------------

### 尺寸

连接器长度	13.18 mm[.519 in]
-------	-------------------

连接器高度	8.48 mm[.334 in]
-------	------------------

连接器宽度	5.16 mm[.203 in]
-------	------------------

线径	.08 mm <sup>2</sup>
----	---------------------

兼容的绝缘直径范围	.71 – .87 mm[.028 – .034 in]
-----------	------------------------------

行间距	2 mm[.1 in]
-----	-------------

### 使用环境

工作温度范围	-65 – 105 °C[-85 – 221 °F]
--------	----------------------------

### 操作/应用

电路应用	Signal
------	--------

### 行业标准

UL 等级	获得认可
与机构/标准产品兼容	CSA, UL
与已批准的标准产品兼容	CSA LR7189, UL E28476
UL 阻燃性等级	UL 94V-0

### 包装特性

封装数量	110
封装方法	Tray, 盒和托盘

### 产品合规性

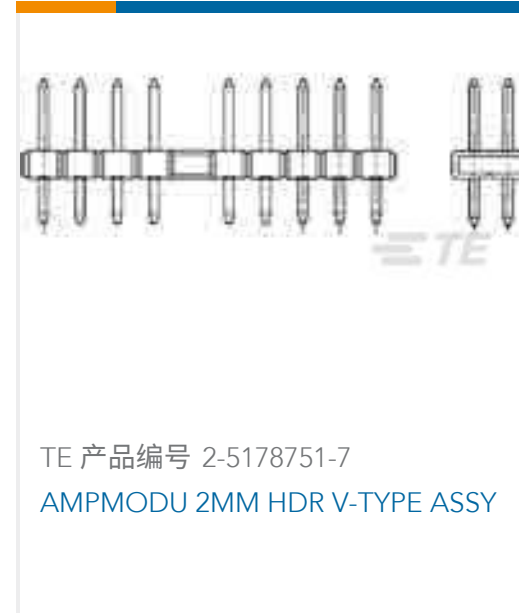
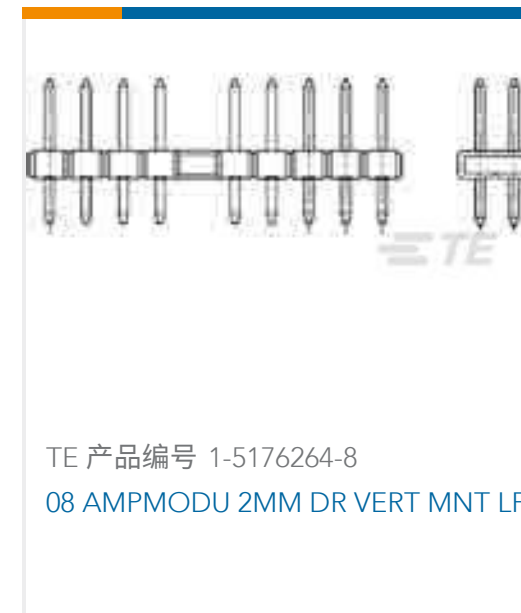
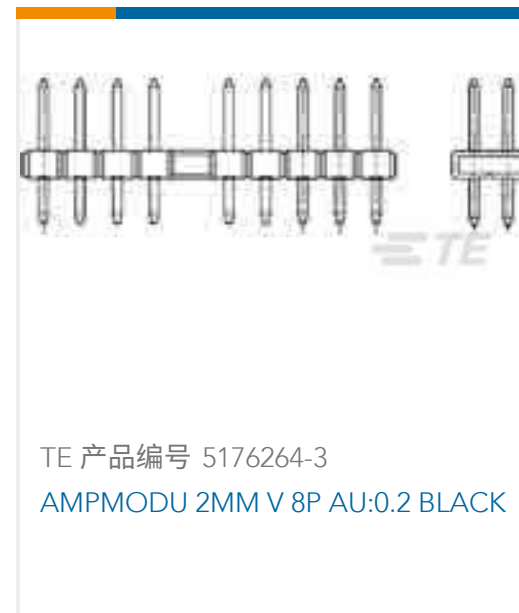
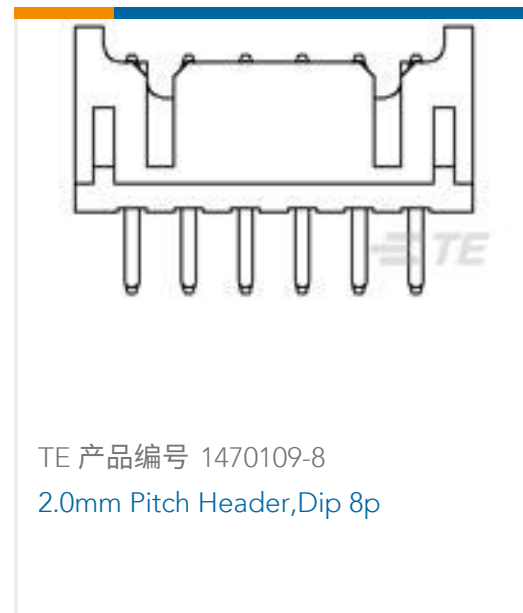
如需合规文档，请访问 [TE 官网产品页面](#)。>

欧盟RoHS指令2011/65/EU	符合
欧盟ELV指令2000/53/EC	符合
中国电器电子产品有害物质限制使用管理办法（China RoHS 2，工业和信息化部携七部委2016年第32号令	没有超出阈值的受限材料
欧盟REACH法规(EC) No. 1907/2006	欧洲化学品管理局最新发布的SVHC候选清单: 2024年1月（240） SVHC候选清单的声明更新至: 2024年1月（240） 不含REACH SVHC
卤素含量	非低卤素 - 包含 Br 或 Cl > 900 ppm。
焊接工艺能力	不适合采用焊接工艺

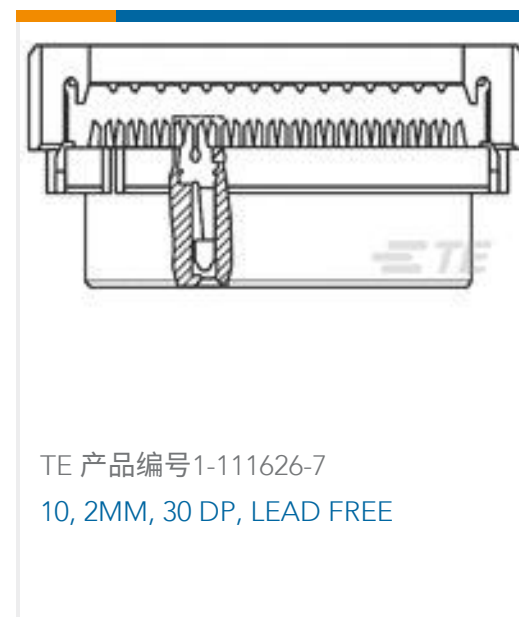
#### 产品合规免责声明

此信息基于对供应商的合理调查以及TE对供应商提供的信息的现有认知。此信息可能发生变化。经TE确认符合欧盟RoHS的产品编号，产品均质材料中铅、六价铬、汞、PBB、PBDE、DEHP、BBP、DBP和DIBP的最大浓度不超过0.1%，镉的最大浓度不超过0.01%或符合指令2011/65/EU(RoHS2)及其修订指令规定的豁免。根据2011/65/EU指令要求电子电气产品需要进行CE标识。元器件产品通常无需进行CE标识。经TE确认符合欧盟ELV指令的产品编号，产品均质材料中，铅、六价铬和汞的最大浓度不超过0.1%，镉的最大浓度不超过0.01%（按重量计算），或符合指令2000/53/EC(ELV)附录中规定的豁免。关于欧盟REACH法规，TE目前提供的此产品编号的物品中高度关注物质（SVHC）的信息是基于欧洲化学品管理局（ECHA）最新发布的“物品中物质的要求指南”，链接如下：<https://echa.europa.eu/guidance-documents/guidance-on-reach>

### 配套部件



## 客户还购买了



## 文档



**产品图纸**

[8, 2MM, 30 DP, LEAD FREE](#)

英文版本

---

**CAD 文件**

[3D PDF](#)

3D

**下载查看**

[ENG\\_CVM\\_CVM\\_2-111626-4\\_L.2d\\_dxf.zip](#)

英文版本

**下载查看**

[ENG\\_CVM\\_CVM\\_2-111626-4\\_L.3d\\_igs.zip](#)

英文版本

**下载查看**

[ENG\\_CVM\\_CVM\\_2-111626-4\\_L.3d\\_stp.zip](#)

英文版本

下载CAD文件代表我接受和同意[使用条款](#)。

---

**数据表/目录页**

[Ribbon Cable Interconnect Solutions](#)

英文版本

---

**产品规格**

[应用规格](#)

英文版本

---

**使用说明书**

[使用说明书 \(美国\)](#)

英文版本

---

**机构认证**

[UL 报告](#)

英文版本

---