

2-111623-4 ✓ 有效

AMP-LATCH

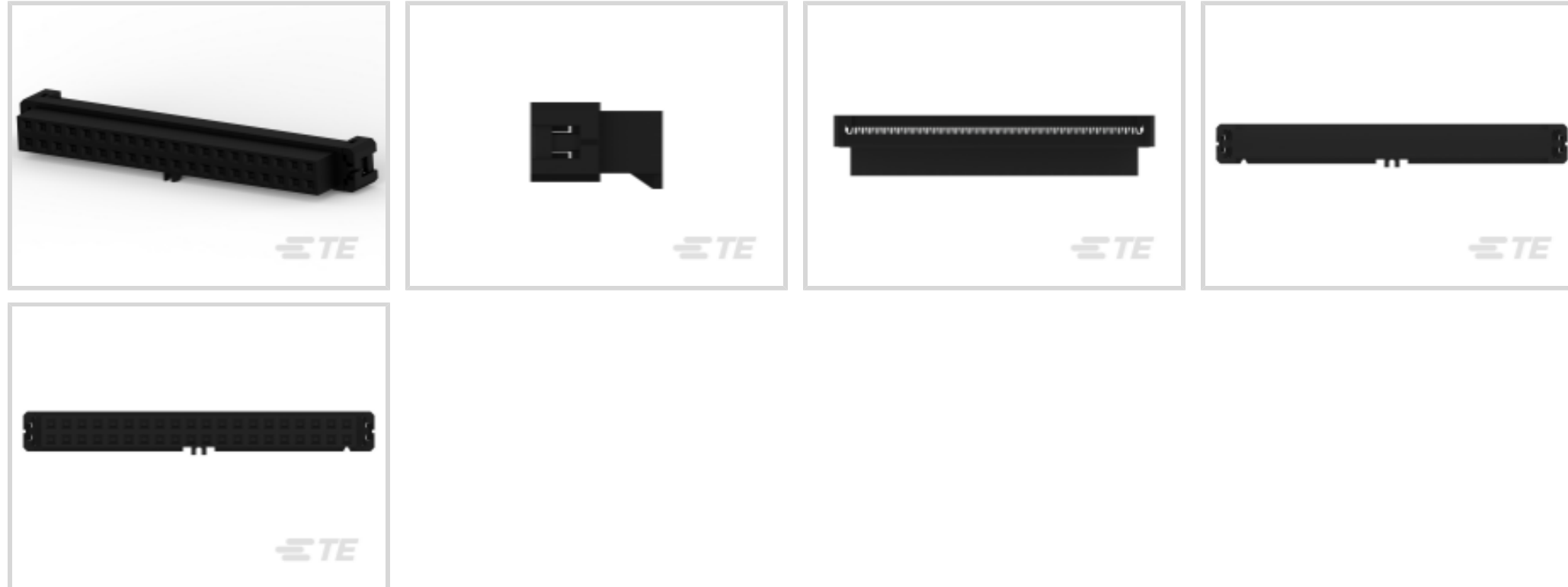
TE 内部编号 2-111623-4

Ribbon Cable Connectors, Wire-to-Board, 40 Position, 2 mm [.079 in] Centerline, 2 Row, Receptacle, Low Profile, Polarization Mating Alignment Type

[在 TE 官网查看>](#)



连接器 > PCB 连接器 > 线到板连接器 > FFC、FPC 和带状连接器 > 带状电缆连接器



连接器系统: 线到板

位数: 40

中心线 (间距) : 2 mm [.079 in]

行间距: 2 mm [.1 in]

行数: 2

产品特性

产品类型特性

连接器产品类型	连接器组件
连接器系统	线到板
连接器和壳体类型	母端, 母端
连接器和端子端接到	电线和电缆

结构特性

位数	40
行数	2

电气特征

绝缘电阻	5000 MΩ
工作电压	125 VAC

主体特性

菊花链	不带
主要产品颜色	黑色
连接器外形	低

接触件特性

接合方柱尺寸	.5 mm[.02 in]
接合插针直径	.5 mm[.02 in]
端子类型	插座
导线端子端接区域电镀厚度	.127 μ m[5 μ in]
导线端子端接区域电镀材料	金
端子接合区域电镀材料厚度	.76 μ m[29.92 μ in]
端子形状和构造	单梁
PCB 端子端接区域电镀材料	锡铅
端子基材	磷青铜
端子额定电流 (最大值)	.5 A

端接特性

线缆端接方法	绝缘刺破 (IDC)
--------	------------

机械附件

接合对准	带有
PCB 安装对准	带有
面板安装特性	不带
接合对准类型	极化, 极化
接合固定	带有
接合固定类型	弹出锁闩
连接器安装类型	电缆安装 (自由悬挂)

壳体特性

外壳材料	聚酯
中心线 (间距)	2 mm[.079 in]

尺寸

连接器长度	45.19 mm[1.779 in]
连接器高度	8.48 mm[.334 in]
连接器宽度	5.58 mm[.22 in]
线径	.08 mm ²
兼容的绝缘直径范围	.71 – .87 mm[.028 – .034 in]
行间距	2 mm[.1 in]

使用环境

工作温度范围	-65 – 105 °C[-85 – 221 °F]
--------	----------------------------

操作/应用

电路应用	Signal
------	--------

行业标准

UL 等级	获得认可
与机构/标准产品兼容	CSA, UL
与已批准的标准产品兼容	CSA LR7189, UL E28476
UL 阻燃性等级	UL 94V-0

包装特性

封装数量	30
封装方法	Tray, 盒和托盘

产品合规性

如需合规文档，请访问 [TE 官网产品页面](#)。>

欧盟RoHS指令2011/65/EU	符合
欧盟ELV指令2000/53/EC	符合
中国电器电子产品有害物质限制使用管理办法（China RoHS 2，工业和信息化部携七部委2016年第32号令	没有超出阈值的受限材料
欧盟REACH法规(EC) No. 1907/2006	欧洲化学品管理局最新发布的SVHC候选清单: 2024年1月（240） SVHC候选清单的声明更新至: 2024年1月（240） 不含REACH SVHC
卤素含量	非低卤素 - 包含 Br 或 Cl > 900 ppm。
焊接工艺能力	不适合采用焊接工艺

产品合规免责声明

此信息基于对供应商的合理调查以及TE对供应商提供的信息的现有认知。此信息可能发生变化。经TE确认符合欧盟RoHS的产品编号，产品均质材料中铅、六价铬、汞、PBB、PBDE、DEHP、BBP、DBP和DIBP的最大浓度不超过0.1%，镉的最大浓度不超过0.01%或符合指令2011/65/EU(RoHS2)及其修订指令规定的豁免。根据2011/65/EU指令要求电子电气产品需要进行CE标识。元器件产品通常无需进行CE标识。经TE确认符合欧盟ELV指令的产品编号，产品均质材料中，铅、六价铬和汞的最大浓度不超过0.1%，镉的最大浓度不超过0.01%（按重量计算），或符合指令2000/53/EC(ELV)附录中规定的豁免。关于欧盟REACH法规，TE目前提供的此产品编号的物品中高度关注物质(SVHC)的信息是基于欧洲化学品管理局(ECHA)最新发布的“物品中物质的要求指南”，链接如下：<https://echa.europa.eu/guidance-documents/guidance-on-reach>

配套部件



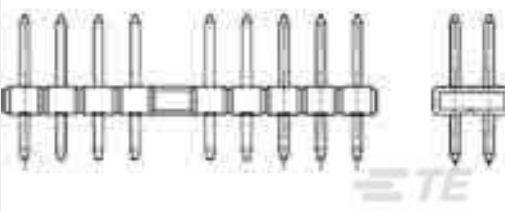

TE 产品编号 5088450-7
PULL LOOP, CUT LENGTH 1.18 IN



TE 产品编号 1-5176837-9
40 AMPMODU 2MM, H, AU, LF



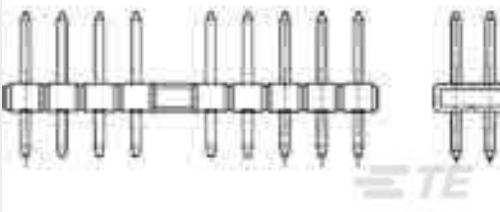
TE 产品编号 111620-1
2MM KEYING PLUG, COMB OF 10



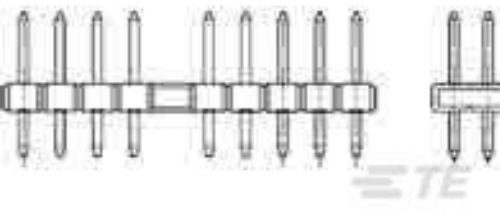
TE 产品编号 3-5176264-4
40 AMPMODU 2MM DR VERT MNT LF



TE 产品编号 5-5176837-2
50 AMPMODU 2MM, H, AU, LF

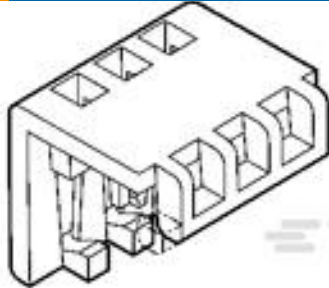


TE 产品编号 1-5178751-9
AMPMODU 2MM HDR V-TYPE ASSY



TE 产品编号 4-5178751-3
AMPMODU 2MM HDR V-TYPE ASSY

客户还购买了



TE 产品编号 643075-8
08P MTA100 MOLDED COVER



TE 产品编号 32588
TERMINAL, PIDG SPD 12-10 8



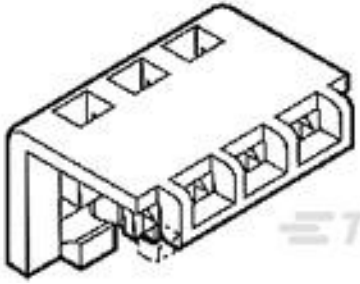
TE 产品编号 5069702009
CGPT-3.2/1.6-X-STK



TE 产品编号 9-1415036-1
PTMT00A0



TE 产品编号 2022104-1
XT17017



TE 产品编号 643067-2
02P MTA156 MOLDED COVER



TE 产品编号 2-1415037-1
PTMU0730



TE 产品编号 3-643819-2
02P MTA156 CONN ASSY 22AWG RED



TE 产品编号 60390-1
SPADE CRIMP 20-16 AWG BR



TE 产品编号 5-583853-5
TWIN LF CONT IS 20-24 AU

文档



产品图纸

40, 2MM, POL,30 DP, LEAD FREE

英文版本

CAD 文件

3D PDF

3D

下载查看

[ENG_CVM_CVM_2-111623-4_K.2d_dxf.zip](#)

英文版本

下载查看

[ENG_CVM_CVM_2-111623-4_K.3d_igs.zip](#)

英文版本

下载查看

[ENG_CVM_CVM_2-111623-4_K.3d_stp.zip](#)

英文版本

下载CAD文件代表我接受和同意[使用条款](#)。

数据表/目录页

[Ribbon Cable Interconnect Solutions](#)

英文版本

产品规格

[应用规格](#)

英文版本

使用说明书

[使用说明书 \(美国\)](#)

英文版本

机构认证

[UL 报告](#)

英文版本
