

2-111196-9 ✓ 有效

AMP-LATCH

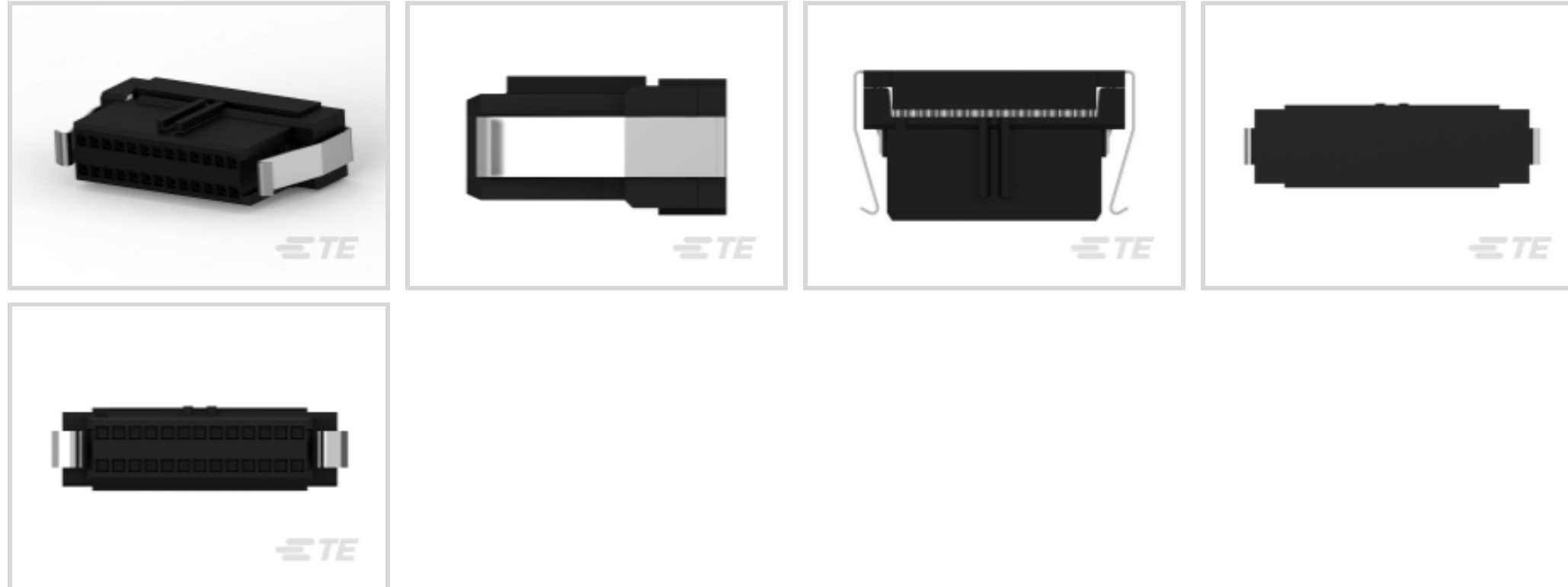
TE 内部编号 2-111196-9

Ribbon Cable Connectors, Cable-to-Board, 26 Position, 1.27 mm [.05 in] Centerline, 2 Row, Receptacle, Polarization Mating Alignment Type

[在 TE 官网查看>](#)



连接器 > PCB 连接器 > 线对板连接器 > FFC、FPC 和带状连接器 > 带状电缆连接器



连接器系统: 缆到板

位数: 26

中心线 (间距) : 1.27 mm [.05 in]

行间距: 2.54 mm [.1 in]

行数: 2

产品特性

产品类型特性

连接器产品类型	连接器组件
连接器系统	缆到板
连接器和壳体类型	母端, 母端
连接器和端子端接到	电线和电缆

结构特性

位数	26
行数	2

电气特征

绝缘电阻	5000 MΩ
工作电压	30 VAC

主体特性

接合固定特征材料	不锈钢
主要产品颜色	黑色

接触件特性

接合方柱尺寸	.38 mm[.015 in]
端子布局	矩阵
接合插针直径	.38 mm[.015 in]
导线端子端接区域电镀厚度	2.54 – 5.08 μ m[100 – 200 μ in]
导线端子端接区域电镀材料	锡
端子接合区域电镀材料厚度	.762 μ m[30 μ in]
端子接触部电镀材料	金
端子底板材料	镍
端子基材	铜合金
端子额定电流 (最大值)	.5 A

端接特性

方形端接柱体和尾部尺寸	.38 mm[.015 in]
圆形端接柱体和尾部直径	.38 mm[.015 in]
线缆端接方法	绝缘刺破 (IDC)

机械附件

接合对准	带有
面板安装特性	不带
接合对准类型	极化, 极化
接合固定	带有
接合固定类型	锁闩, 锁闩
连接器安装类型	电缆安装 (自由悬挂)

壳体特性

外壳材料	热塑性
中心线 (间距)	1.27 mm[.05 in]

尺寸

连接器长度	23.11 mm[.91 in]
连接器高度	12.32 mm[.485 in]
连接器宽度	6.45 mm[.254 in]
行间距	2.54 mm[.1 in]

使用环境

工作温度范围	-65 – 105 $^{\circ}$ C[-85 – 221 $^{\circ}$ F]
--------	--

操作/应用

电路应用	Signal
------	--------

行业标准

UL 等级	获得认可
与机构/标准产品兼容	CSA, UL
与已批准的标准产品兼容	CSA LR7189, UL E28476
UL 阻燃性等级	UL 94V-0

包装特性

封装数量	60
封装方法	Tray

产品合规性

如需合规文档，请访问 [TE 官网产品页面](#)。>

欧盟RoHS指令2011/65/EU	符合
欧盟ELV指令2000/53/EC	符合
中国电器电子产品有害物质限制使用管理办法（China RoHS 2，工业和信息化部携七部委2016年第32号令	没有超出阈值的受限材料
欧盟REACH法规(EC) No. 1907/2006	欧洲化学品管理局最新发布的SVHC候选清单: 2024年1月（240） SVHC候选清单的声明更新至: 2023年1月（233） 不含REACH SVHC
卤素含量	不含 BFR/CFR/PVC - 但其他来源中的 Br或 Cl > 900 ppm。
焊接工艺能力	不适合采用焊接工艺

产品合规免责声明

此信息基于对供应商的合理调查以及TE对供应商提供的信息的现有认知。此信息可能发生变化。经TE确认符合欧盟RoHS的产品编号，产品均质材料中铅、六价铬、汞、PBB、PBDE、DEHP、BBP、DBP和DIBP的最大浓度不超过0.1%，镉的最大浓度不超过0.01%或符合指令2011/65/EU(RoHS2)及其修订指令规定的豁免。根据2011/65/EU指令要求电子电气产品需要进行CE标识。元器件产品通常无需进行CE标识。经TE确认符合欧盟ELV指令的产品编号，产品均质材料中，铅、六价铬和汞的最大浓度不超过0.1%，镉的最大浓度不超过0.01%（按重量计算），或符合指令2000/53/EC(ELV)附录中规定的豁免。关于欧盟REACH法规，TE目前提供的此产品编号的物品中高度关注物质（SVHC）的信息是基于欧洲化学品管理局（ECHA）最新发布的“物品中物质的要求指南”，链接如下：<https://echa.europa.eu/guidance-documents/guidance-on-reach>

配套部件



TE 产品编号 6-104069-3
26 sys 50 hdr drra shrd sn



TE 产品编号 6-104068-2
26 SYSTEM 50 HDR DRST SHRD



TE 产品编号 5-104864-5
26 SYSTEM 50 HDR DRST SHRD SN



TE 产品编号 6-104477-1
26 SYSTEM 50 HDR DRRRA SHRD SN



TE 产品编号 6-104666-1
26 SYSTEM 50 HDR DRST SHRD SN

客户还购买了



TE 产品编号 208718-1
CMC PLUG ASSEMBLY,SZ 14-5



TE 产品编号 2-179276-2
DYNAMIC 3200 HDR ASSY 2P H



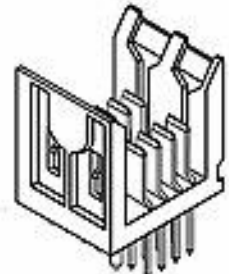
TE 产品编号 2-178128-2
DYNAMIC 3200 REC HSG 2P SGL Y



TE 产品编号 1462039-4
IM13GR=IM RELAY 100mW 5V



TE 产品编号 1-87631-2
16 MODIV HSG DR MRKD .100 POL



TE 产品编号 5536603-1
2MM FB,ASY,008,PWR,HDR,EN,4.25



TE 产品编号 5-1618387-7
LEV200A5NAF=RELAY, 24Vdc SPST NO



TE 产品编号 ZPF00000000109719
DMC-M 22-07 SN



TE 产品编号 1-2176611-1
EP 2W (SS) 2R7 5%



TE 产品编号 1-2176611-7
EP 2W (SS) 4R7 5%

文档



产品图纸

[026 RCPT SYSTEM 50 30 DPLX](#)

英文版本

CAD 文件

[3D PDF](#)

3D

下载查看

[ENG_CVM_CVM_2-111196-9_S.2d_dxf.zip](#)

英文版本

下载查看

[ENG_CVM_CVM_2-111196-9_S.3d_igs.zip](#)

英文版本

下载查看

[ENG_CVM_CVM_2-111196-9_S.3d_stp.zip](#)

英文版本

下载CAD文件代表我接受和同意[使用条款](#)。

数据表/目录页

[AMPMODU_INTERCONNECTION_SYSTEM_SECTION3AND4](#)

英文版本

[Ribbon Cable Interconnect Solutions](#)

英文版本

产品规格

[应用规格](#)

英文版本

机构认证

[UL 报告](#)

英文版本