



产品合规性

如需合规文档，请访问 [TE 官网产品页面](#)。>

| | |
|---|--|
| 欧盟RoHS指令2011/65/EU | 符合且适用豁免 |
| 欧盟ELV指令2000/53/EC | 符合 |
| 中国电器电子产品有害物质限制使用管理办法（China RoHS 2，工业和信息化部携七部委2016年第32号令 | 受限材料超出阈值 |
| 欧盟REACH法规(EC) No. 1907/2006 | 欧洲化学品管理局最新发布的SVHC候选清单: 2024年1月 (240) SVHC候选清单的声明更新至: 2022年6月 (224) 超过限值的SVHC： Pb (2% in COMPONENT PART) DBMC (.3% in COMPONENT PART) <small>物品安全使用说明： 使用本产品时不要进食、饮水或吸烟。作业后彻底清洗。阅读并明了所有安全措施前切勿搬动。如果可能，请回收再利用，如需废弃处置，请遵守当地有关法规。</small> |
| 卤素含量 | 尚未进行卤素含量审核 |
| 焊接工艺能力 | 不适合采用焊接工艺 |

产品合规免责声明

此信息基于对供应商的合理调查以及TE对供应商提供的信息的现有认知。此信息可能发生变化。经TE确认符合欧盟RoHS的产品编号，产品均质材料中铅、六价铬、汞、PBB、PBDE、DEHP、BBP、DBP和DIBP的最大浓度不超过0.1%，镉的最大浓度不超过0.01%或符合指令2011/65/EU(RoHS2)及其修订指令规定的豁免。根据2011/65/EU指令要求电子电气产品需要进行CE标识。元器件产品通常无需进行CE标识。经TE确认符合欧盟ELV指令的产品编号，产品均质材料中，铅、六价铬和汞的最大浓度不超过0.1%，镉的最大浓度不超过0.01%（按重量计算），或符合指令2000/53/EC(ELV)附录中规定的豁免。关于欧盟REACH法规，TE目前提供的此产品编号的物品中高度关注物质(SVHC)的信息是基于欧洲化学品管理局(ECHA)最新发布的“物品中物质的要求指南”，链接如下：<https://echa.europa.eu/guidance-documents/guidance-on-reach>

该系列中的其他产品 | [HDC HD](#)



插入和拔出工具(5)



矩形端子插针(43)



连接器端子(24)

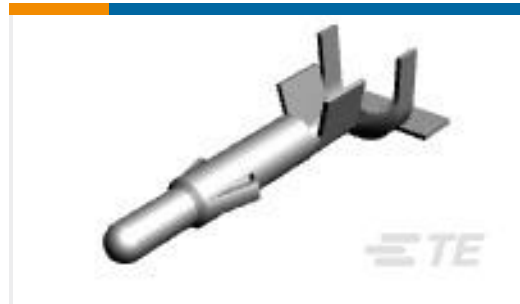
客户还购买了



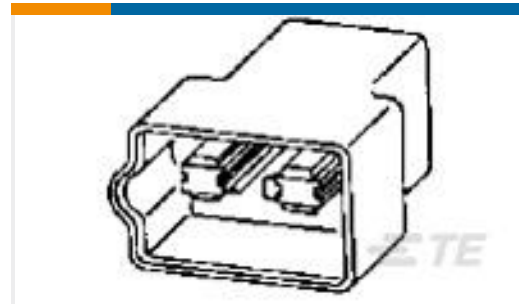
TE 产品编号1-1355200-1
MCP2,8BU-GEH ASSY2P



TE 产品编号1534811-1
HD20 COVER KIT37POS WITH CABLE CLAMPS



TE 产品编号926894-3
UNIV.M-N-L.PIN



TE 产品编号180901
FF 250 TAB HSG 4P NYLON NAT



TE 产品编号CSA264F48440020000
940 PLUG, SPEEDTEC



TE 产品编号2-963749-1
TAB TAB PTCUFE2



TE 产品编号2-1103001-3
HD.7.BU.C. 250 V



TE 产品编号1-1102103-7
HA.3.STW.1.11.Z



TE 产品编号2-1102107-2
HA-K.3.AGW-LB

文档

CAD 文件

下载查看

[ENG_CVM_CVM_2-1103000-3_B.2d_dxf.zip](#)

英文版本

3D PDF

3D

下载查看

[ENG_CVM_CVM_2-1103000-3_B.3d_igs.zip](#)



英文版本

下载查看

[ENG_CVM_CVM_2-1103000-3_B.3d_stp.zip](#)

英文版本

下载CAD文件代表我接受和同意[使用条款](#)。